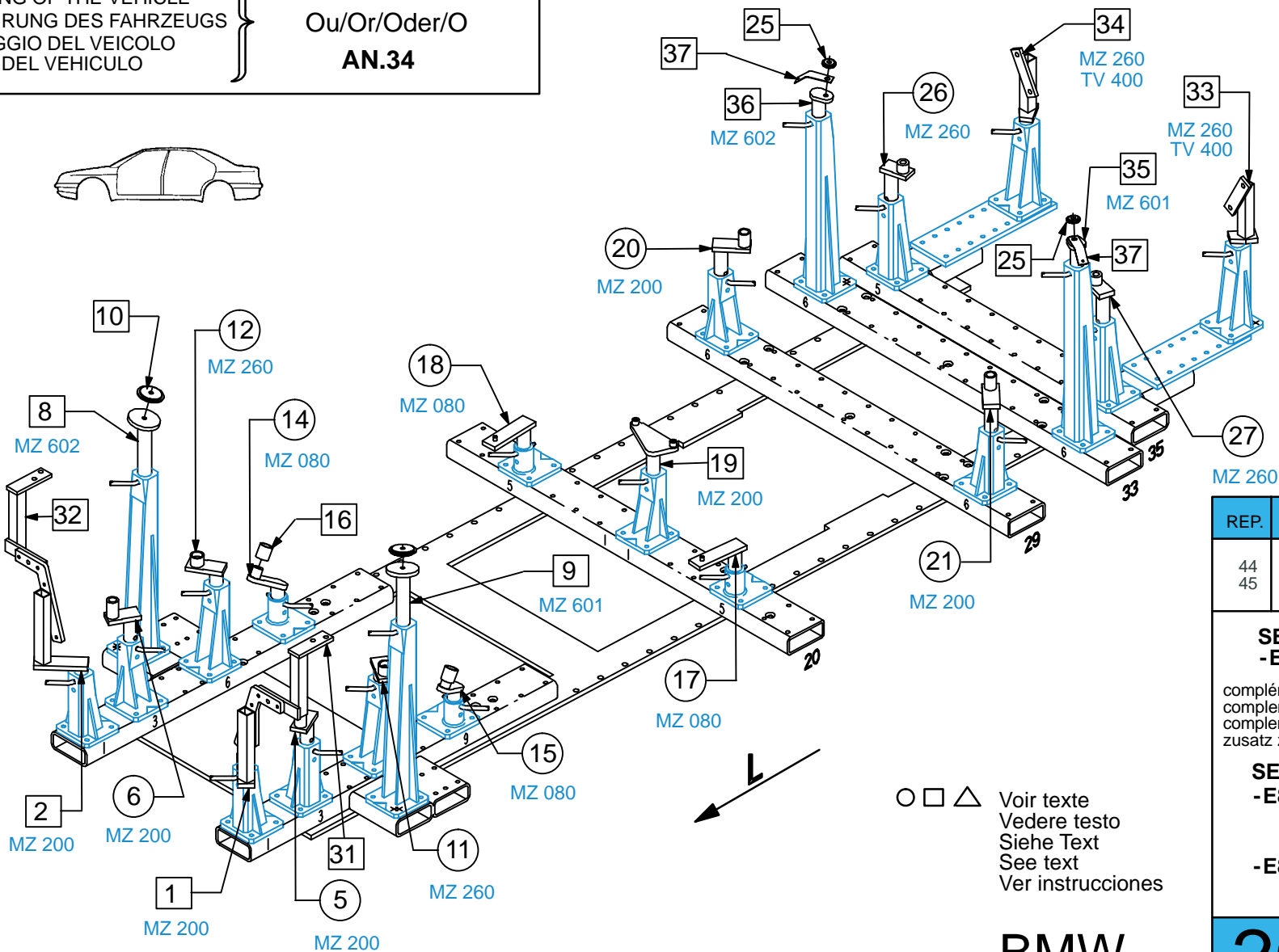
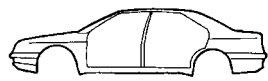


ANCRAGE DU VEHICULE
ANCHORING OF THE VEHICLE
VERANKERUNG DES FAHRZEUGS
ANCORAGGIO DEL VEICOLO
ANCLAJE DEL VEHICULO

AN.27.B + AN27.03
Ou/Or/Oder/O
AN.34



○ □ △ Voir texte
Vedere testo
Siehe Text
See text
Ver instrucciones

REP.	REFERENCE	PDS	NB	MZ
44	2050.7044	2,7	1	080
45	2050.7045	2,7	1	080

SERIE 3 -E92- **2067.310**
Ou/Or/Oder/O
complément au
complementary set to
complemento al
zusatz zu
2050.310 + 2050.309

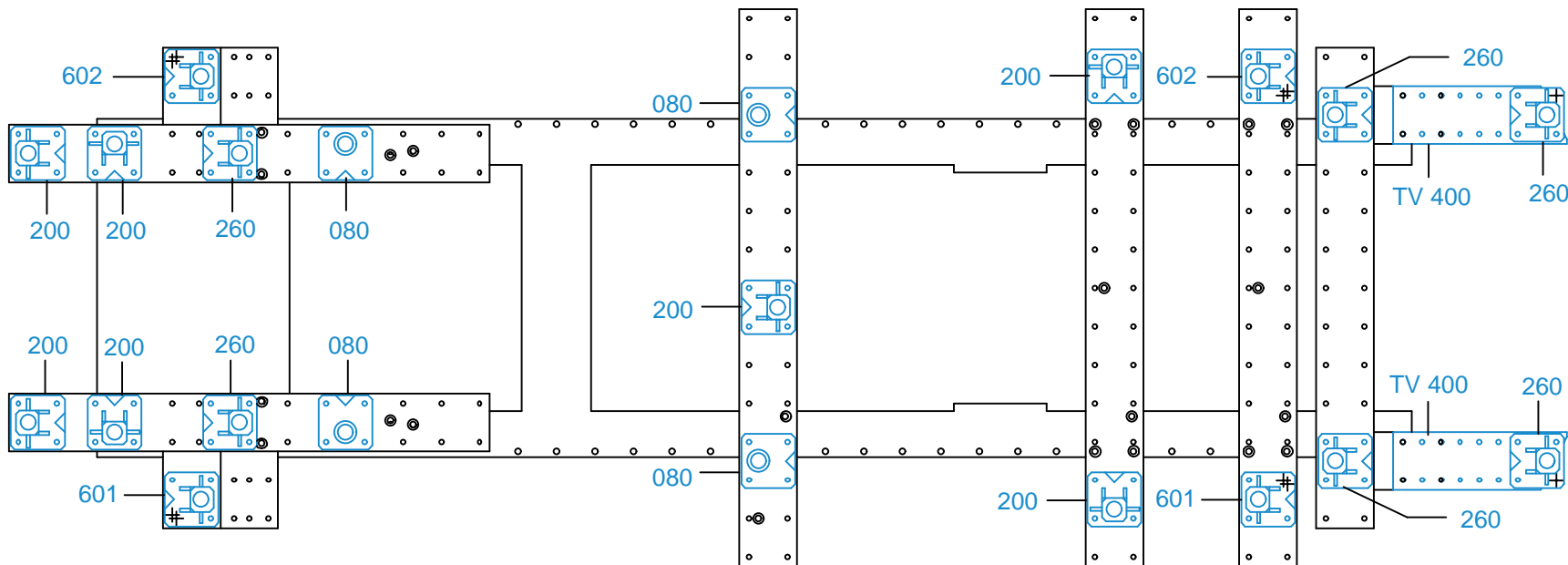
SERIE 1 -E81- **2050.310**

-E82- **2050.310 + 2050.309 + 2050.308**

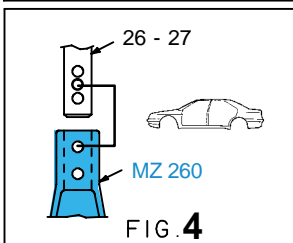
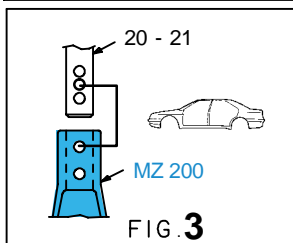
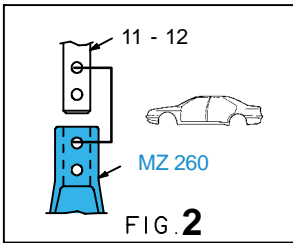
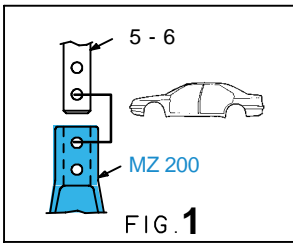
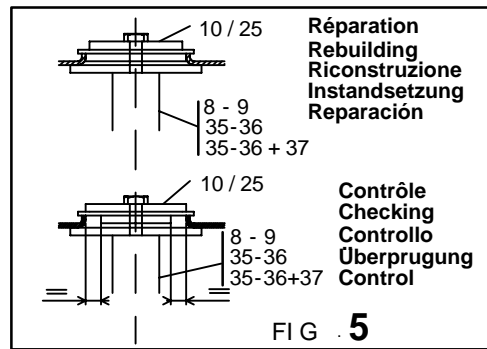
BMW

2067.304

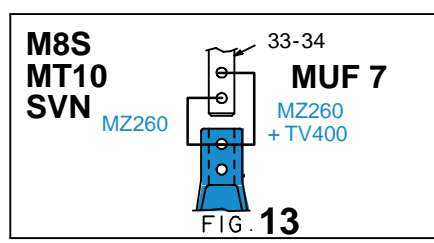
5,4 Kg 22.09.2008 406-D-24P



1 2 3 4 5 6 7 8 9 10 11 12 13 14 15 16 17 18 19 20 21 22 23 24 25 26 27 28 29 30 31 32 33 34 35 36 40



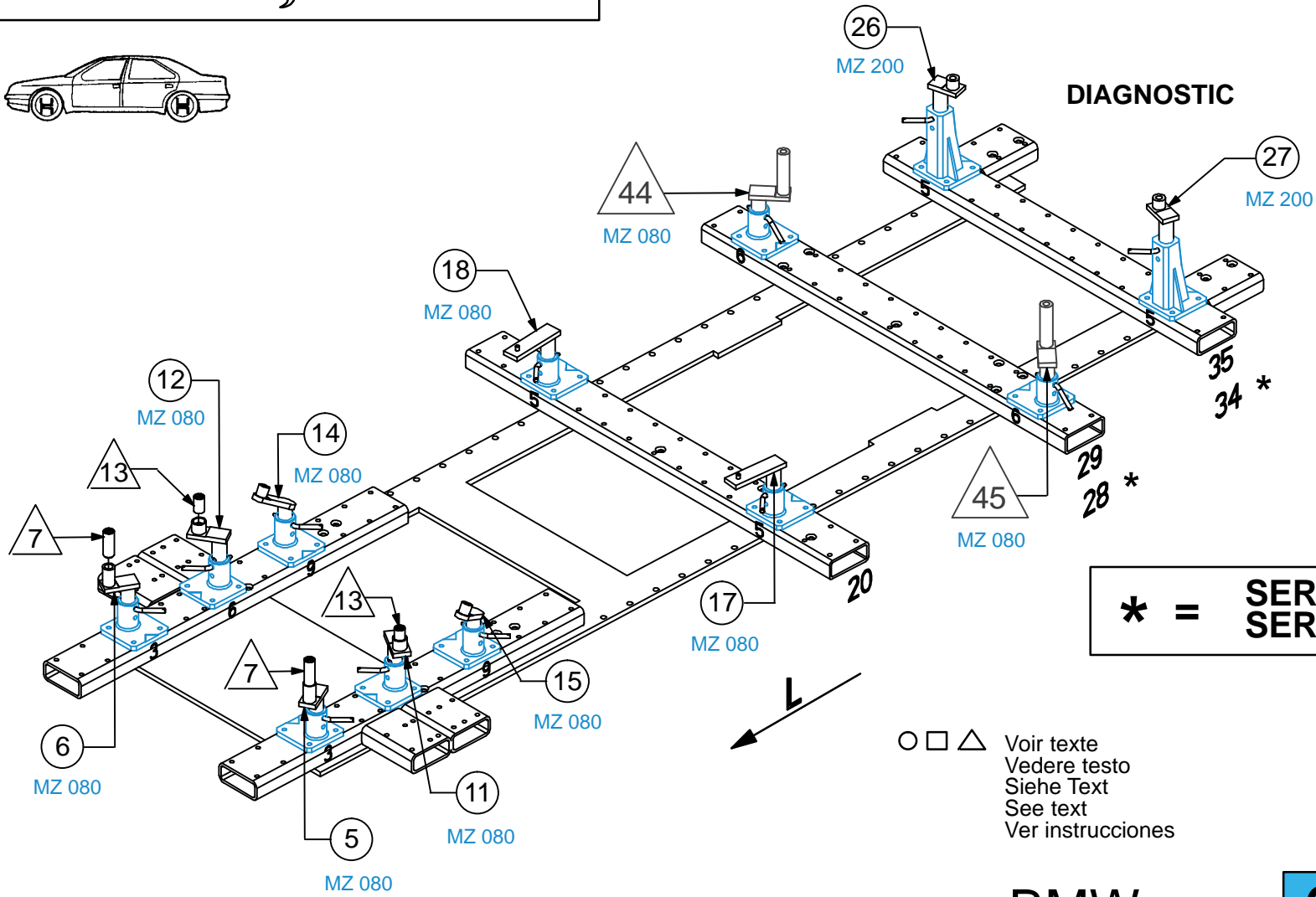
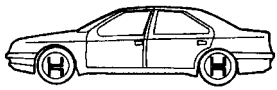
REP.	MOD.
35 - 36 + 25	
35 - 36 + 37 + 25	



2067.304-RVA3-1 01

ANCORAGE DU VEHICULE
ANCHORING OF THE VEHICLE
VERANKERUNG DES FAHRZEUGS
ANCORAGGIO DEL VEICOLO
ANCLAJE DEL VEHICULO

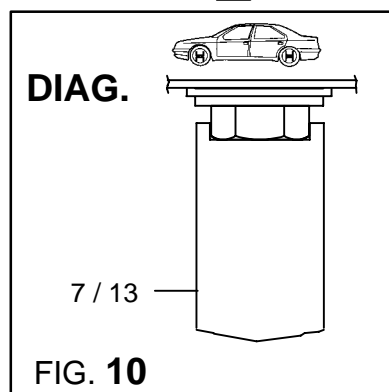
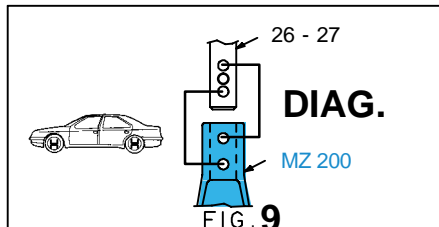
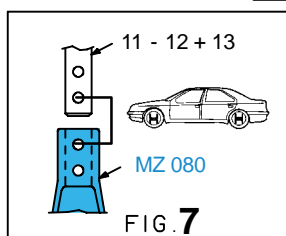
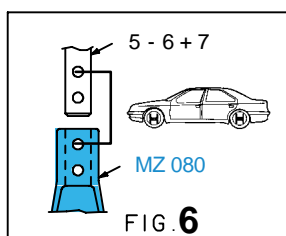
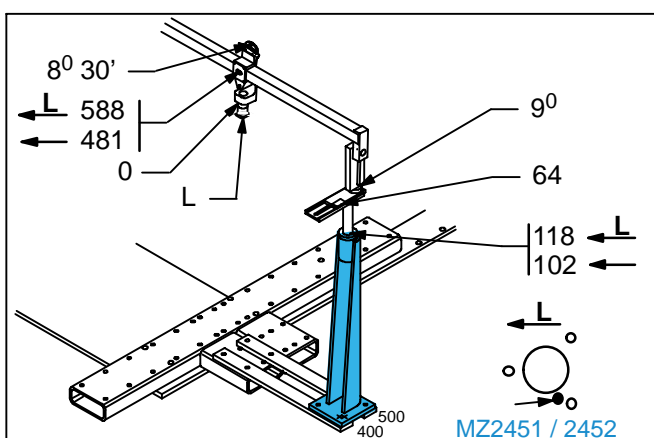
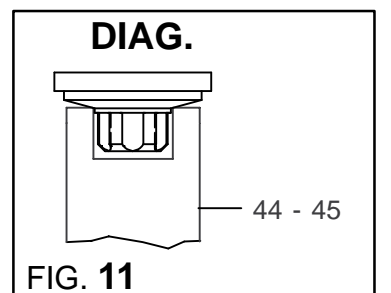
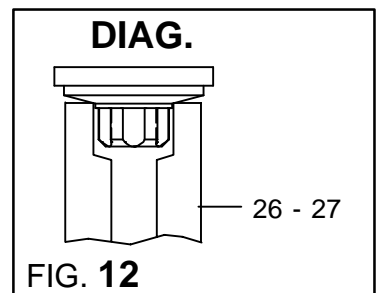
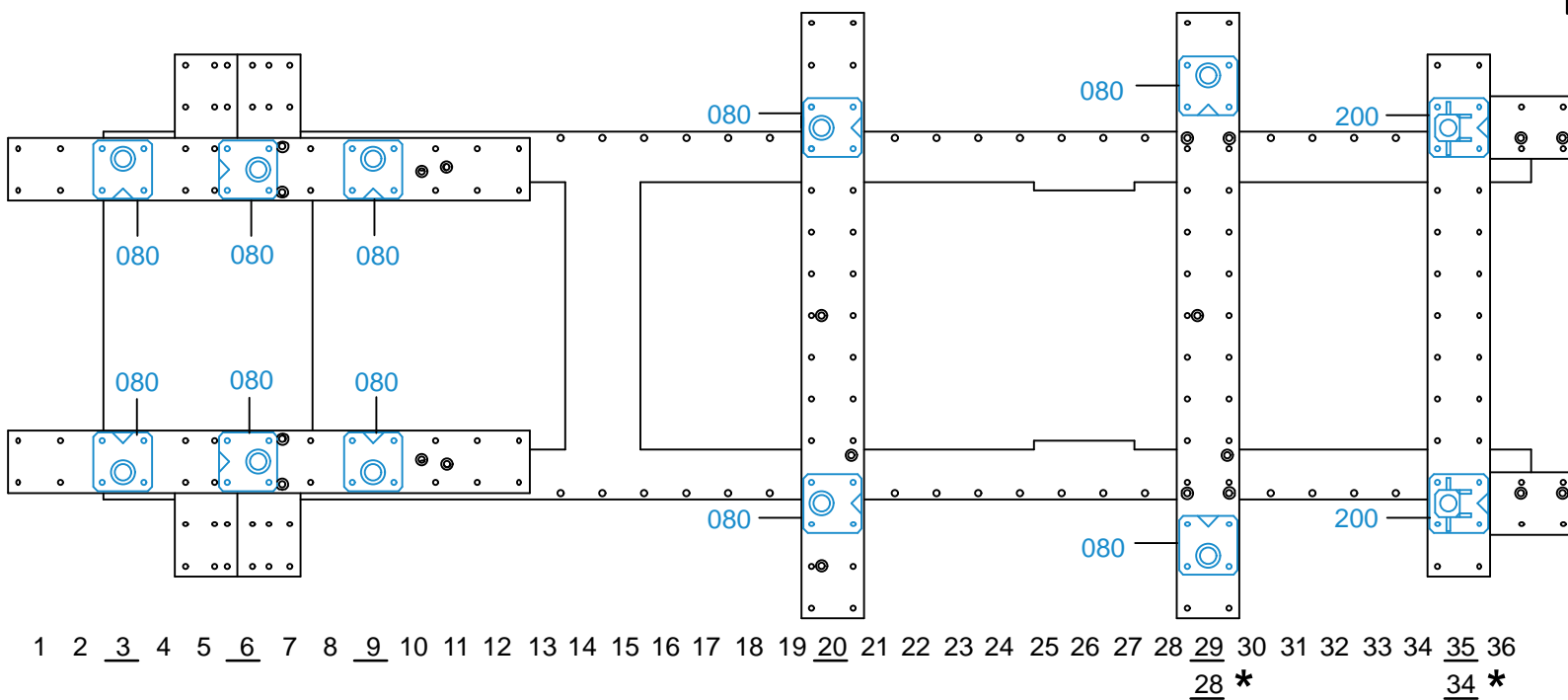
AN.27.B + AN27.03
Ou/Or/Oder/O
AN.34



BMW

2067.304

5,4 Kg | 22.09.2008 | 406-D-24Q



2067.304-RVA3-1 | 01