

○ Avec ou sans mécanique
 With or without mechanical elements
 Con o senza parti meccaniche
 Mit oder ohne Aggregate
 Con ó sin mecanica desmontada

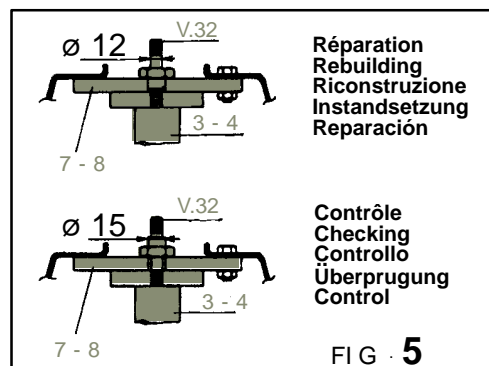
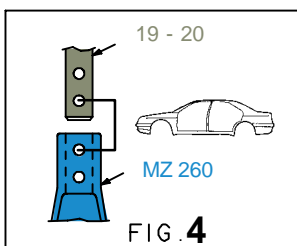
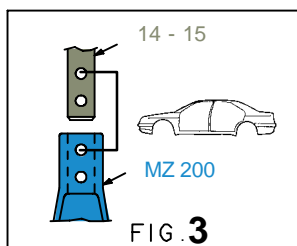
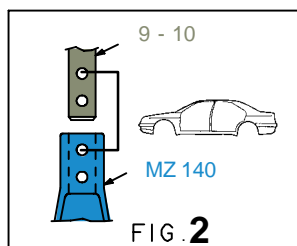
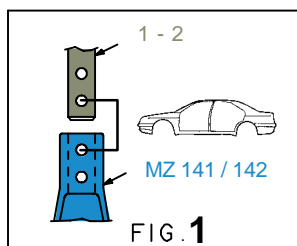
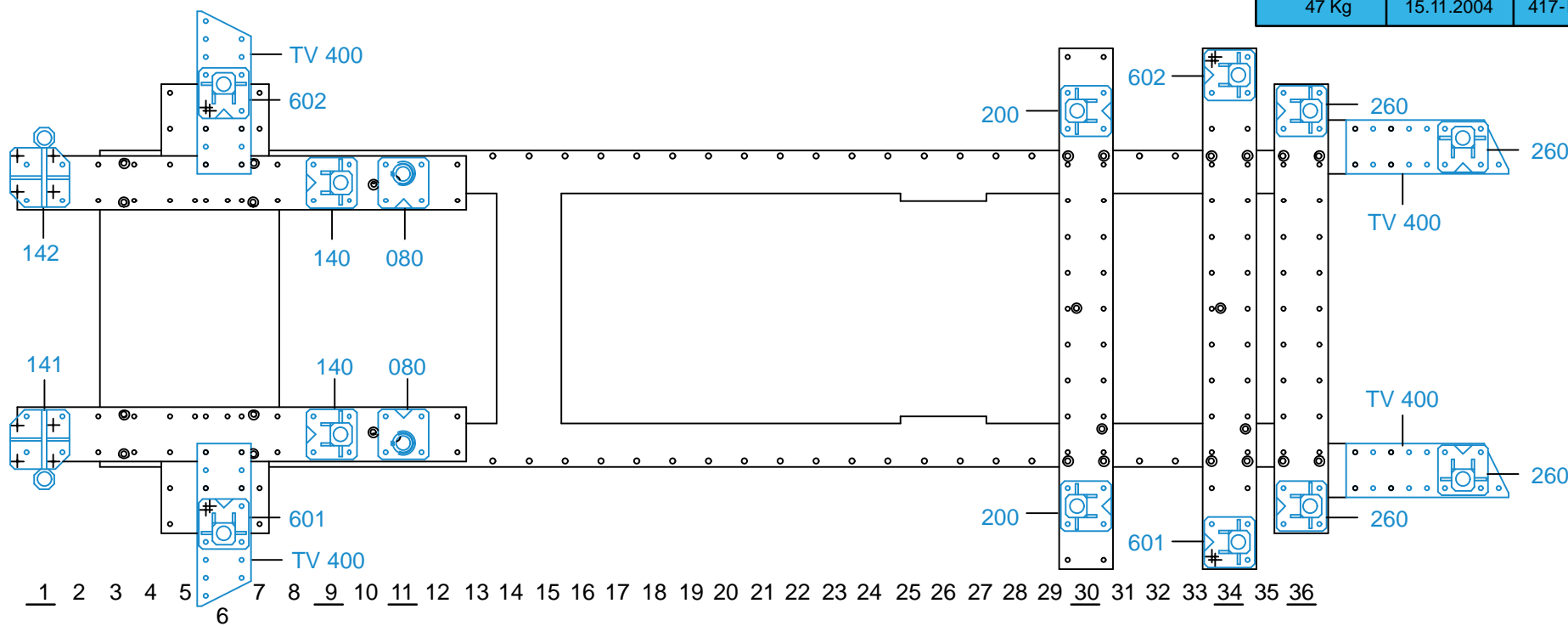
REP.	REFERENCE	PDS	NB	MZ
1	2064.7001	2,3	1	141
2	2064.7002	2,3	1	142
3	2064.7003	4,0	1	601
4	2064.7004	4,0	1	602
5	2064.7005	0,7	2	
6	2064.7006	0,8	2	
7	2064.7007	1,7	1	
8	2064.7008	1,7	1	
9	2064.7009	1,6	1	140/080
10	2064.7010	1,6	1	140/080
11	2064.7011	0,04	2	
12	2064.7012	2,2	1	080
13	2064.7013	2,2	1	080
14	2064.7014	1,8	1	200/140
15	2064.7015	1,8	1	200/140
16	2064.7016	0,02	2	
17	2064.7017	1,7	1	601
18	2064.7018	1,7	1	602
19	2064.7019	2,7	1	260
20	2064.7020	2,7	1	260
21	2064.7021	2,6	1	260
22	2064.7022	2,7	1	260
	V32	0,1	2	

	M 10-55	6
	M 12-50	8
	M 10x1,25-30	4
	M 12x1,25-30	4
	M 12x1,25-80	2
	M 12x1,25-90	2
	M 12x1,25-110	2
	M 12x1,25-130	4
M 12x1,25-140	2	
M 12x1,25-180	4	
	M 10	6
	MU 12	2

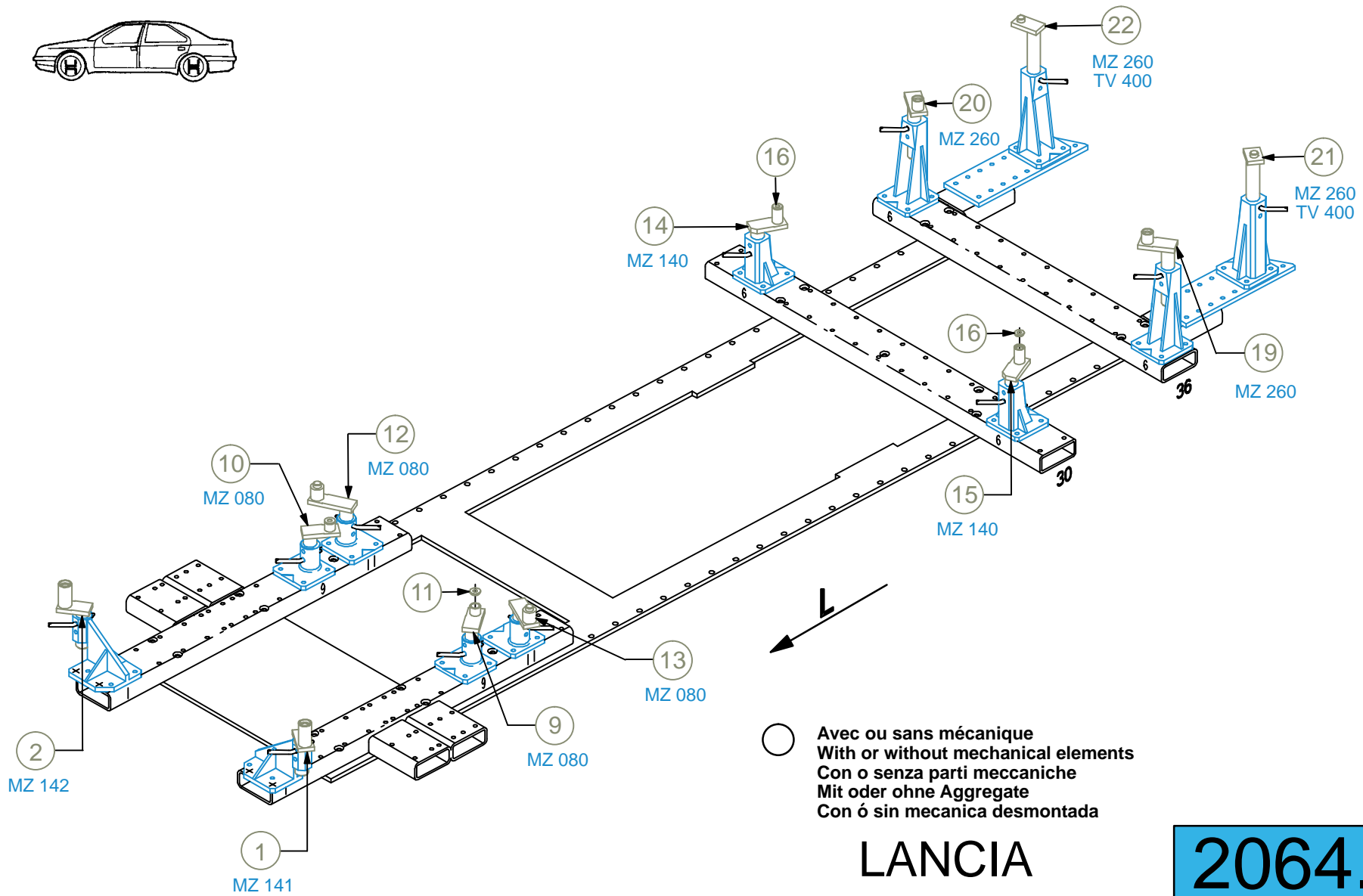
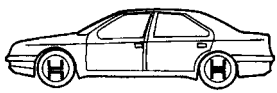
LANCIA

2064.300

47 Kg | 15.11.2004 | 417-D-7A

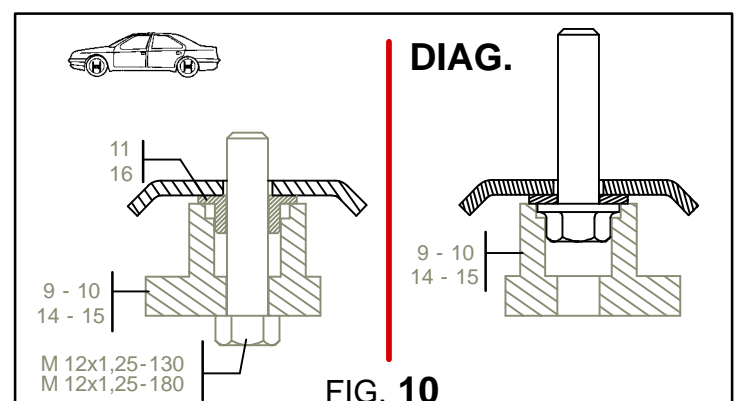
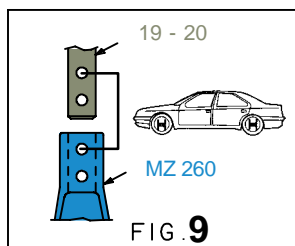
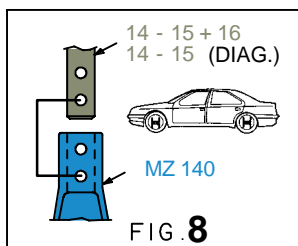
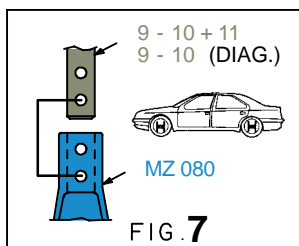
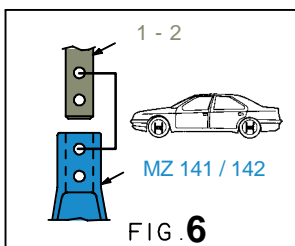
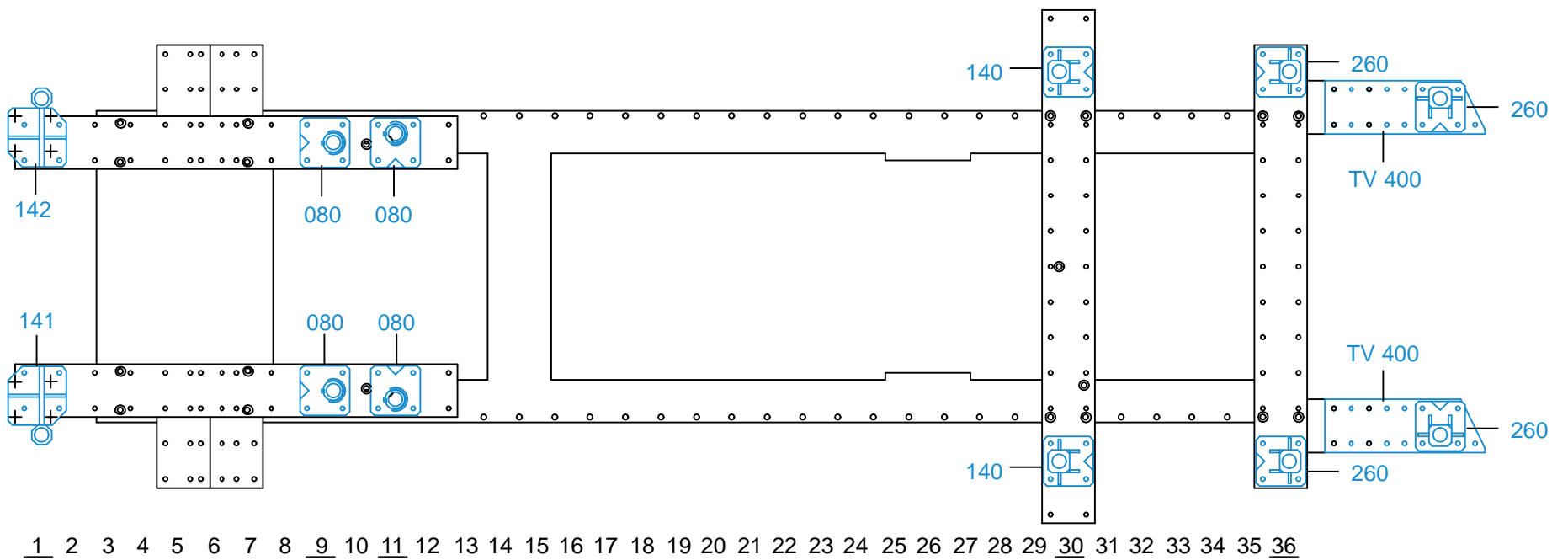


2064.300-RVA3-1 | 00



2064.300

47 Kg	15.11.2004	417-D-7B
-------	------------	----------



2064.300-RVA3-1 | 00