

○ Avec ou sans mécanique
 With or without mechanical elements
 Con o senza parti meccaniche
 Mit oder ohne Aggregate
 Con ó sin mecanica desmontada

PEUGEOT

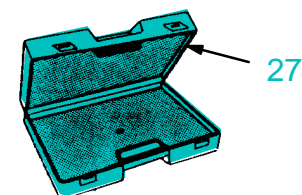
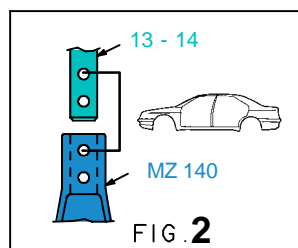
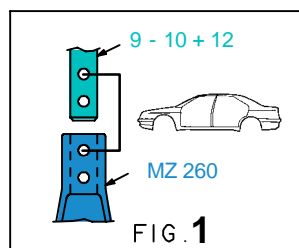
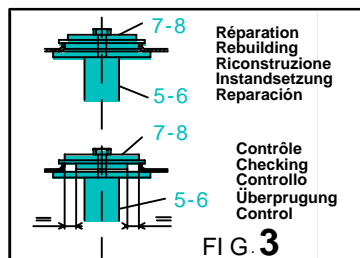
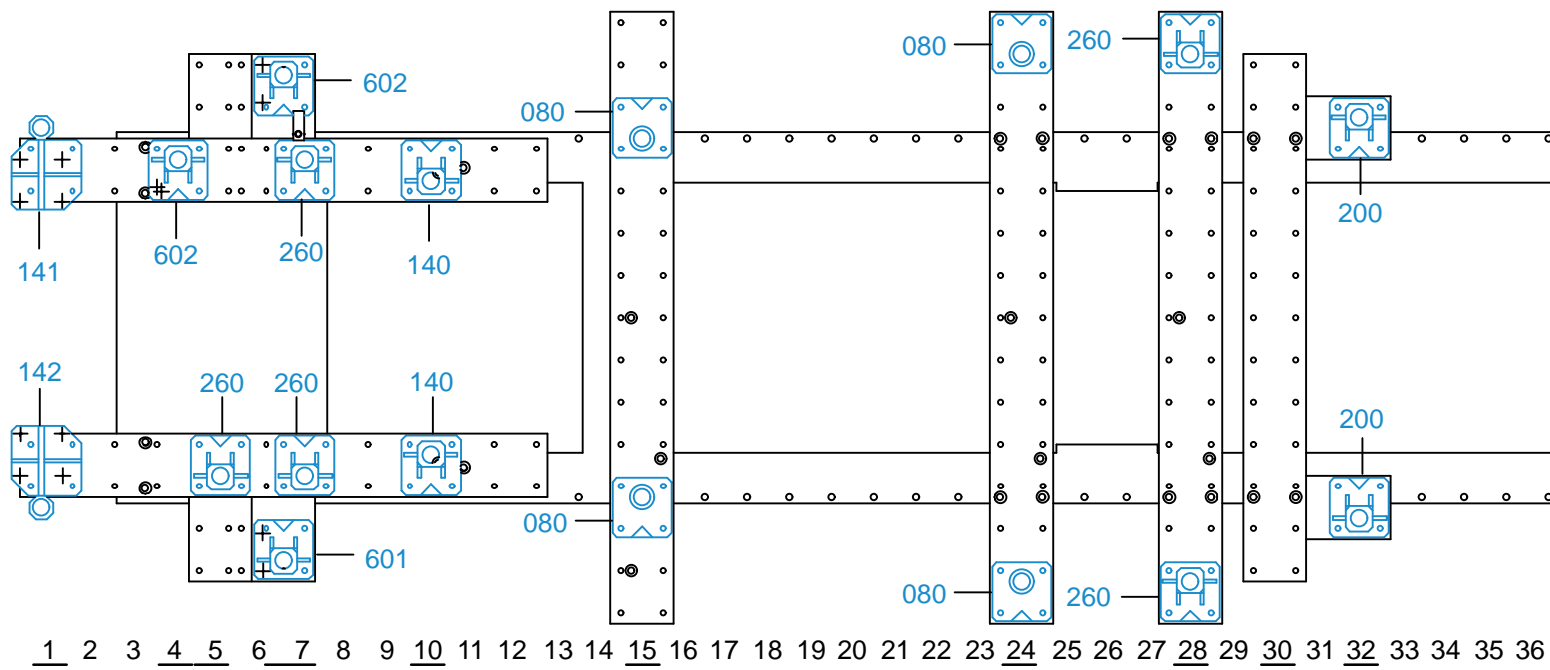
REP.	REFERENCE	PDS	NB	MZ
1	2062.7001	3,0	1	142
2	2062.7002	3,0	1	141
3	2062.7003	2,5	1	260
4	2062.7004	2,0	1	602
5	2062.7005	1,8	1	601
6	2062.7006	1,8	1	602
7	2062.7007	0,3	1	
8	2062.7008	0,3	1	
9	2062.7009	1,5	1	260/080
10	2062.7010	1,5	1	260/080
11	2062.7011	0,8	2	
12	2062.7012	0,1	2	
13	2062.7013	1,5	1	140/080
14	2062.7014	1,5	1	140/080
15	2062.7015	1,4	1	080
16	2062.7016	1,4	1	080
17	2062.7017	2,4	1	080
18	2062.7018	2,4	1	080
19	2062.7019	1,3	1	
20	2062.7020	1,3	1	
21	2062.7021	2,5	1	260
22	2062.7022	2,5	1	260
23	2062.7023	2,3	1	200
24	2062.7024	2,3	1	200
25	2062.7025	1,4	1	
26	2062.7026	1,4	1	
27	2062.7027	1,0	1	

M 8-25	8
M 10-30	6
M 10-80	2
M 12-20	6
M 12-25	2
M 12-60	2
M 12-90	2
M 12-110	2
M 16-35	2

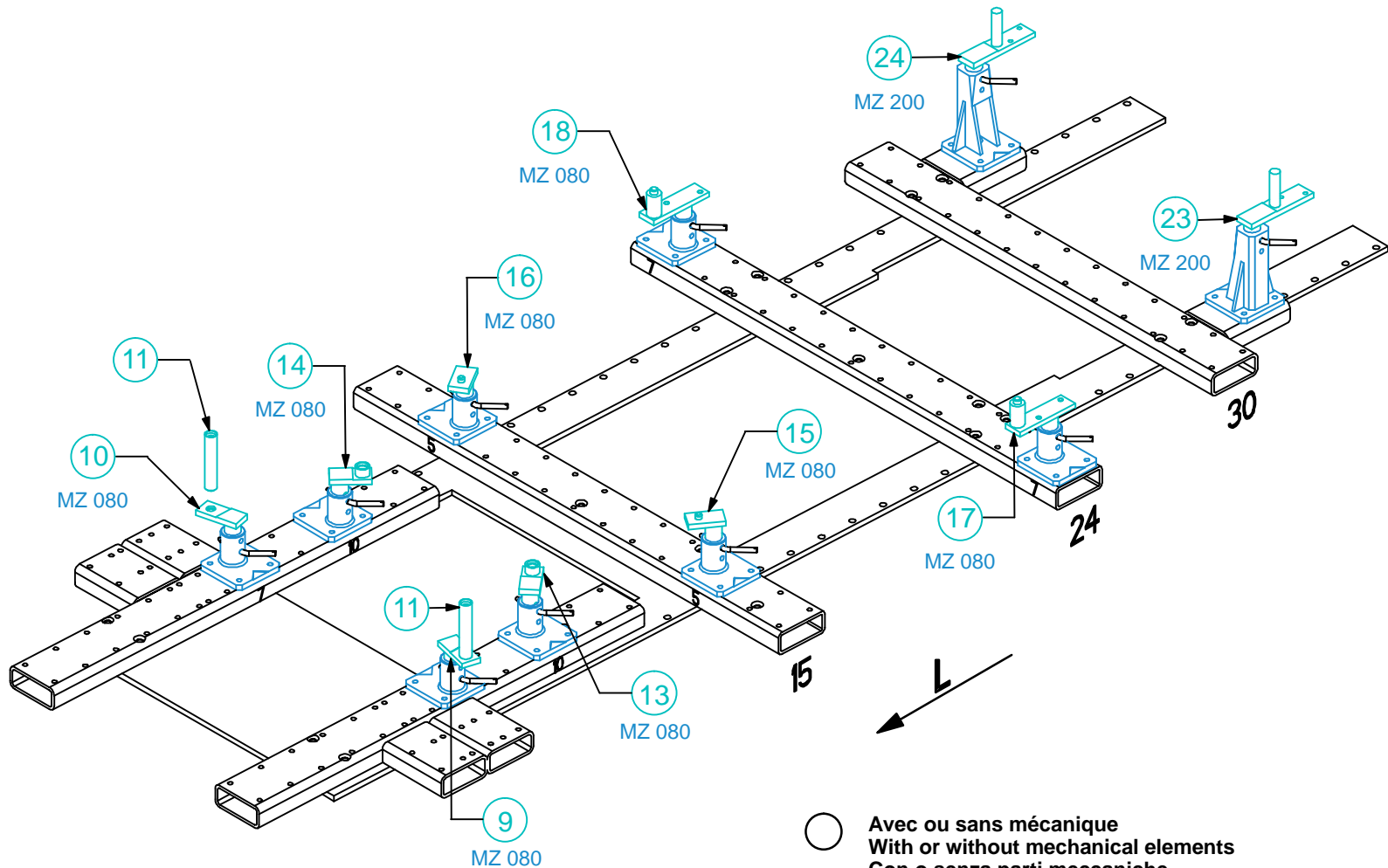
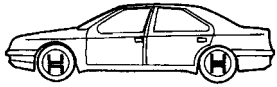
MU 12	4
-------	---

2062.300

47 Kg 13.01.2005 423-D-23A



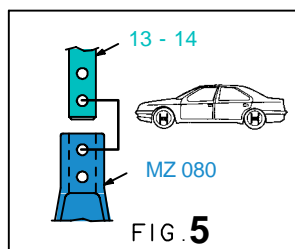
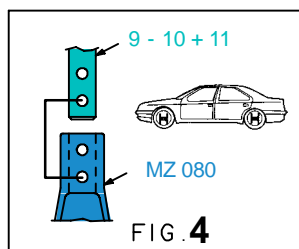
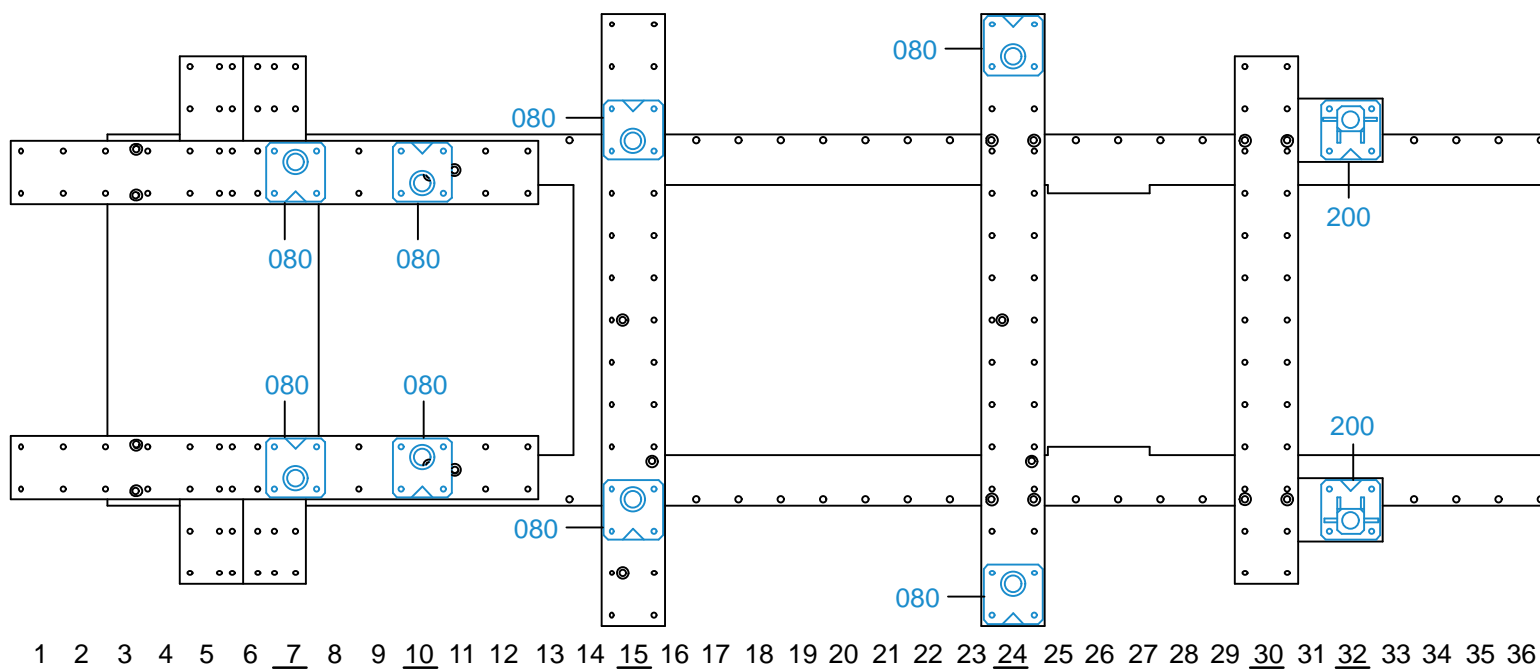
2062.300-RVA3-1 00

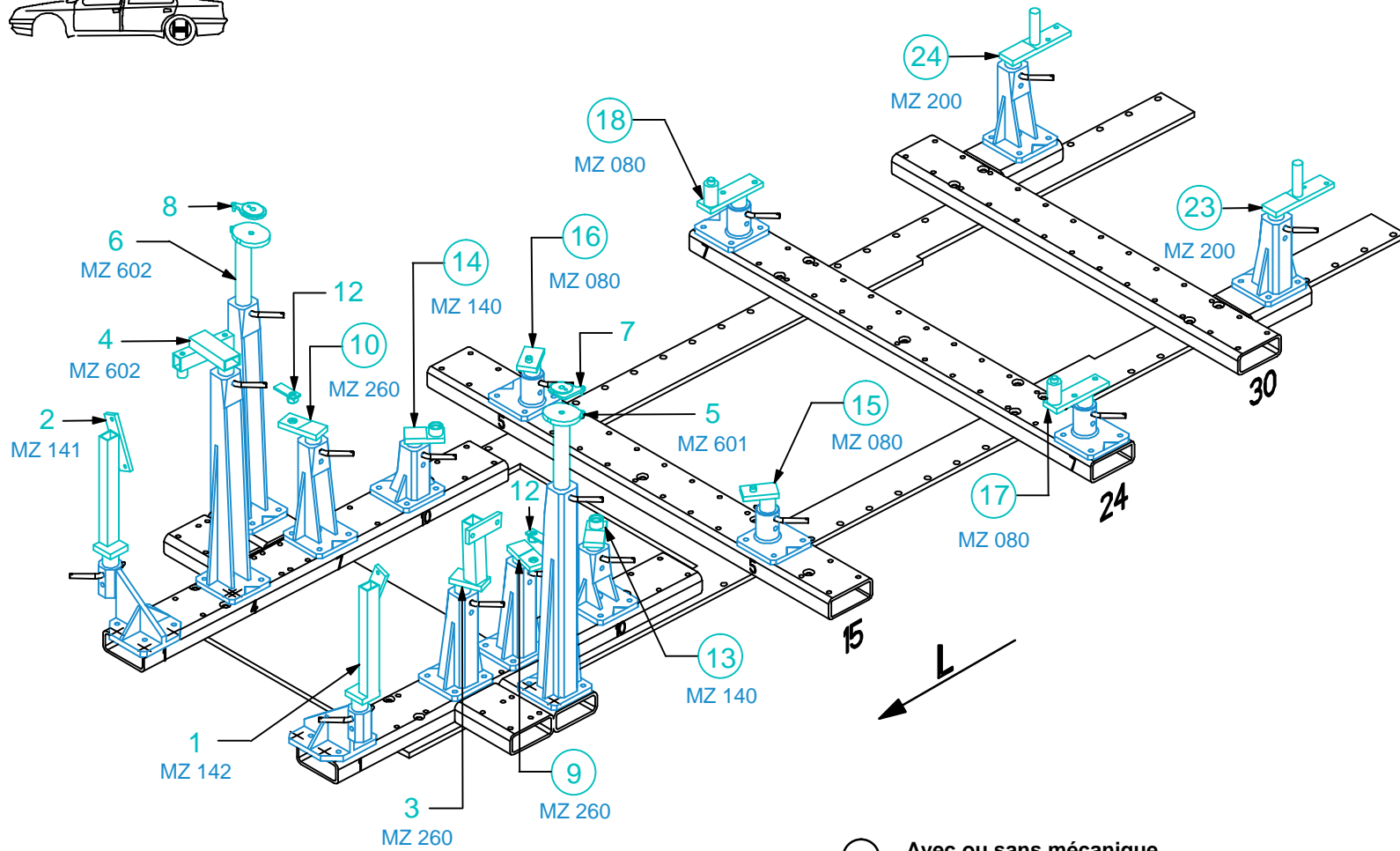


○ Avec ou sans mécanique
 With or without mechanical elements
 Con o senza parti meccaniche
 Mit oder ohne Aggregate
 Con ó sin mecánica desmontada

PEUGEOT

2062.300		
47 Kg	13.01.2005	423-D-23B



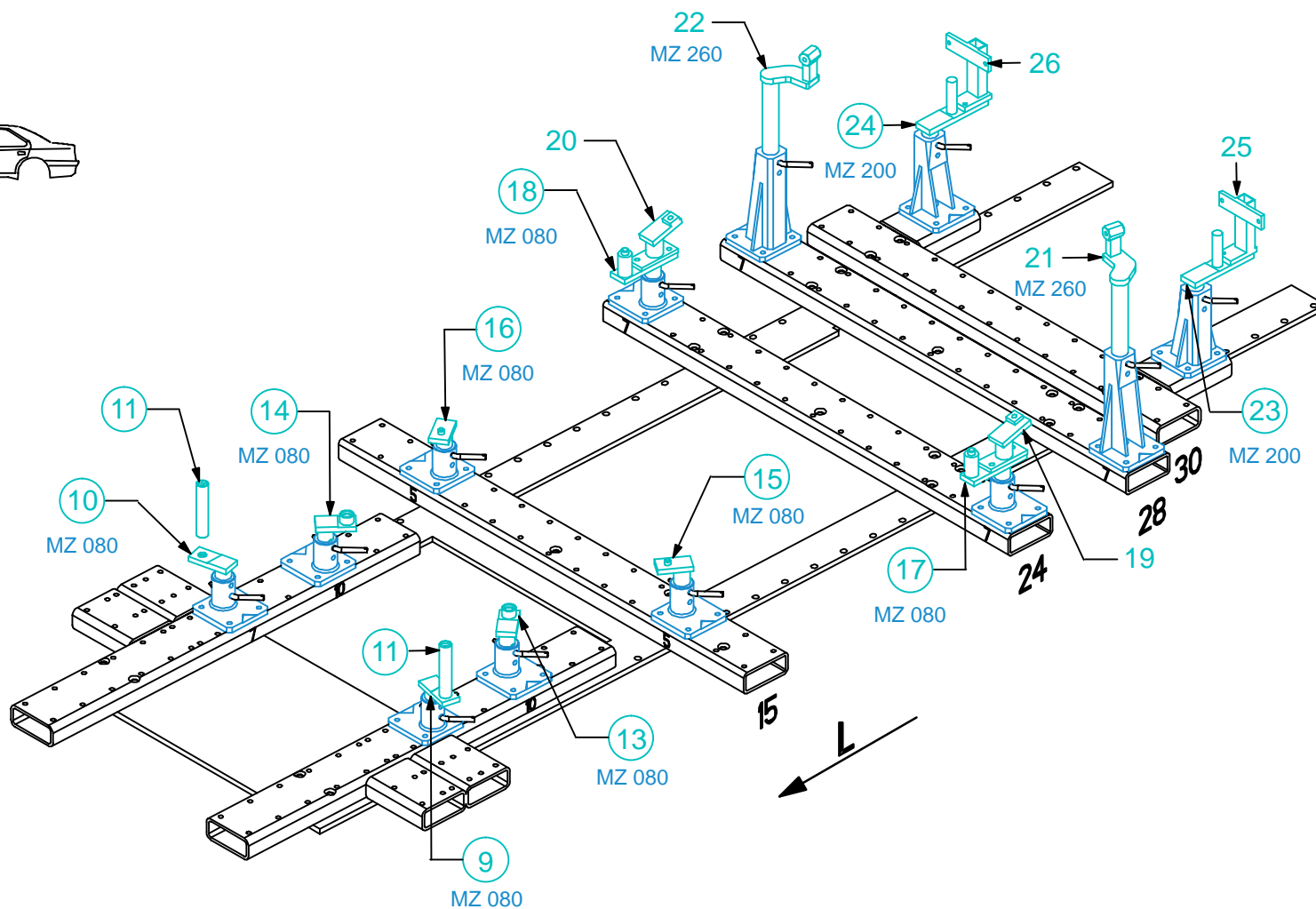


○ Avec ou sans mécanique
 With or without mechanical elements
 Con o senza parti meccaniche
 Mit oder ohne Aggregate
 Con ó sin mecanica desmontada

PEUGEOT

2062.300

47 Kg | 13.01.2005 | 423-D-23C



2062.300-RA3-2 | 00