

REP.	REFERENCE	PDS	NB	MZ
74	819.7074	2,9	1	
75	819.7075	2,9	1	

	M 6-25	2
	M 12-25	2

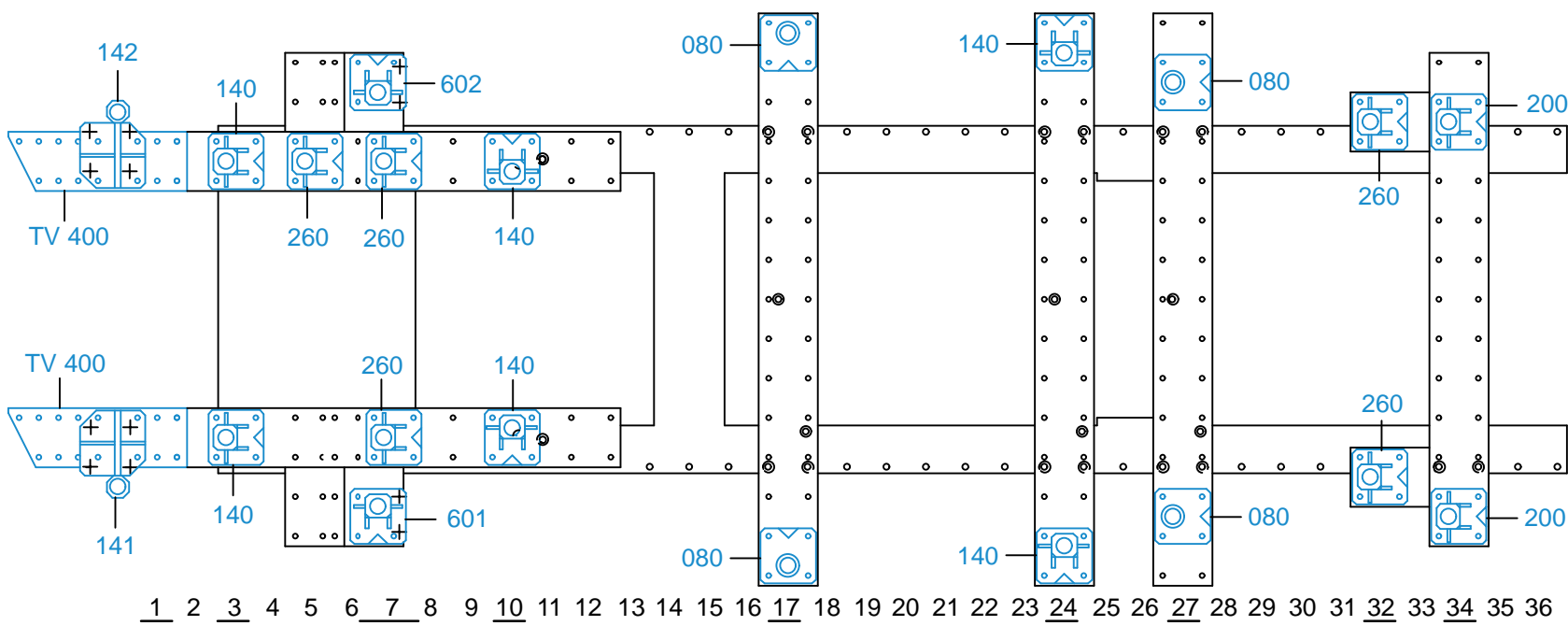
complément au
complementary set to
complemento al
zusatz zu

2057.300
Ou/Or/Oder/O
819.310 +
819.302

2057.309

6 Kg 07.02.2008 438-D-30F

Avec ou sans mécanique
With or without mechanical elements
Con o senza parti meccaniche
Mit oder ohne Aggregate
Con ó sin mecanica desmontada



Réparation
Rebuilding
Riconstruzione
Instandsetzung
Reparación

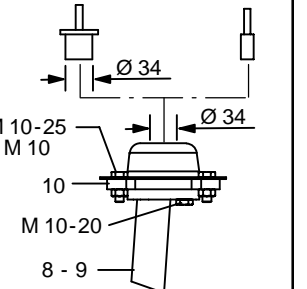
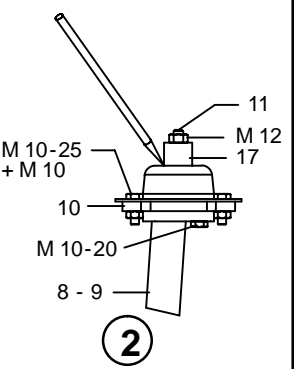
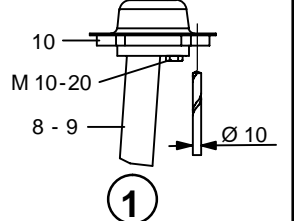


FIG. 7

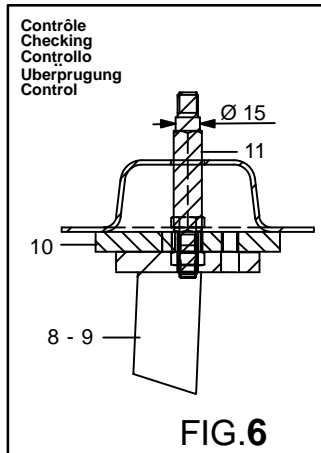


FIG. 6

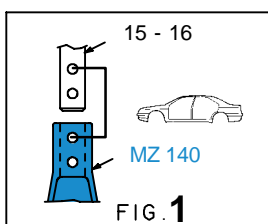


FIG. 1

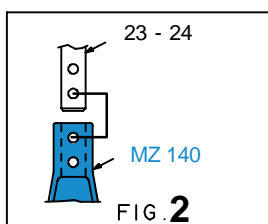


FIG. 2

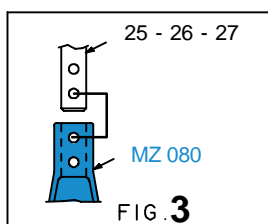


FIG. 3

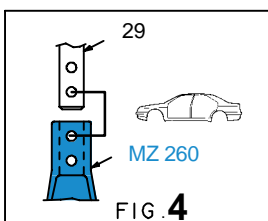


FIG. 4

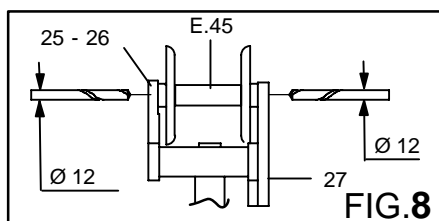


FIG. 8

