

REP.	REFERENCE	PDS	NB	MZ
1	819.7001	4,1	1	141
2	819.7002	4,1	1	142
5	819.7005	3,5	1	200
6	819.7006	3,8	1	200
7	819.7007	3,5	1	260
8	819.7008	1,6	1	602
9	819.7009	1,6	1	601
10	819.7010	1,1	2	
11	819.7011	0,2	2	
12	819.7012	1,6	1	260/080
13	819.7013	1,6	1	260/080
14	819.7014	0,8	2	
15	819.7015	2,9	1	140/080
16	819.7016	2,9	1	140/080
17	819.7017	0,1	1	
21	819.7021	2,2	1	080
22	819.7022	2,2	1	080
23	819.7023	1,4	1	140
24	819.7024	1,4	1	140
25	819.7025	3,9	1	080
26	819.7026	3,9	1	080
27	819.7027	1,0	2	
29	819.7029	3,3	1	260
30	819.7030	2,3	1	
31	819.7031	2,3	1	
34	819.7034	0,6	1	
35	819.7035	0,9	1	
50	819.7050	3,1	1	260
51	819.7051	3,2	1	200
52	819.7052	3,1	1	200
E.45		0,1	2	

M 8-30	2
M 8-35	4
M 8-45	4
M 10-20	2
M 10-25	6
M 10-30	4
M 12-30	8
M 12-40	2
M 12-50	1
M 12-55	1
M 12x1,50-50	2
M 12x1,50-60	2
M 12x1,50-110	2

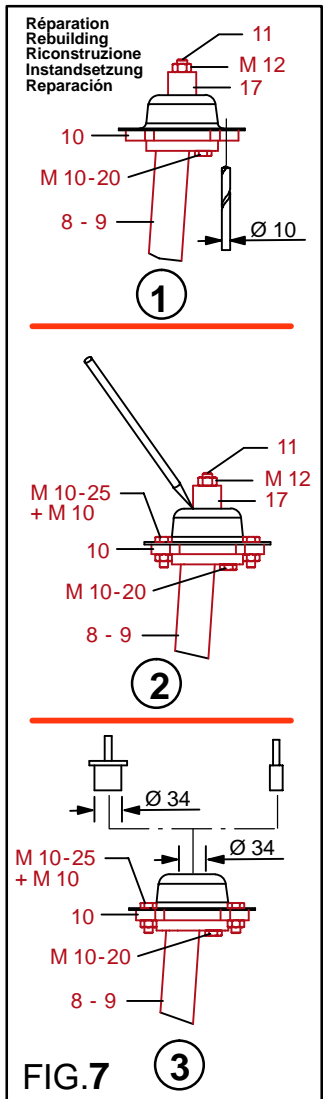
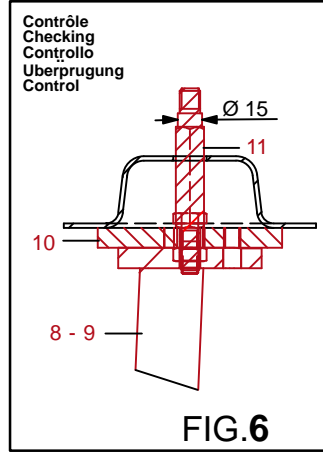
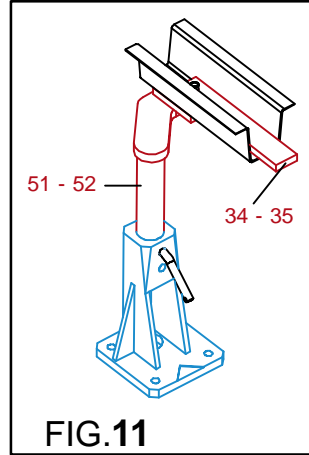
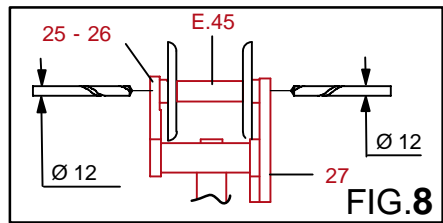
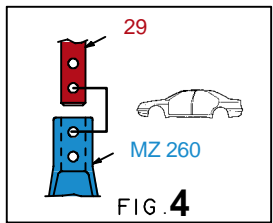
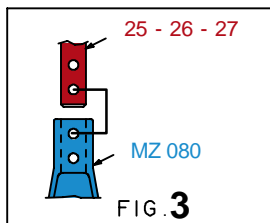
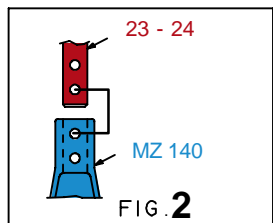
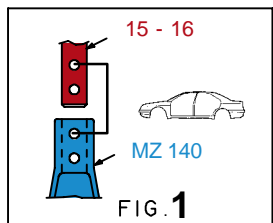
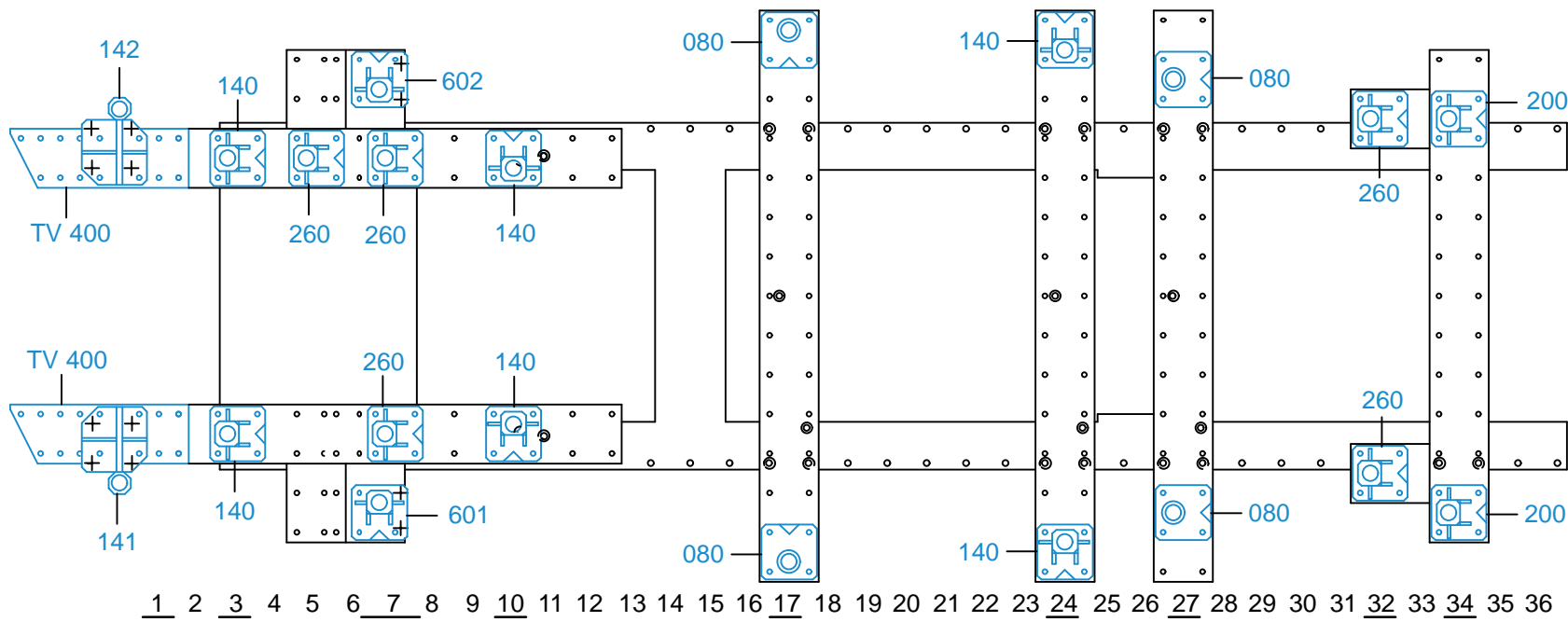
M 10	6
M 12	2

○ Avec ou sans mécanique  
With or without mechanical elements  
Con o senza parti meccaniche  
Mit oder ohne Aggregate  
Con ó sin mecanica desmontada

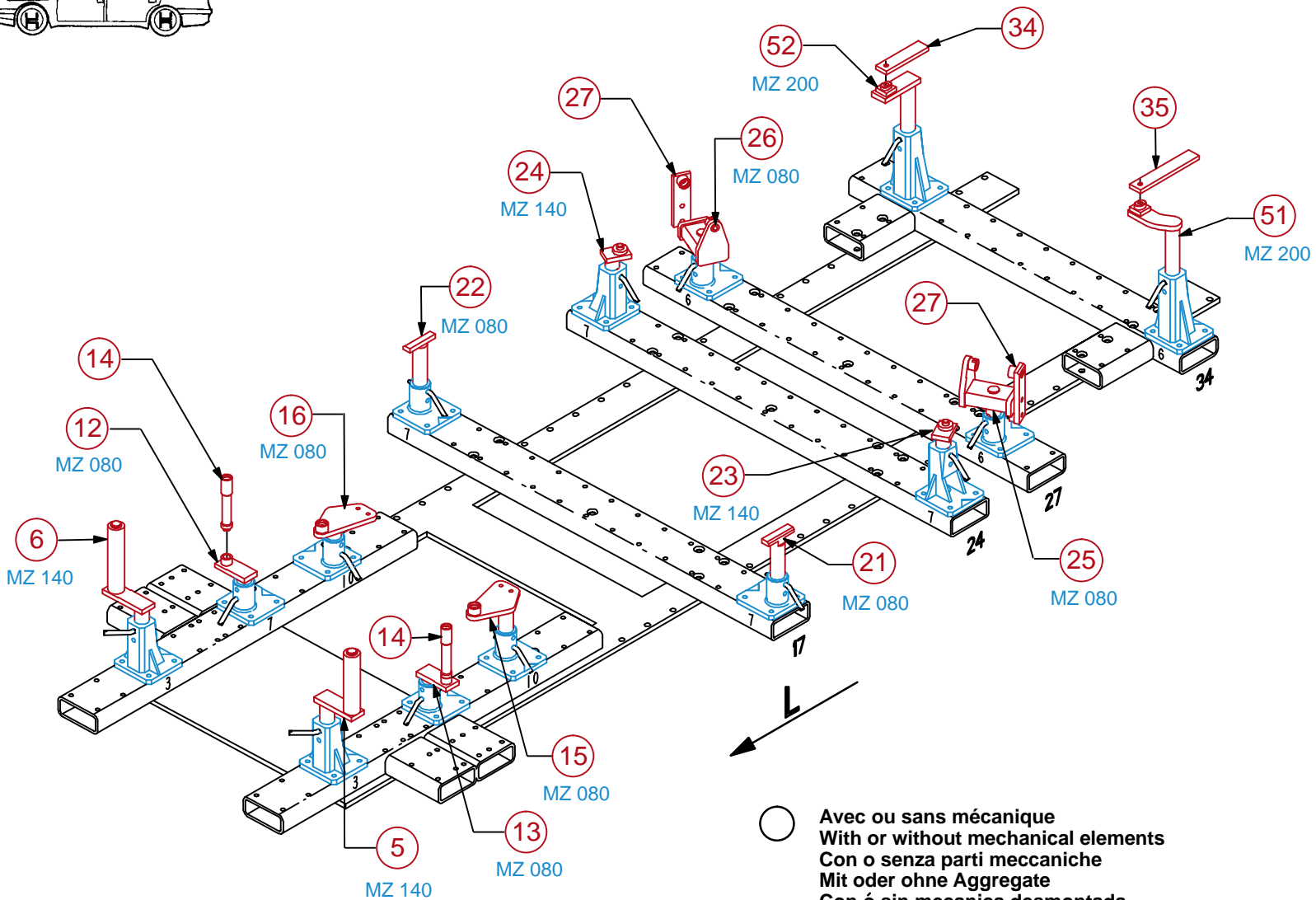
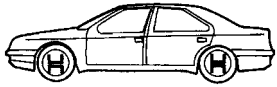


**2057.300**

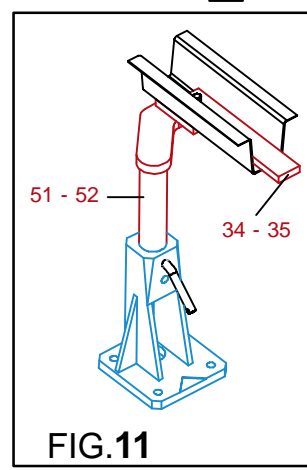
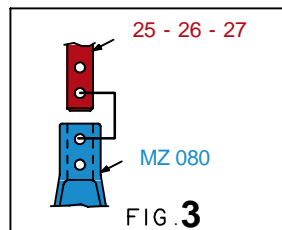
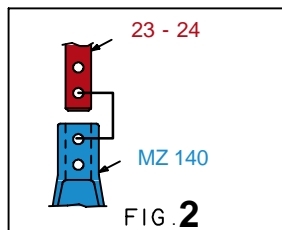
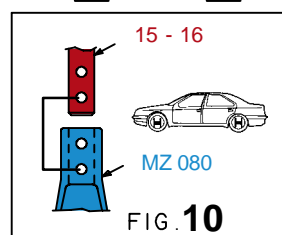
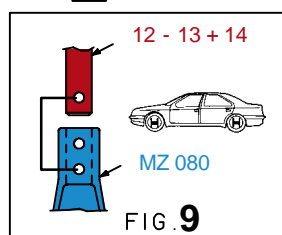
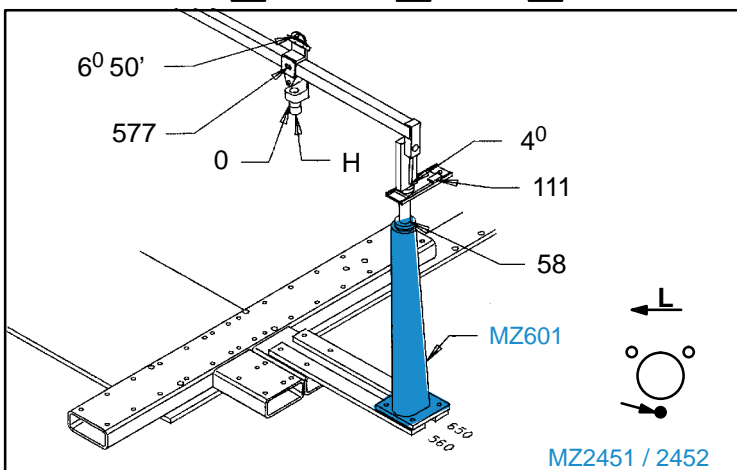
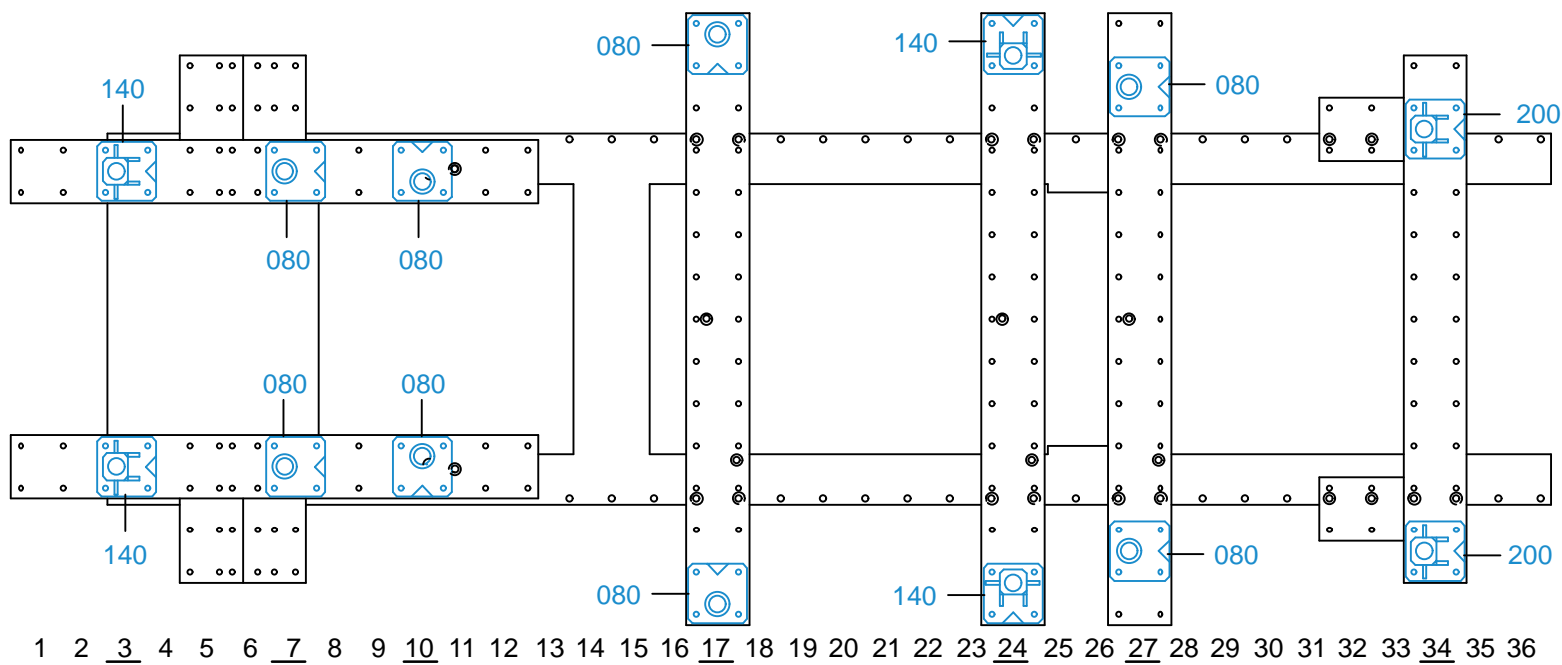
74 Kg 26.08.2005 438-D-30A



2057.300-RVA3-1 00



**2057.300**  
74 Kg | 26.08.2005 | 438-D-30B



2057.300-RVA3-1 | 00