

REP.	REFERENCE	PDS	NB
3	2053.7503	3,2	1
4	2053.7504	3,2	1
5	2053.7505	2,0	1
6	2053.7506	2,0	1
7	2053.7507	2,2	1
8	2053.7508	2,2	1
9	2053.7509	0,04	6
10	2053.7510	3,7	1
11	2053.7511	3,7	1

	M 6-25		1
	M 8-20		2
	M 8-30		2

complément au
complementary set to
complemento al
zusatz zu

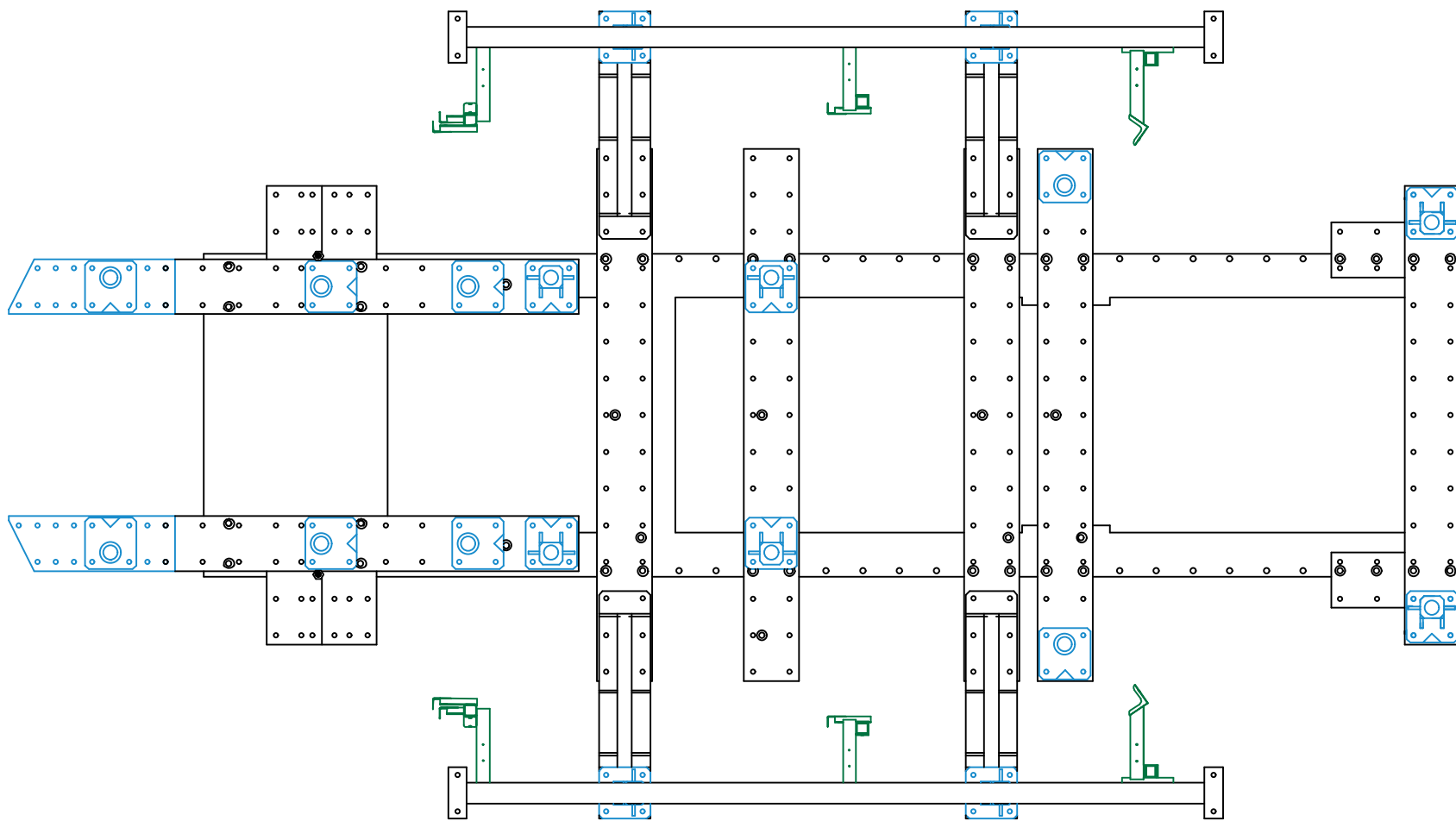
2053.306
Ou/Or/Oder/O
875.305
+
9113.043

2053.810

23 Kg	30.01.2008	2053.810-RVA3-1
-------	------------	-----------------

○ Avec ou sans mécanique
With or without mechanical elements
Con o senza parti meccaniche
Mit oder ohne Aggregate
Con ó sin mecanica desmontada

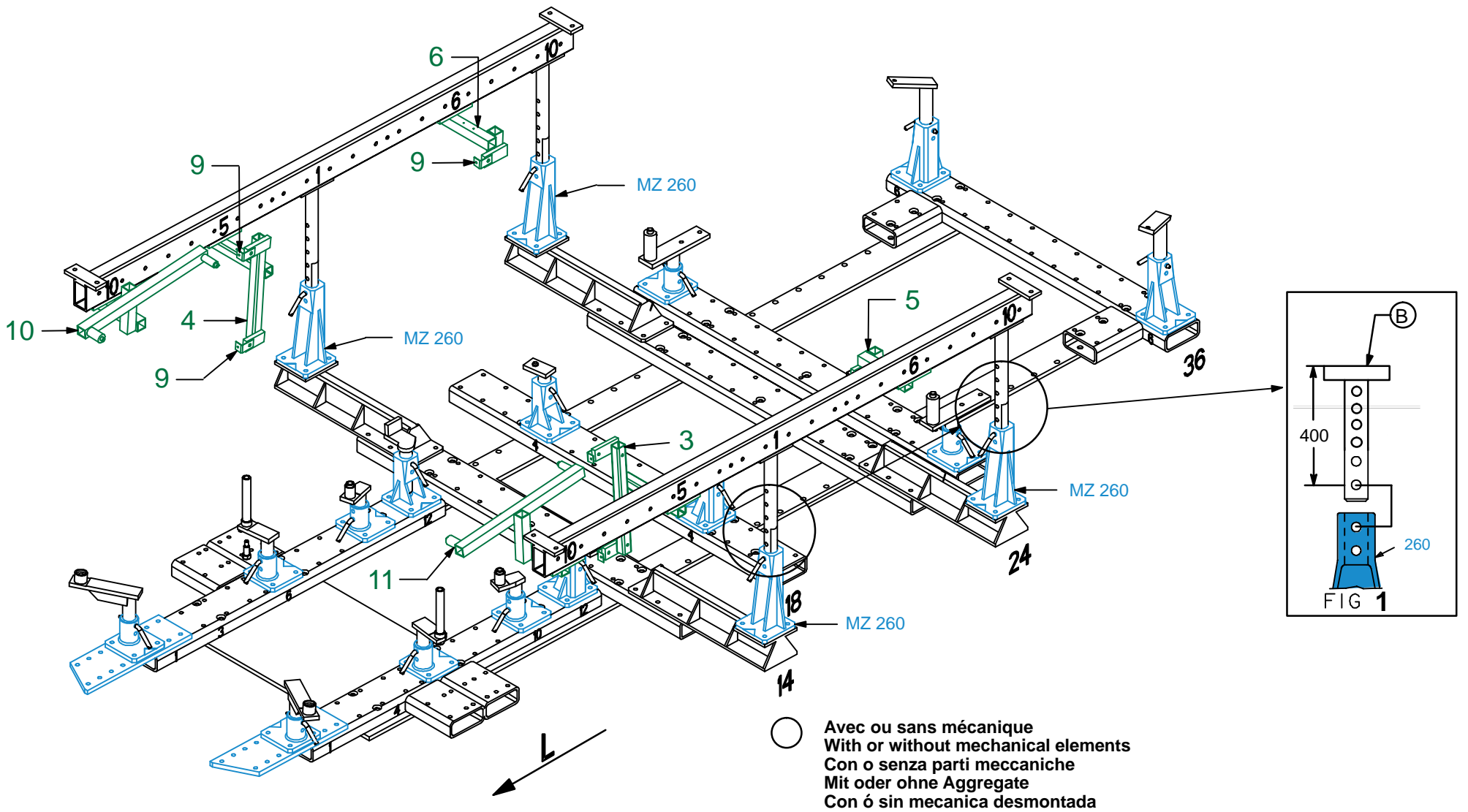
CITROEN / PEUGEOT



1 2 3 4 5 6 7 8 9 10 11 12 13 14 15 16 17 18 19 20 21 22 23 24 25 26 27 28 29 30 31 32 33 34 35 36



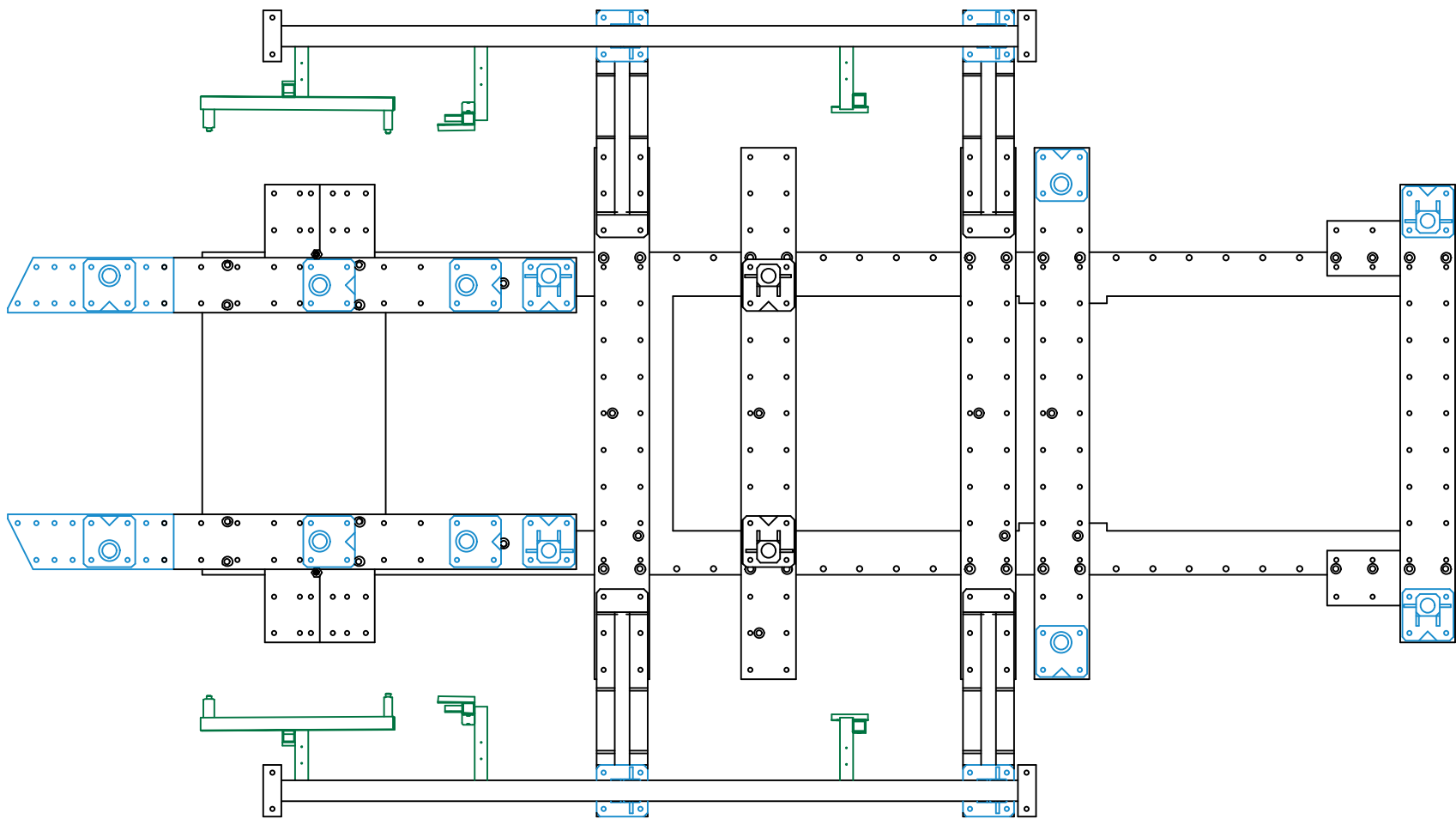
2053.810-RVA3-1 00



CITROEN / PEUGEOT

2053.810

23 Kg | 30.01.2008 | 2053.810-RVA3-1



- 1 2 3 4 5 6 7 8 9 10 11 12 13 14 15 16 17 18 19 20 21 22 23 24 25 26 27 28 29 30 31 32 33 34 35 36



2053.810-RVA3-1 | 00