

3/4/5/6/7/8/9/10/11/12/13/14/15/
17/18/20/21/22/23 = **2053.300**

41/42/43/44/45/46 = **2053.308**

REP.	REFERENCE	PDS	NB	MZ
19	2053.7019	0,1	2	200
56	2053.7056	2,5	1	200
57	2053.7057	2,5	1	200
58	2053.7058	2,4	1	200
59	2053.7059	2,4	1	200
79	875.7079	5,3	1	141
80	875.7080	5,3	1	142
84	875.7084	0,3	1	

M 12-35 4

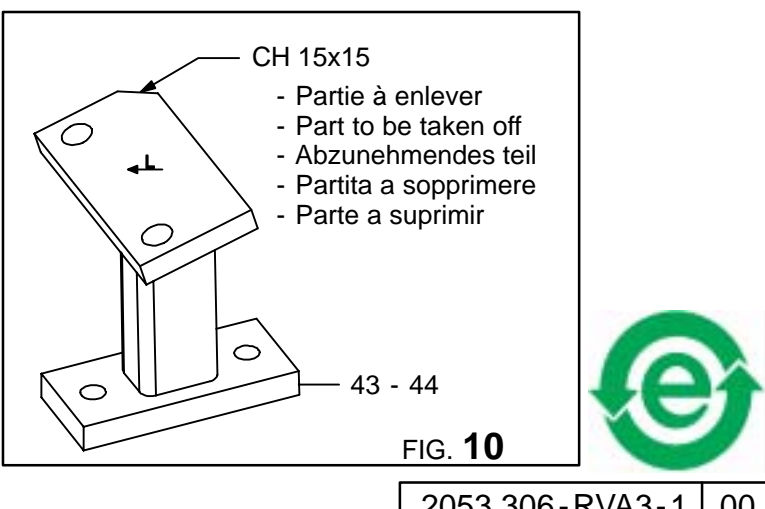
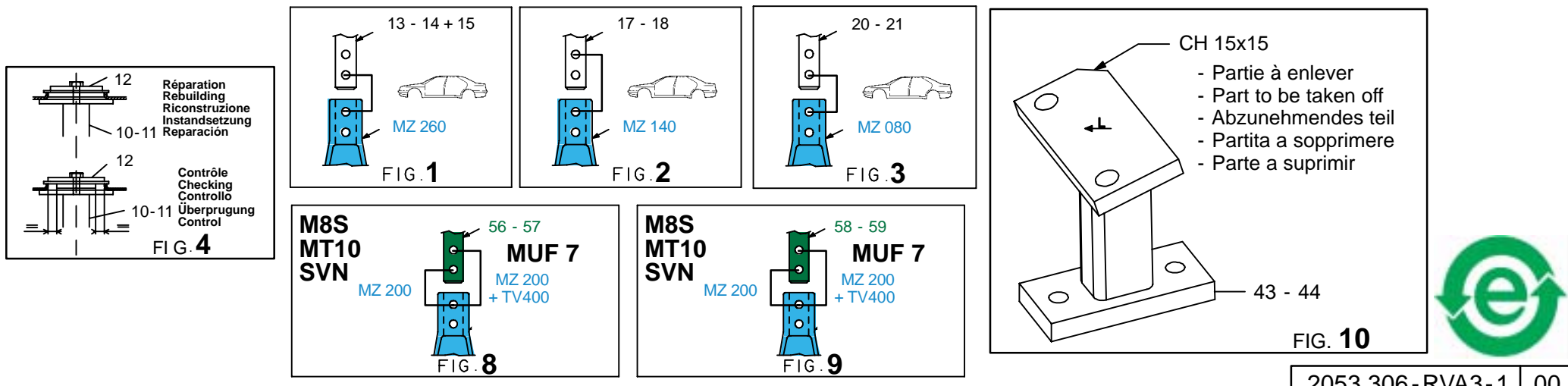
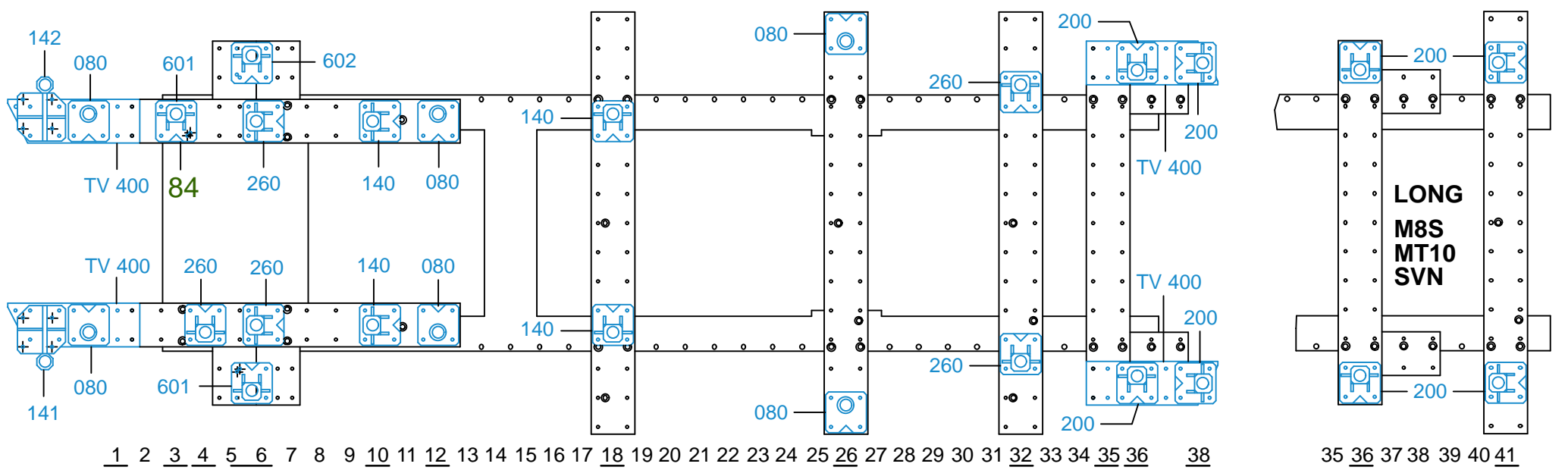
complément au
complementary set to
complemento al
zusatz zu

**2053.300 +
2053.308**

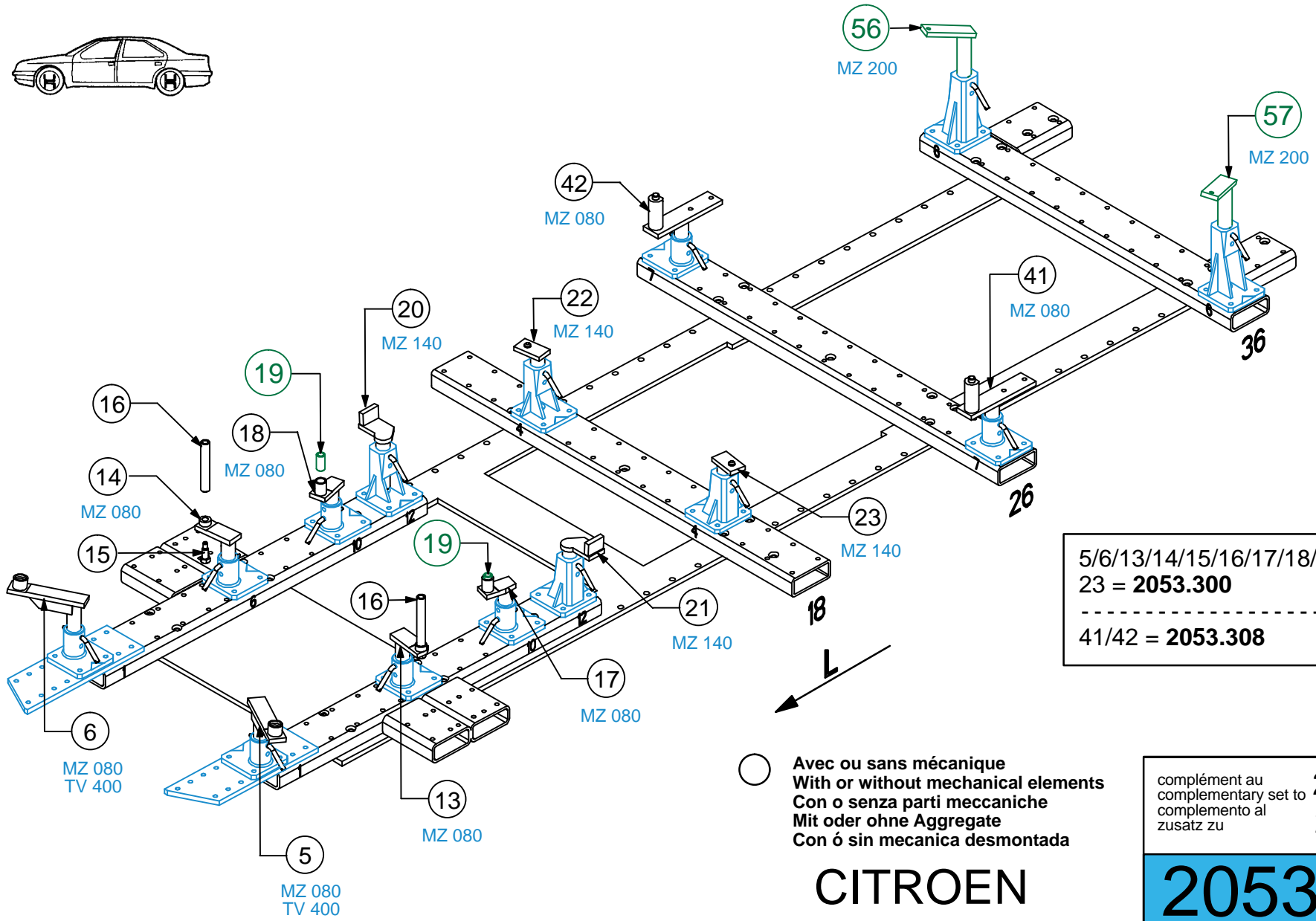
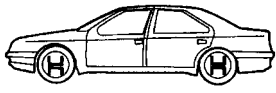
CITROEN

2053.306

21 Kg 04.03.2008 408-D-23A



2053.306-RVA3-1 00



5/6/13/14/15/16/17/18/20/21/22/
23 = 2053.300

41/42 = 2053.308

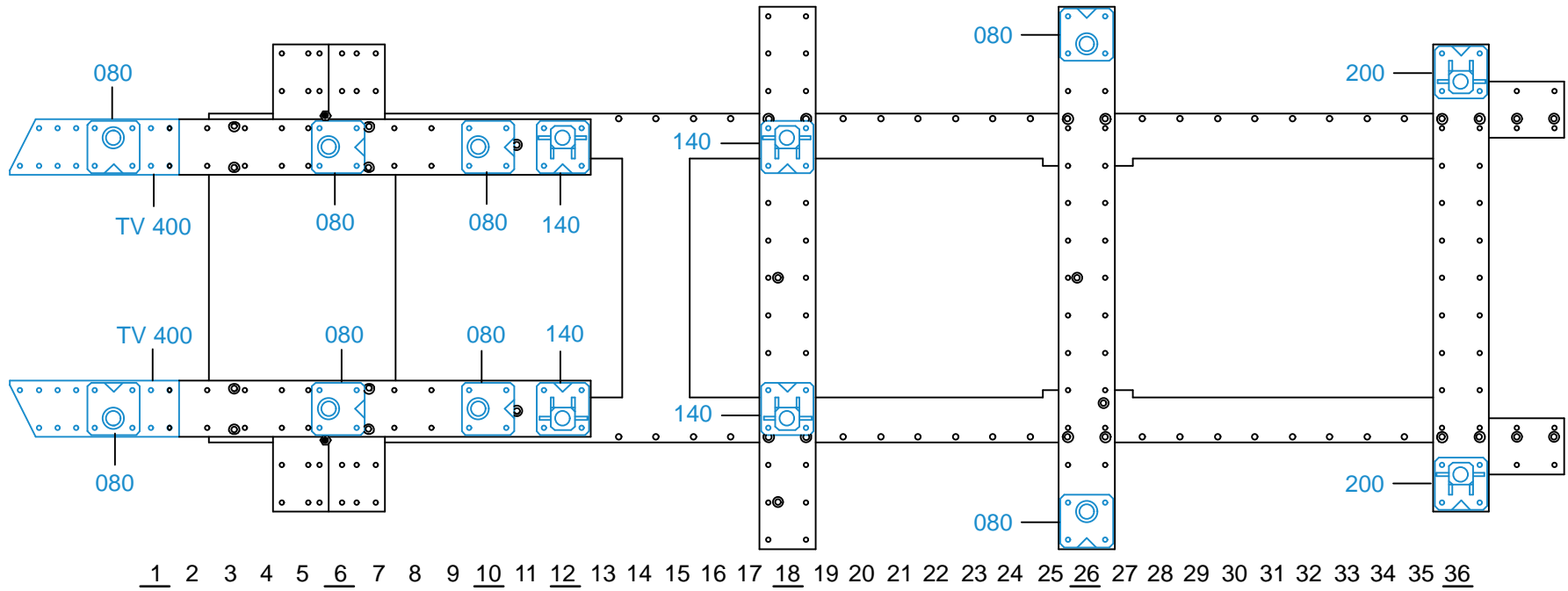
○ Avec ou sans mécanique
With or without mechanical elements
Con o senza parti meccaniche
Mit oder ohne Aggregate
Con ó sin mecanica desmontada

complément au
complementary set to
complemento al
zusatz zu **2053.300 +**
2053.308

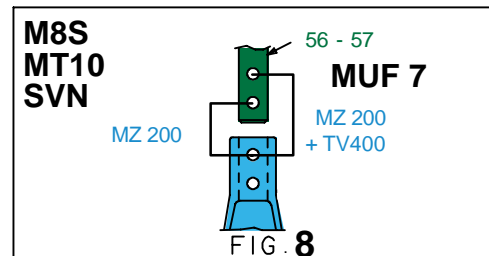
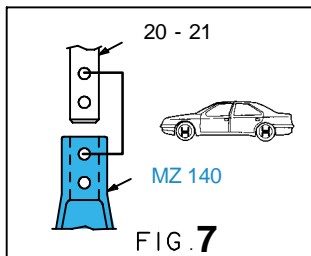
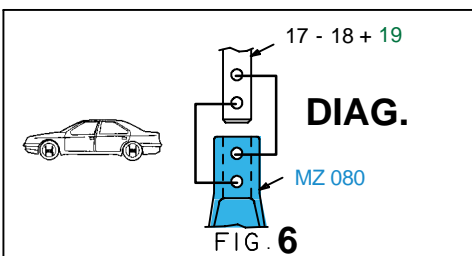
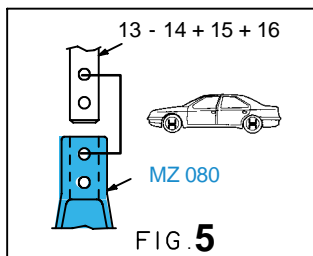
CITROEN

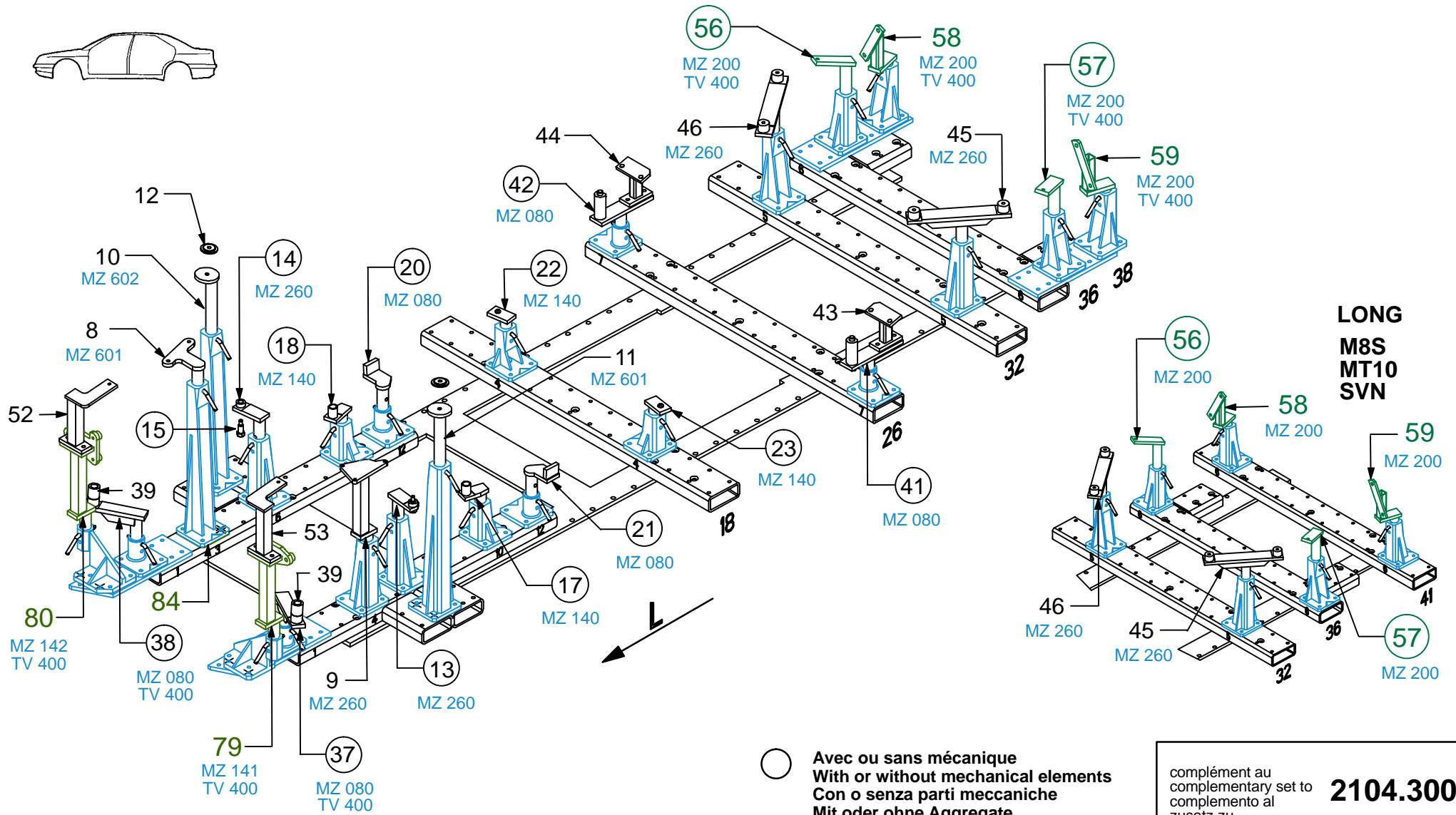
2053.306

21 Kg	04.03.2008	408-D-23B
-------	------------	-----------



1 2 3 4 5 6 7 8 9 10 11 12 13 14 15 16 17 18 19 20 21 22 23 24 25 26 27 28 29 30 31 32 33 34 35 36





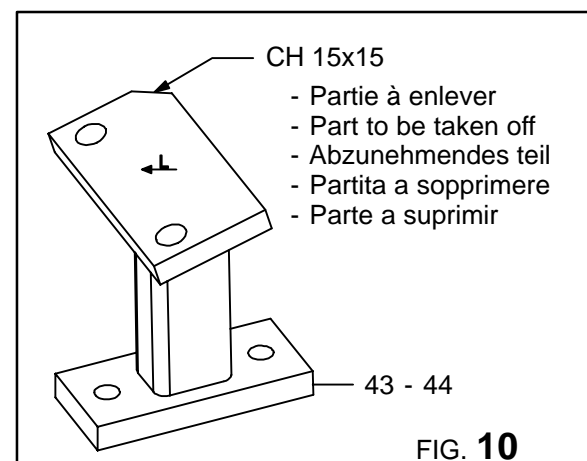
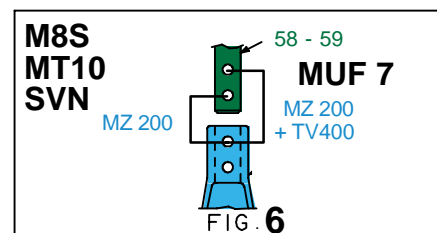
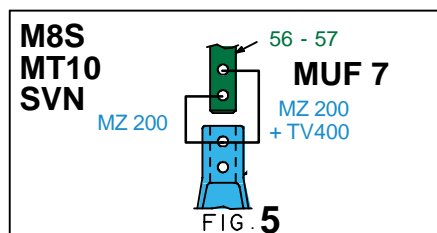
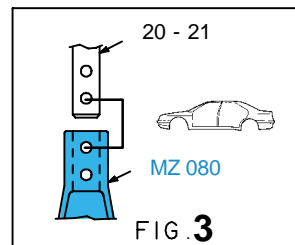
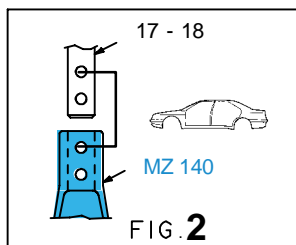
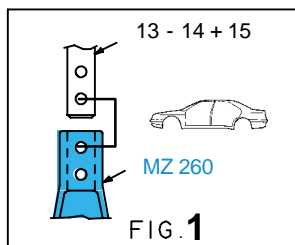
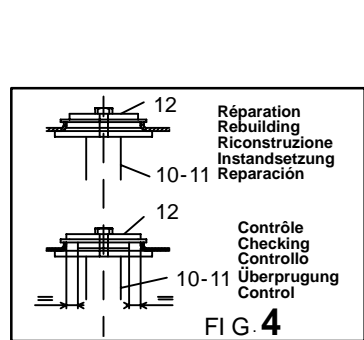
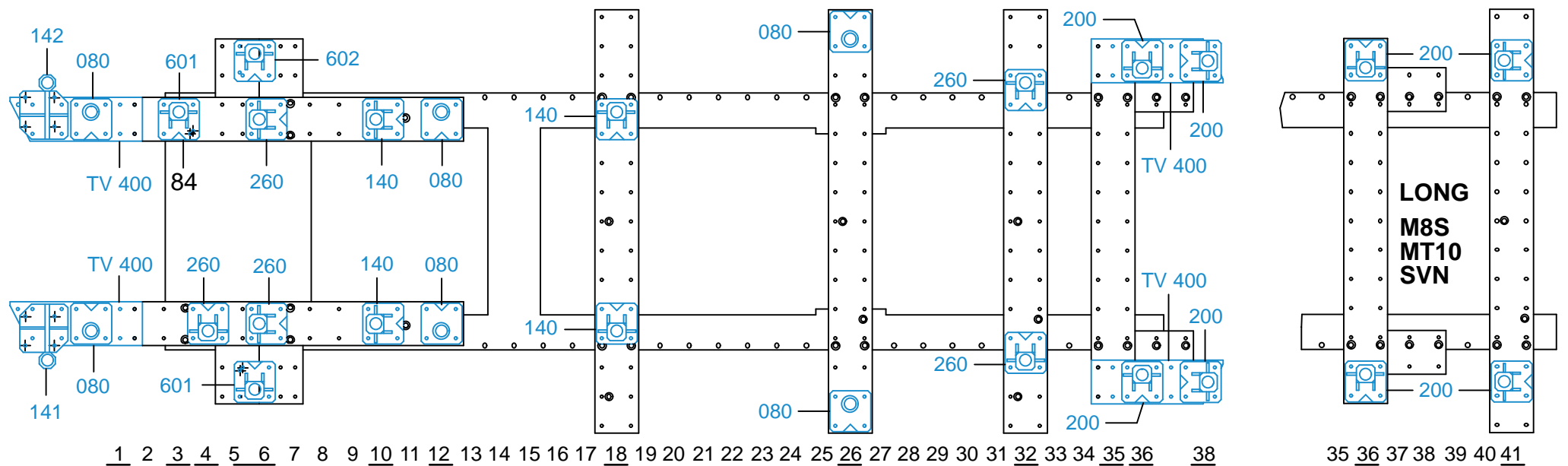
○ Avec ou sans mécanique
 With or without mechanical elements
 Con o senza parti meccaniche
 Mit oder ohne Aggregate
 Con ó sin mecanica desmontada

complément au
 complementary set to
 complemento al
 zusatz zu **2104.300**

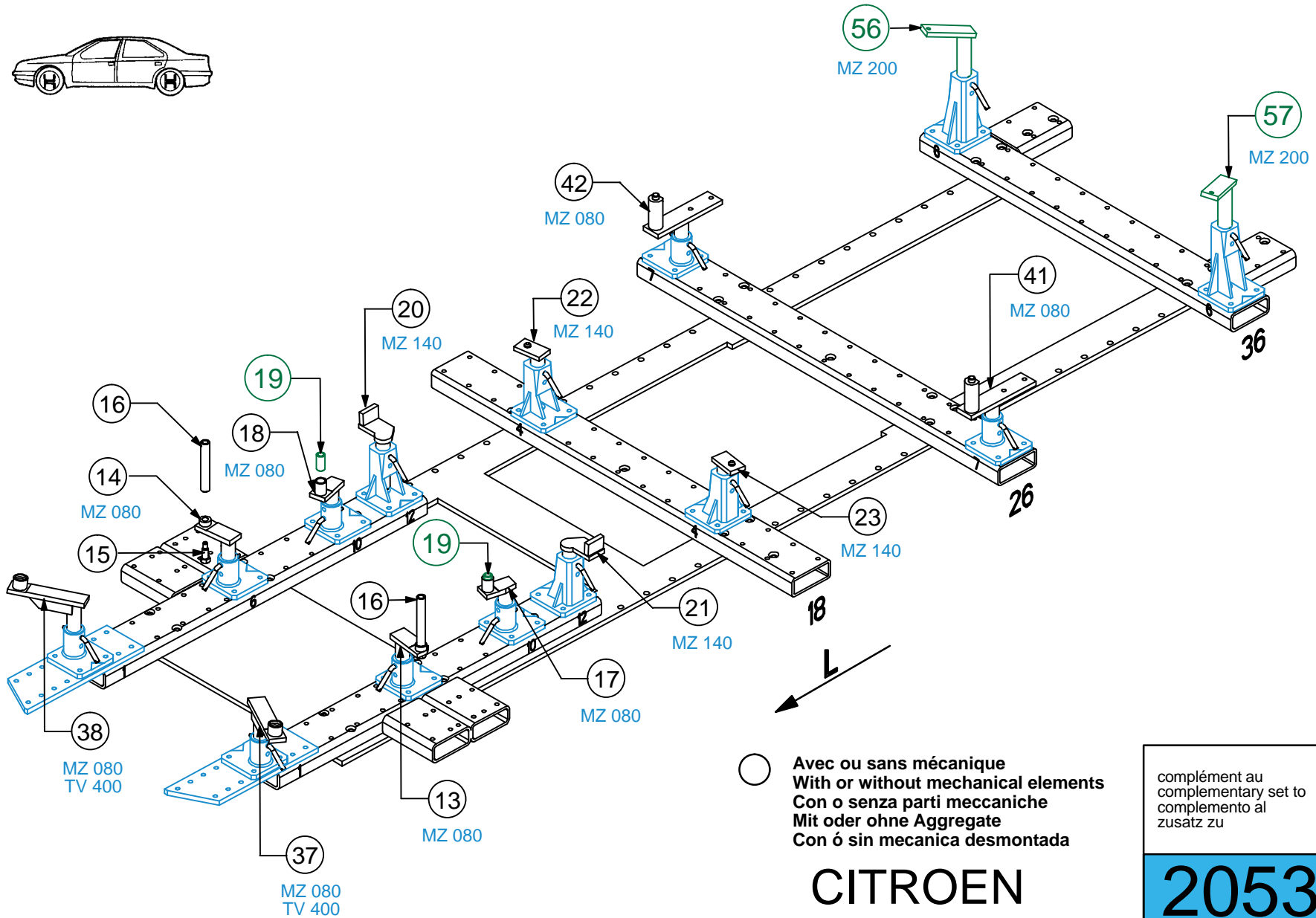
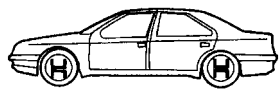
CITROEN

2053.306

21 Kg 04.03.2008 408-D-23C



2053.306-RVA3-2 00



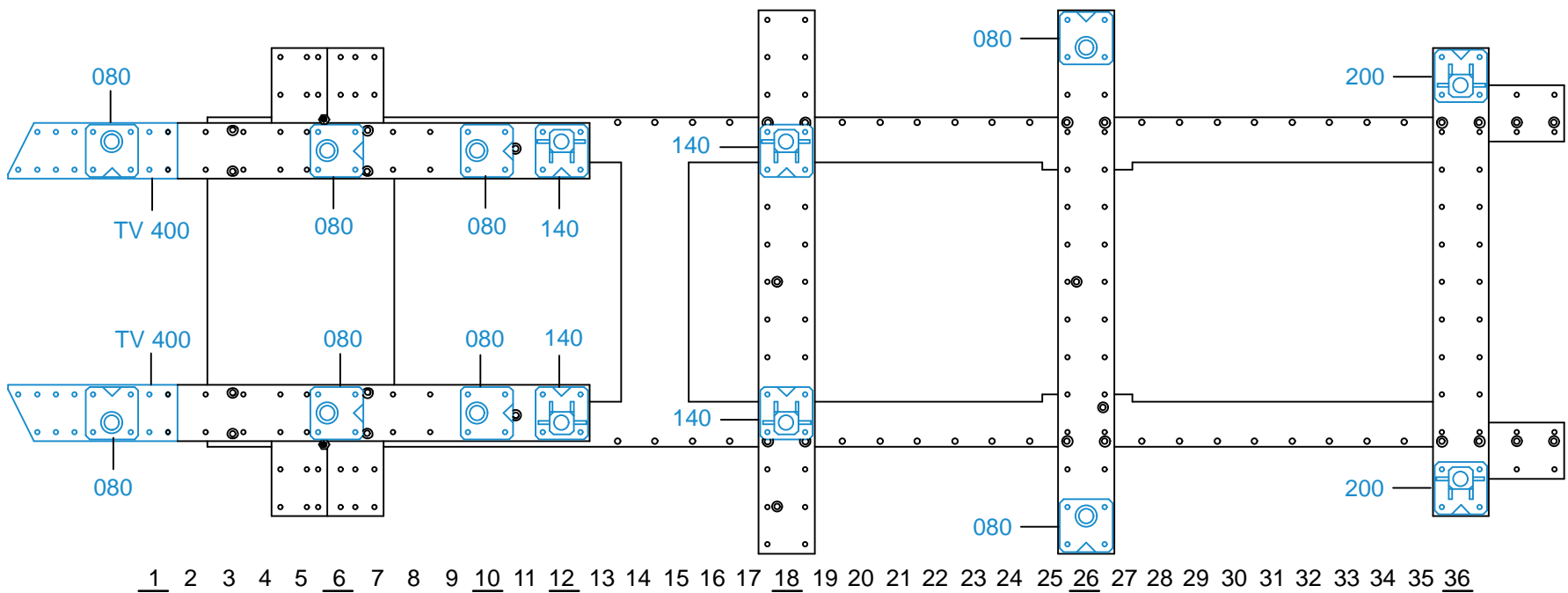
○ Avec ou sans mécanique
 With or without mechanical elements
 Con o senza parti meccaniche
 Mit oder ohne Aggregate
 Con ó sin mecanica desmontada

complément au
 complementary set to
 complemento al
 zusätz zu **2104.300**

CITROEN

2053.306

21 Kg | 04.03.2008 | 408-D-23D



1 2 3 4 5 6 7 8 9 10 11 12 13 14 15 16 17 18 19 20 21 22 23 24 25 26 27 28 29 30 31 32 33 34 35 36

