

REP.	REFERENCE	PDS	NB
1	2050.7501	3,2	1
2	2050.7502	3,2	1
3	2050.7503	3,2	1
4	2050.7504	3,2	1
5	2050.7505	2,2	1
6	2050.7506	2,2	1
7	2050.7507	2,6	1
8	2050.7508	2,6	1
9	2050.7509	1,9	1
10	2050.7510	1,9	1

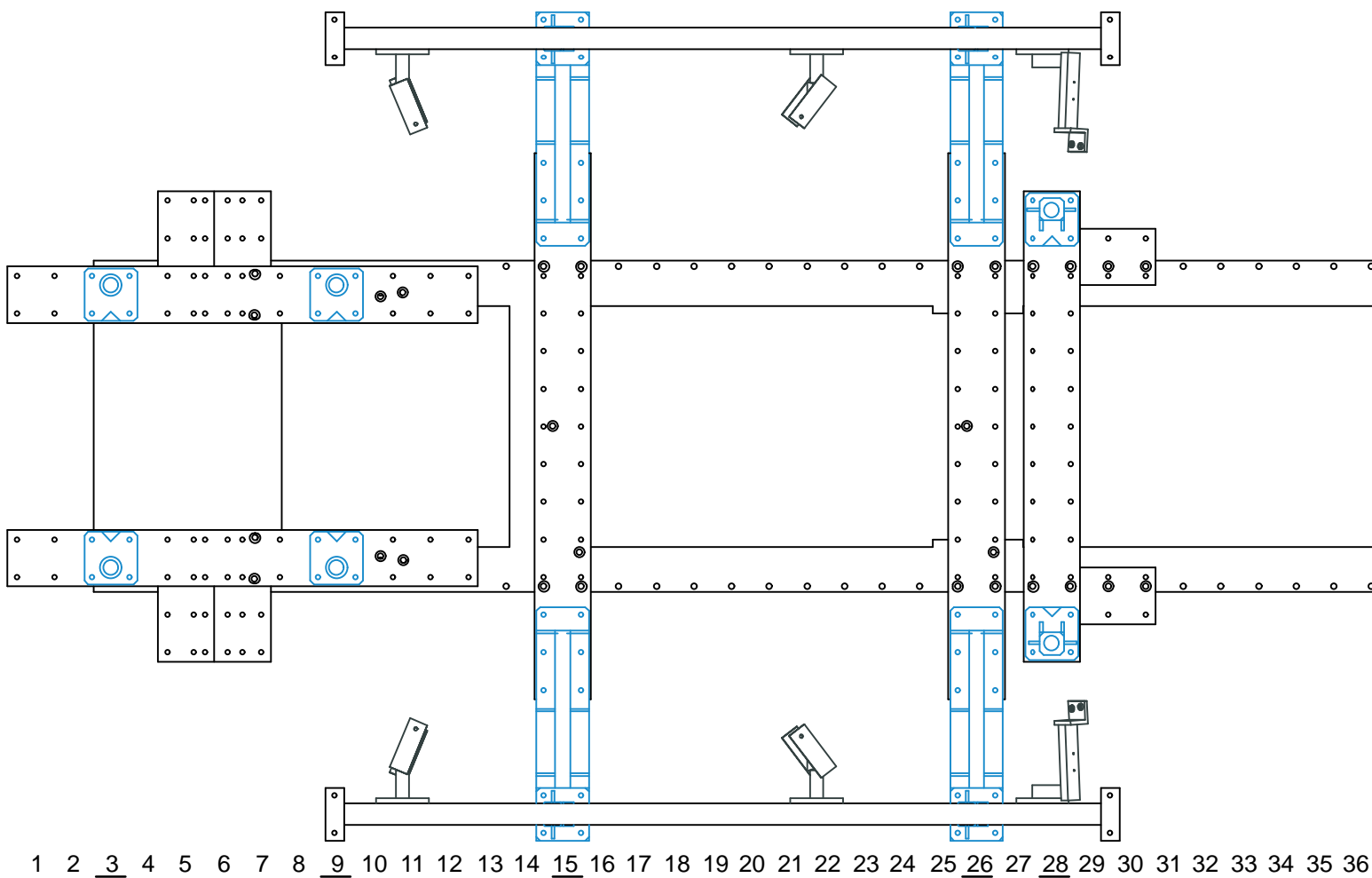
	M 8-30 M 8-60 M 14-45	6 4 2
	M 8 M 14	4 2

complément au
complementary set to
complemento al
zusatz zu **2050.300**
+ 9113.023

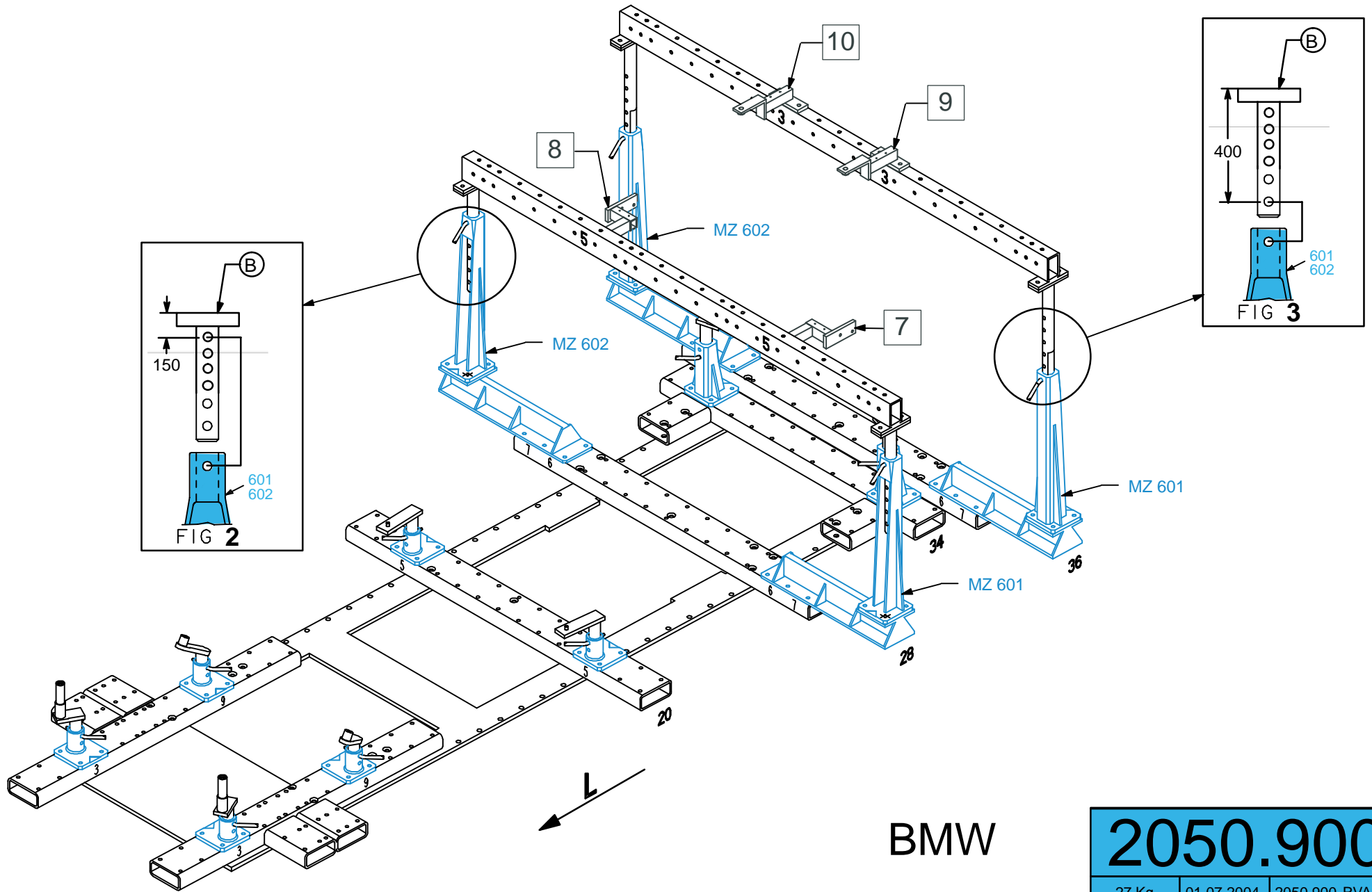
2050.900

27 Kg | 01.07.2004 | 2050.900-RVA3-1

BMW



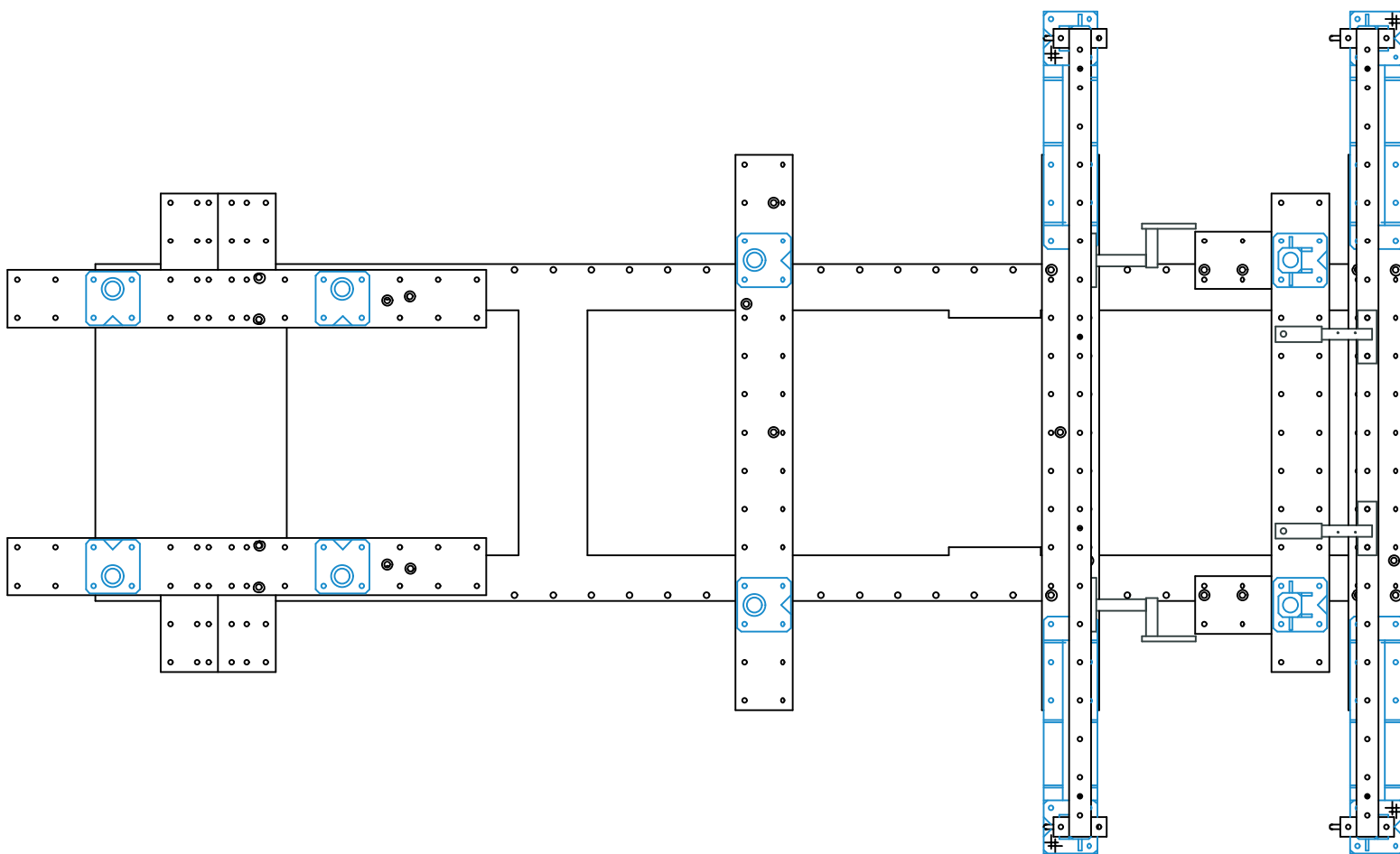
2050.900-RVA3-1 | 00



BMW

2050.900

27 Kg | 01.07.2004 | 2050.900-RVA3-1



- 1 2 3 4 5 6 7 8 9 10 11 12 13 14 15 16 17 18 19 20 21 22 23 24 25 26 27 28 29 30 31 32 33 34 35 36

2050.900-RVA3-1 | 00