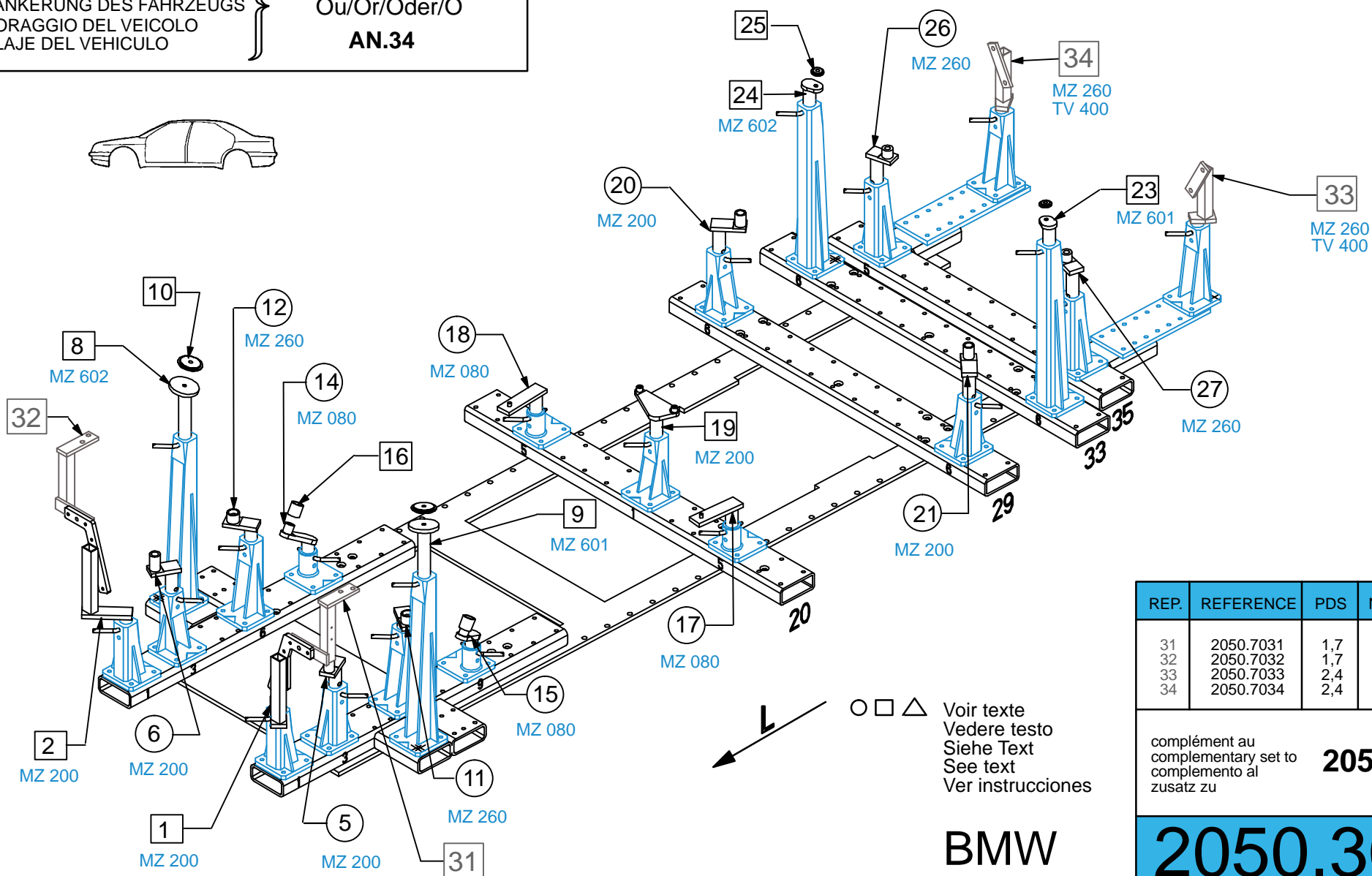
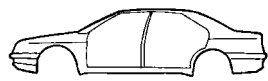


ANCRAGE DU VEHICULE
ANCHORING OF THE VEHICLE
VERANKERUNG DES FAHRZEUGS
ANCORAGGIO DEL VEICOLO
ANCLAJE DEL VEHICULO

AN.27.B + AN27.03
Ou/Or/Oder/O
AN.34



○ □ △ Voir texte
Vedere testo
Siehe Text
See text
Ver instrucciones

REP.	REFERENCE	PDS	NB	MZ
31	2050.7031	1,7	1	260 260
32	2050.7032	1,7	1	
33	2050.7033	2,4	1	
34	2050.7034	2,4	1	

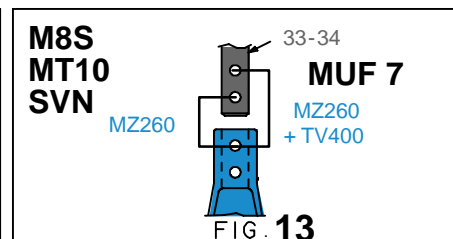
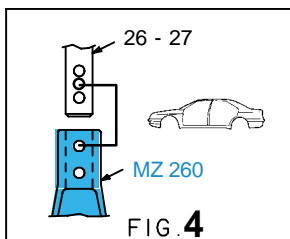
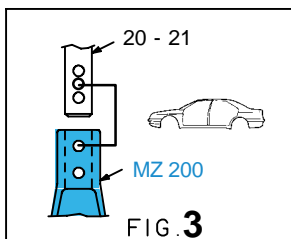
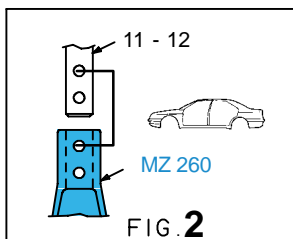
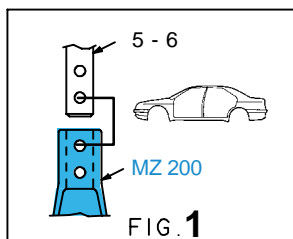
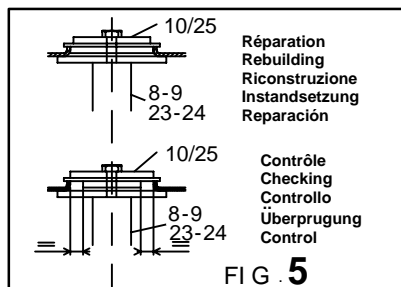
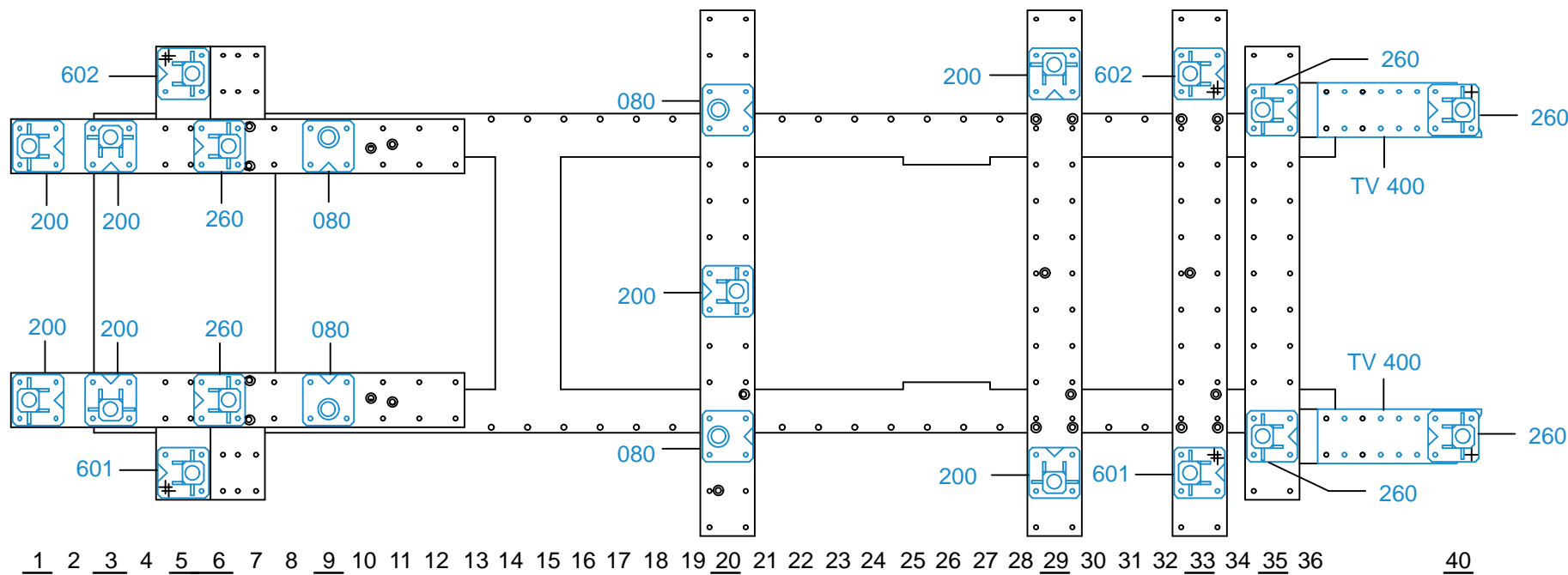
complément au
complementary set to
complemento al
zusatz zu

2050.300

BMW

2050.309

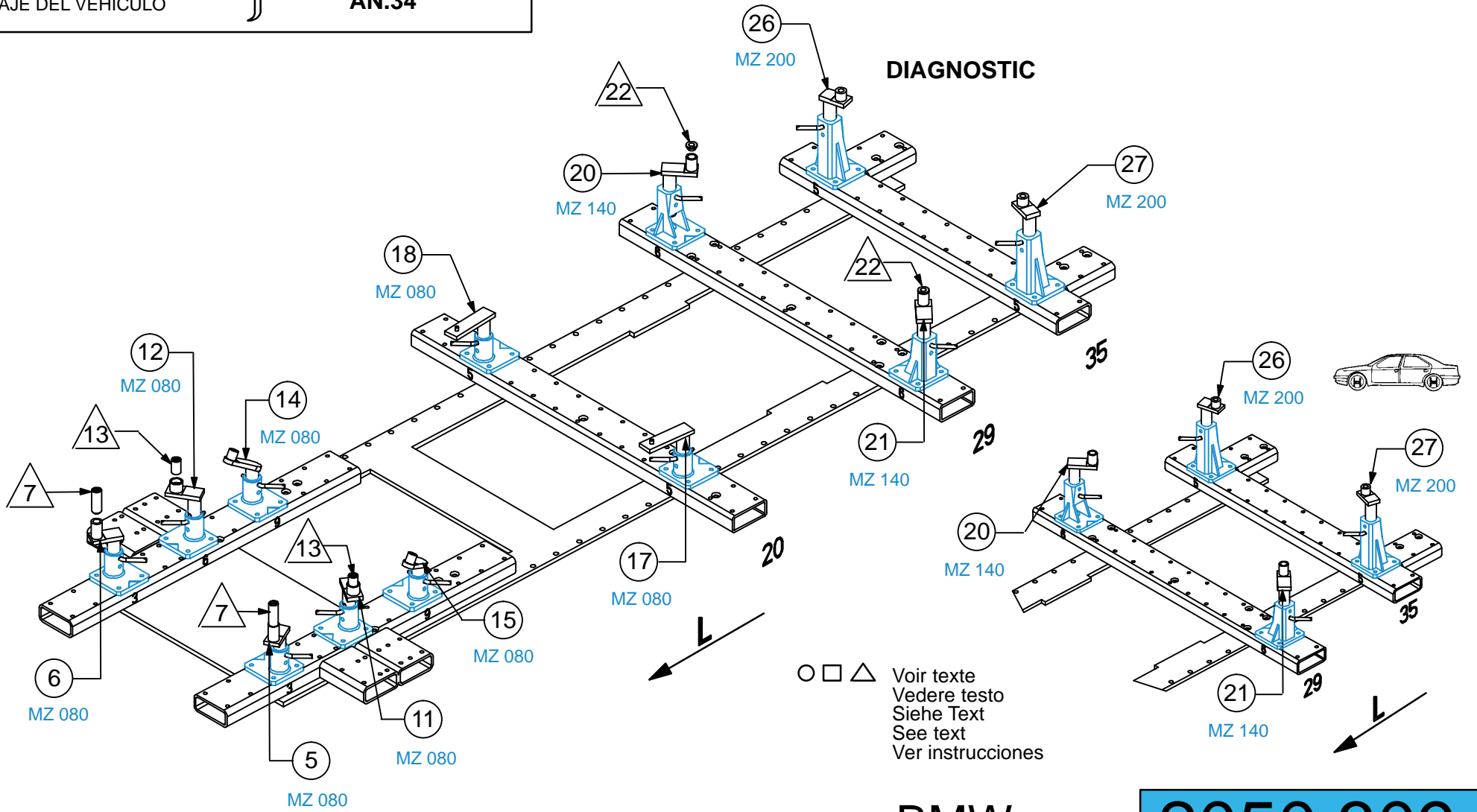
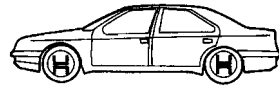
9 Kg 23.11.2004 406-D-24A



2050.309-RVA3-1 00

ANCRAGE DU VEHICULE
ANCHORING OF THE VEHICLE
VERANKERUNG DES FAHRZEUGS
ANCORAGGIO DEL VEICOLO
ANCLAJE DEL VEHICULO

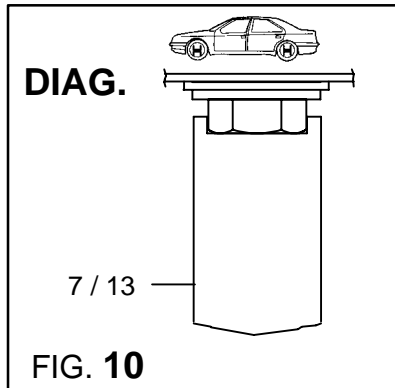
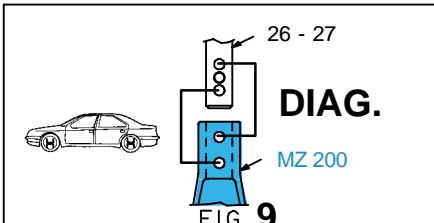
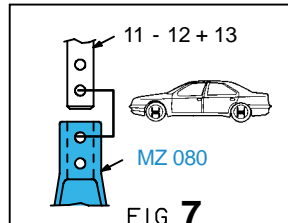
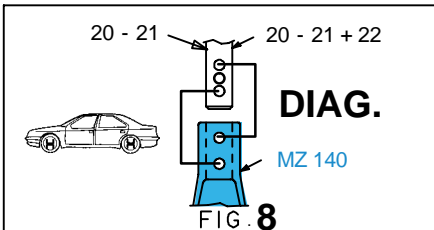
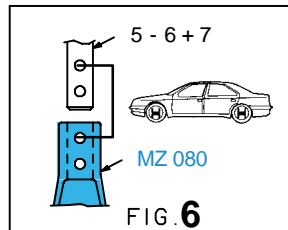
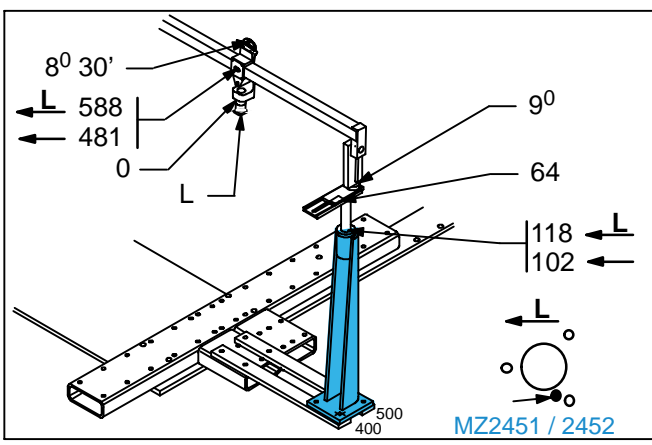
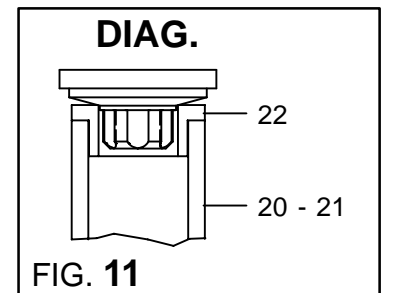
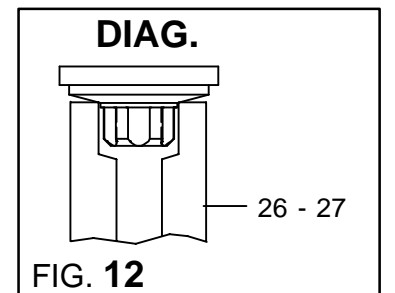
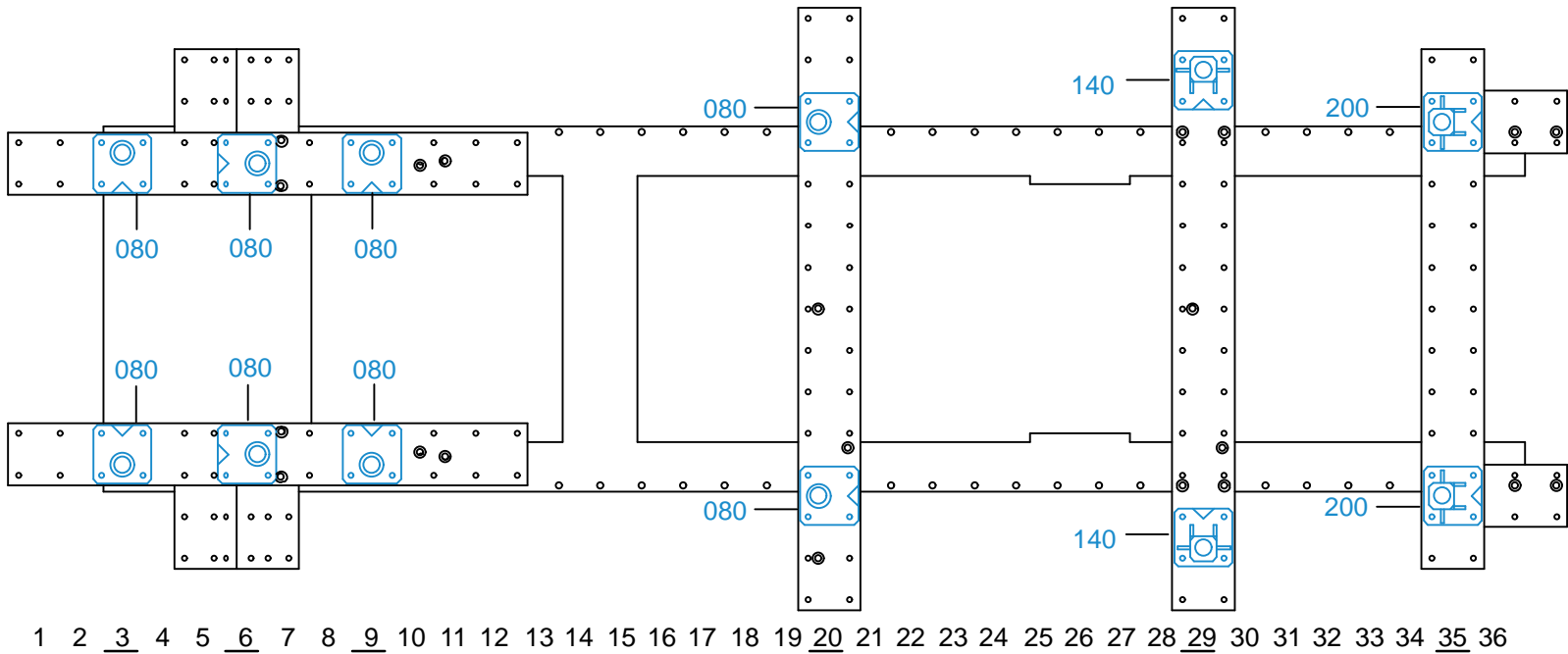
AN.27.B + AN27.03
Ou/Or/Oder/O
AN.34



BMW

2050.309

9 Kg | 23.11.2004 | 406-D-24B



2050.309-RVA3-1 | 00