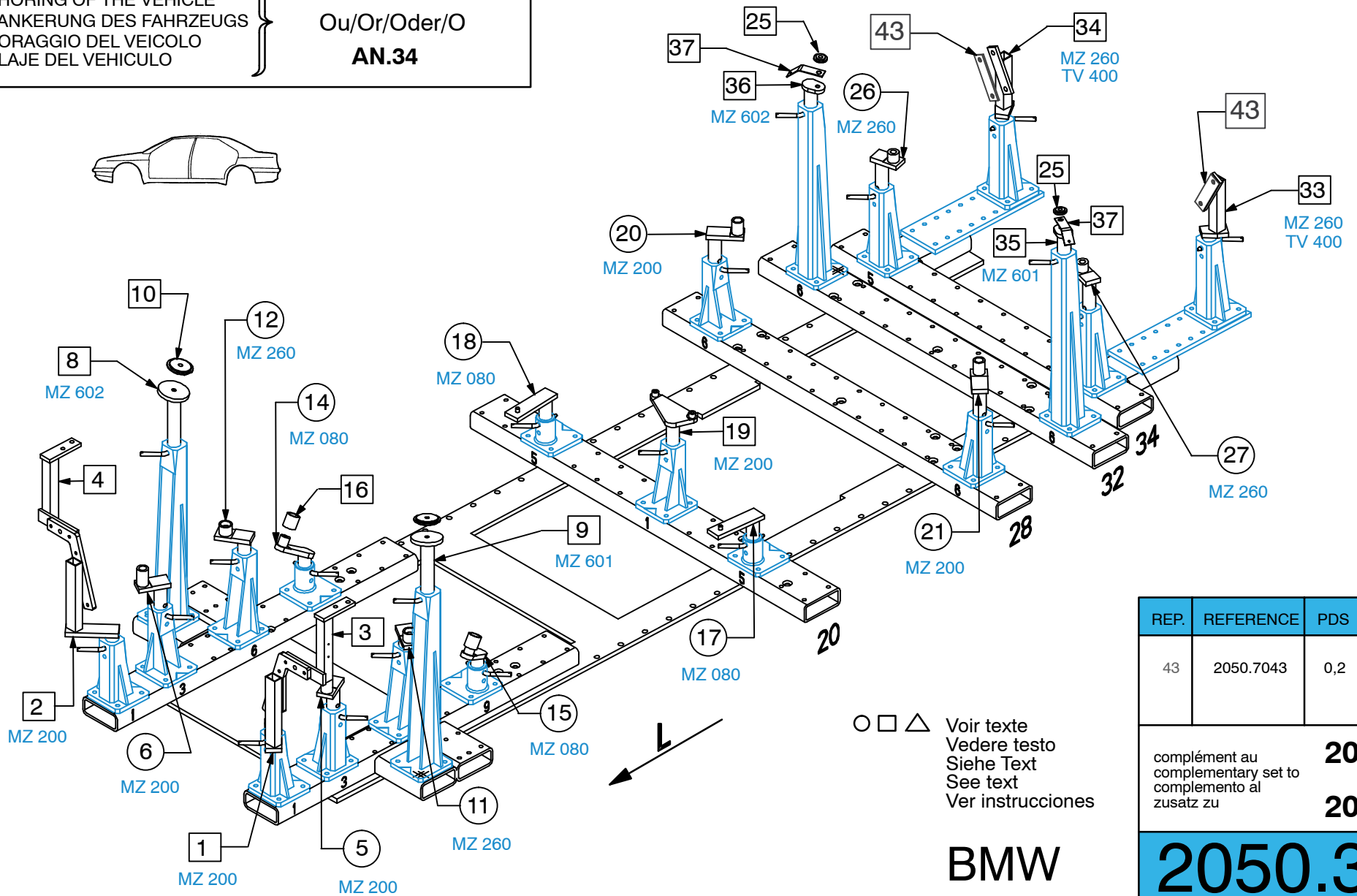


ANCRAGE DU VEHICULE  
ANCHORING OF THE VEHICLE  
VERANKERUNG DES FAHRZEUGS  
ANCORAGGIO DEL VEICOLO  
ANCLAJE DEL VEHICULO

**AN.27.B + AN27.03**  
Ou/Or/Oder/O  
**AN.34**



○ □ △ Voir texte  
Vedere testo  
Siehe Text  
Ver instrucciones

REP.	REFERENCE	PDS	NB	MZ
43	2050.7043	0,2	2	

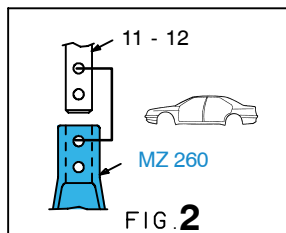
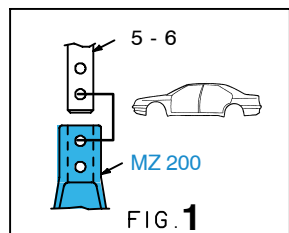
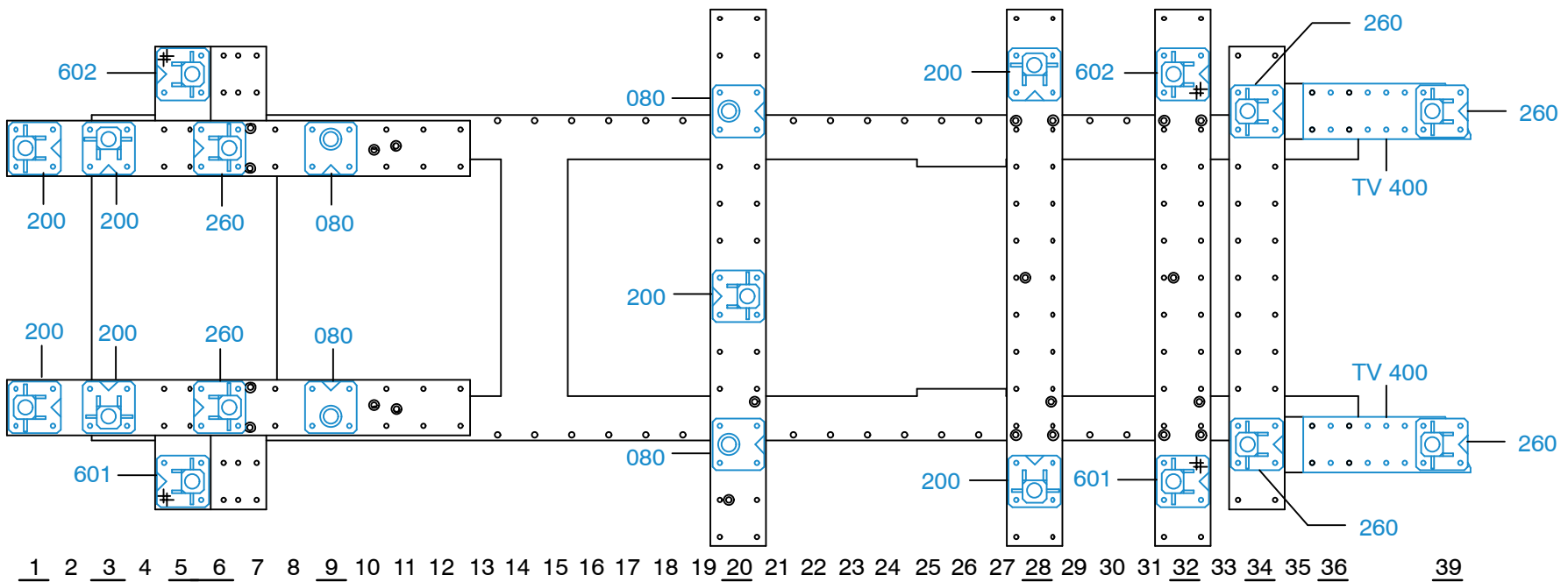
complément au  
complementary set to  
complemento al  
zusatz zu

**2050.310**  
+  
**2050.309**

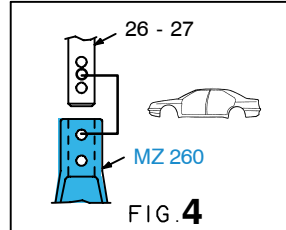
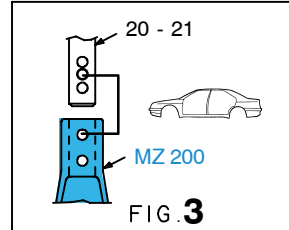
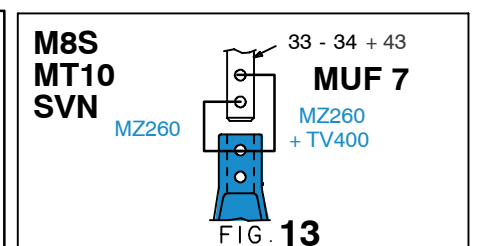
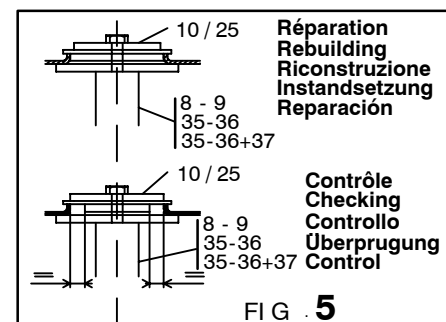
**BMW**

**2050.308**

0,5 Kg 12/11/2007 406-D-23E



REP.	MOD.
35 - 36 + 25	
35 - 36 + 37 + 25	



2050.308-RA3-1 00