

○ Avec ou sans mécanique
With or without mechanical elements
Con o senza parti meccaniche
Mit oder ohne Aggregate
Con ó sin mecanica desmontada

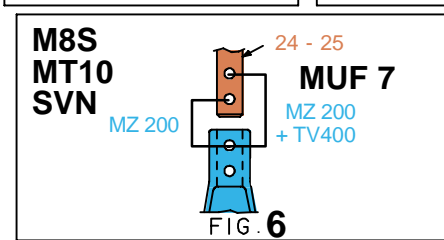
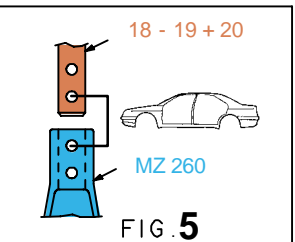
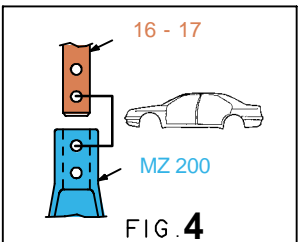
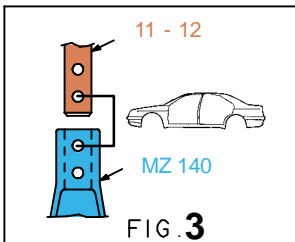
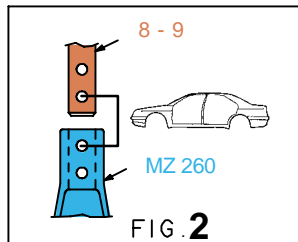
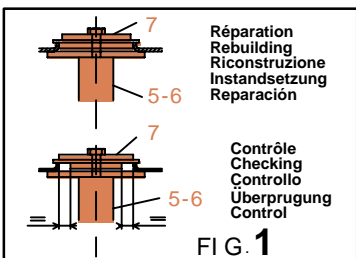
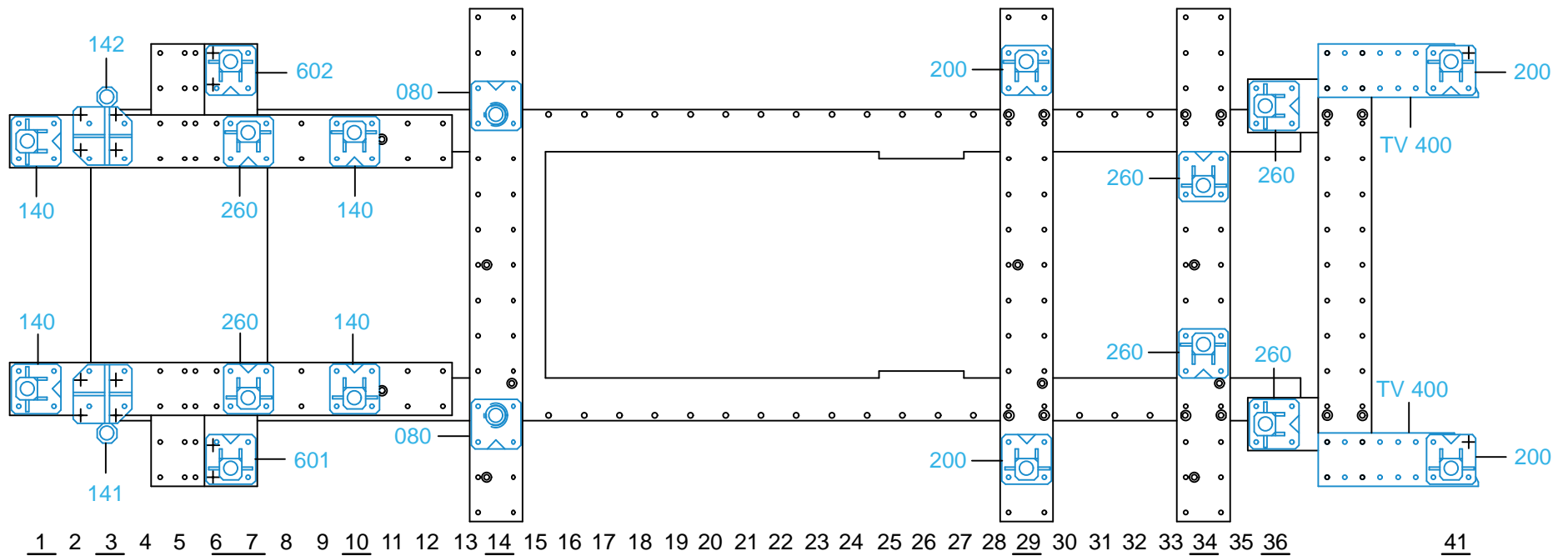
MITSUBISHI

REP.	REFERENCE	PDS	NB	MZ
1	2049.7001	2,1	1	140
2	2049.7002	2,1	1	140
3	2049.7003	3,5	1	141
4	2049.7004	3,5	1	142
5	2049.7005	2,4	1	601
6	2049.7006	2,4	1	602
7	2049.7007	0,8	2	
8	2049.7008	1,8	1	260/080
9	2049.7009	1,8	1	260/080
10	2049.7010	0,9	2	
11	2049.7011	2,0	1	140/080
12	2049.7012	2,0	1	140/080
13	2049.7013	0,1	2	
14	2049.7014	1,8	1	080
15	2049.7015	1,8	1	080
16	2049.7016	1,5	1	200/140
17	2049.7017	1,5	1	200/140
18	2049.7018	1,6	1	260/200
19	2049.7019	1,6	1	260/200
20	2049.7020	0,05	2	
21	2049.7021	1,7	1	260
22	2049.7022	1,7	1	260
23	2049.7023	0,05	2	
24	2049.7024	2,7	1	200
25	2049.7025	2,6	1	200

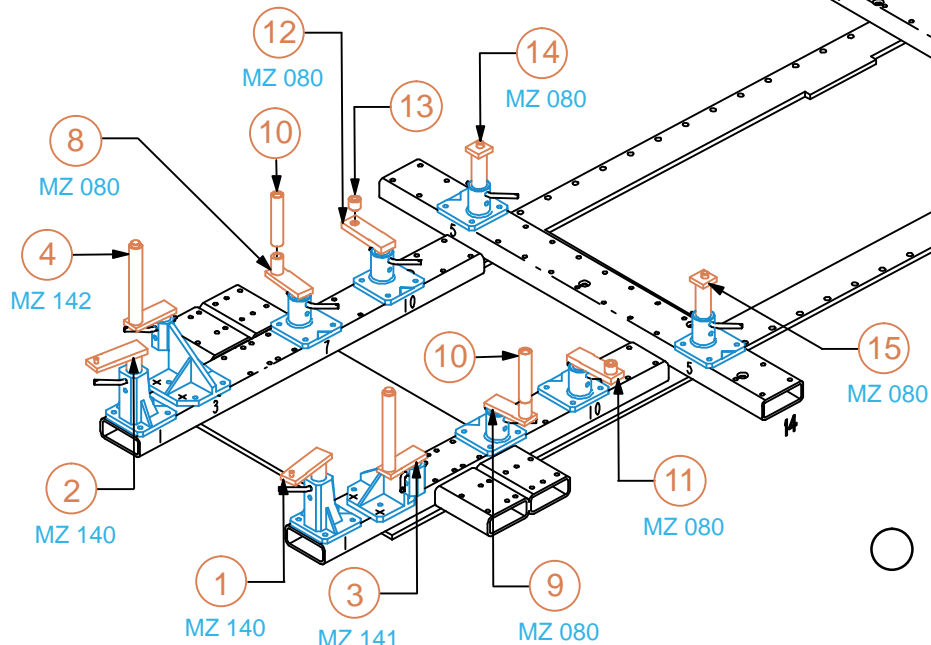
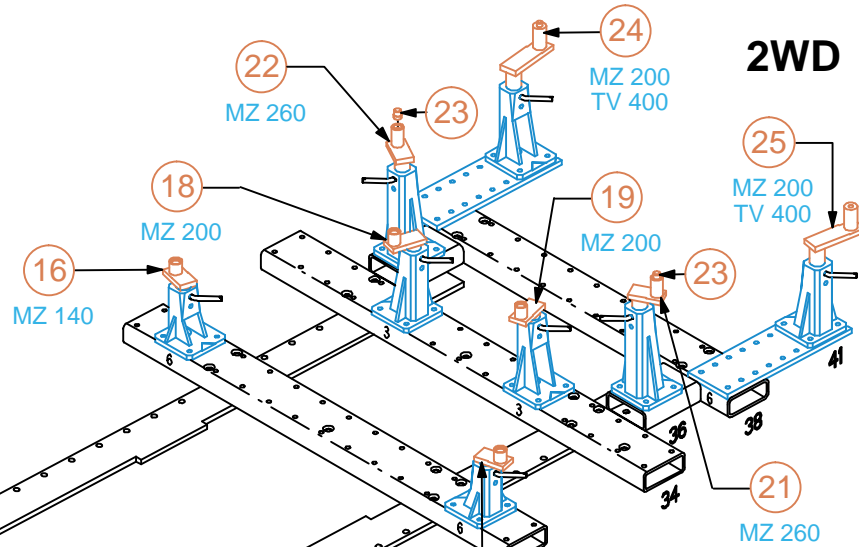
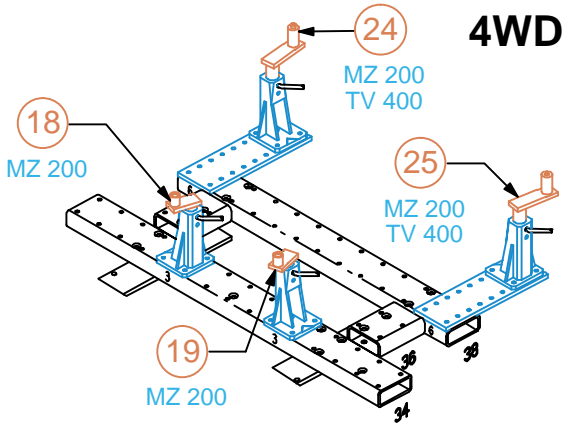
M 10-70	2
M 12-35	2
M 12-70	2
M 12x1,25-100	1
M 14x1,50-50	2
M 14x1,50-80	2
M 14x1,50-130	2
M 14x1,50-160	2
M 14x1,50	6
MU 10	2

2049.300

47 Kg | 18.10.2004 | 421-D-30A



2049.300-RVA3-1 | 00



○ Avec ou sans mécanique
 With or without mechanical elements
 Con o senza parti meccaniche
 Mit oder ohne Aggregate
 Con ó sin mecánica desmontada

MITSUBISHI

2049.300

47 Kg | 18.10.2004 | 421-D-30B

