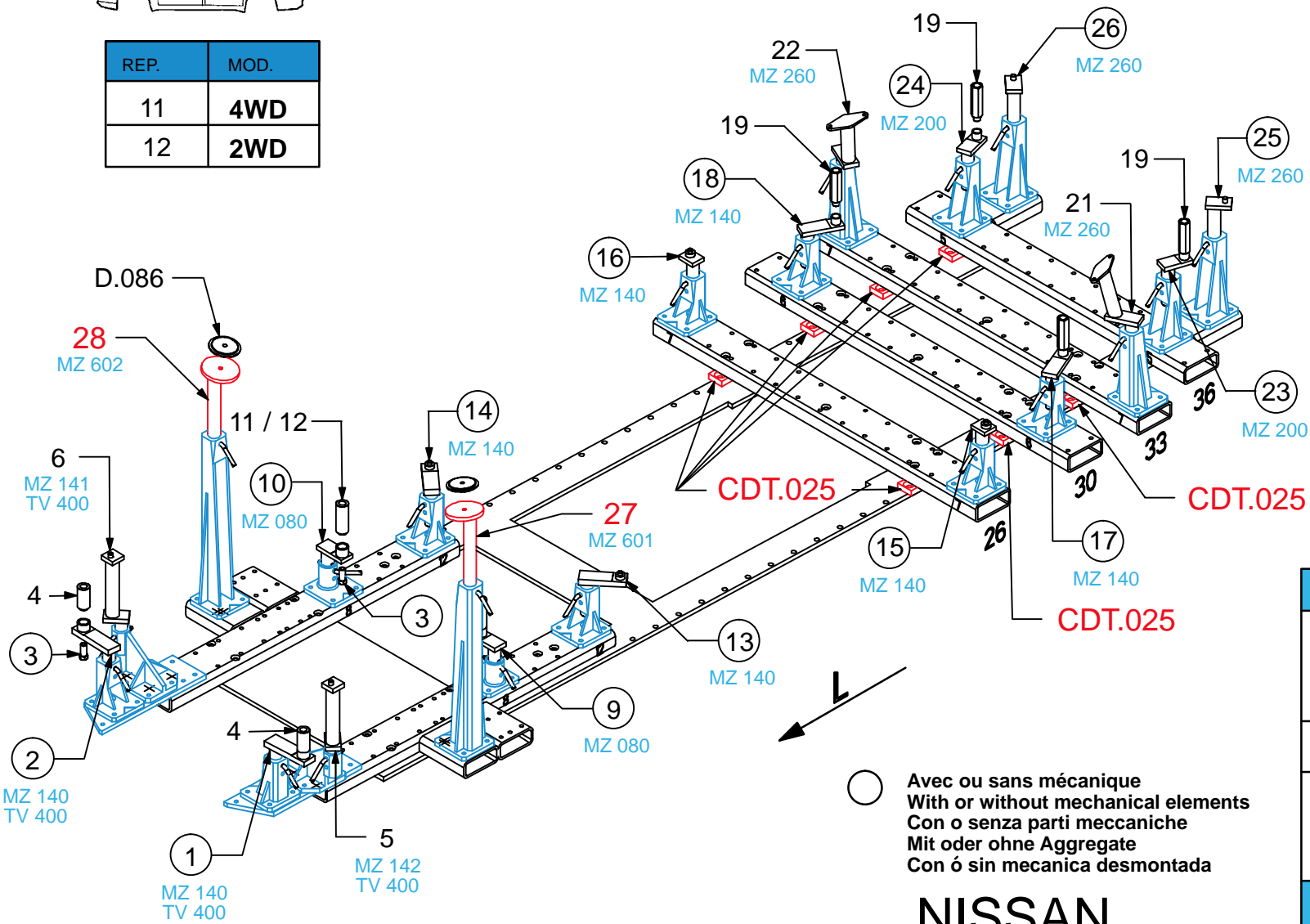


REP.	MOD.
11	4WD
12	2WD



○ Avec ou sans mécanique
With or without mechanical elements
Con o senza parti meccaniche
Mit oder ohne Aggregate
Con ó sin mecanica desmontada

REP.	REFERENCE	PDS	NB	MZ
27	2045.7027	2,5	1	601
28	2045.7028	2,5	1	602
	CDT.025	1,5	8	

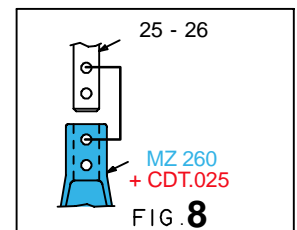
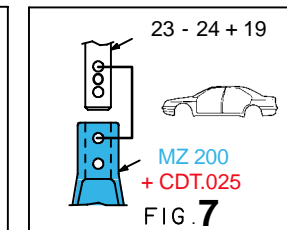
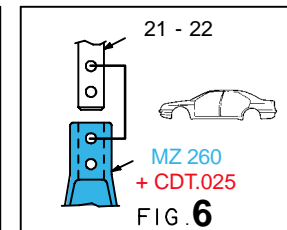
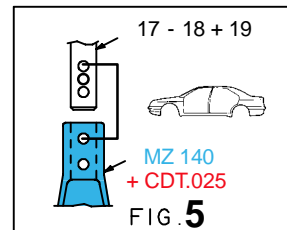
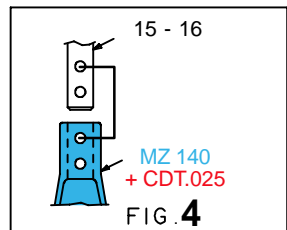
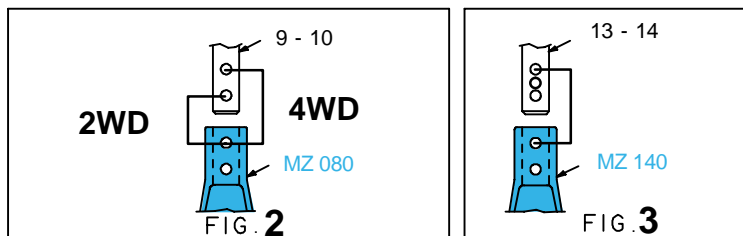
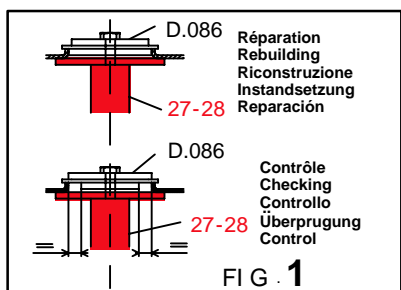
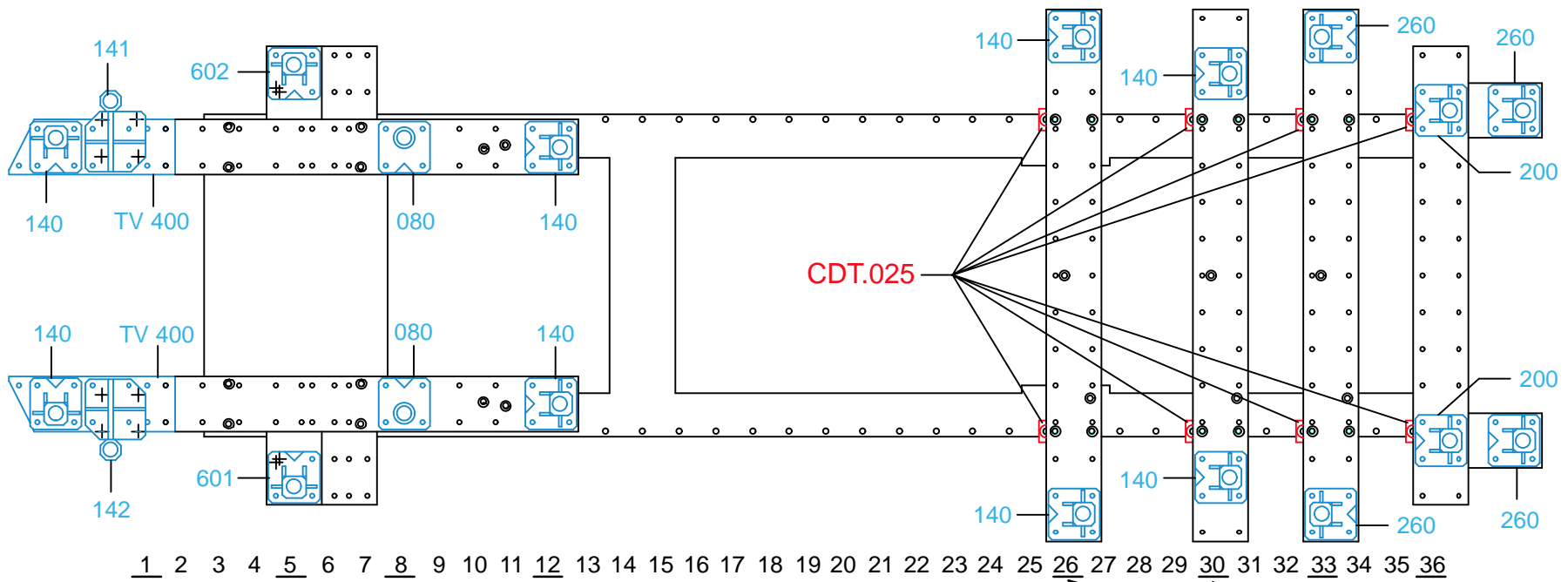
TFHc 16-60
955714

complément au
complementary set to
complemento al
zusatz zu

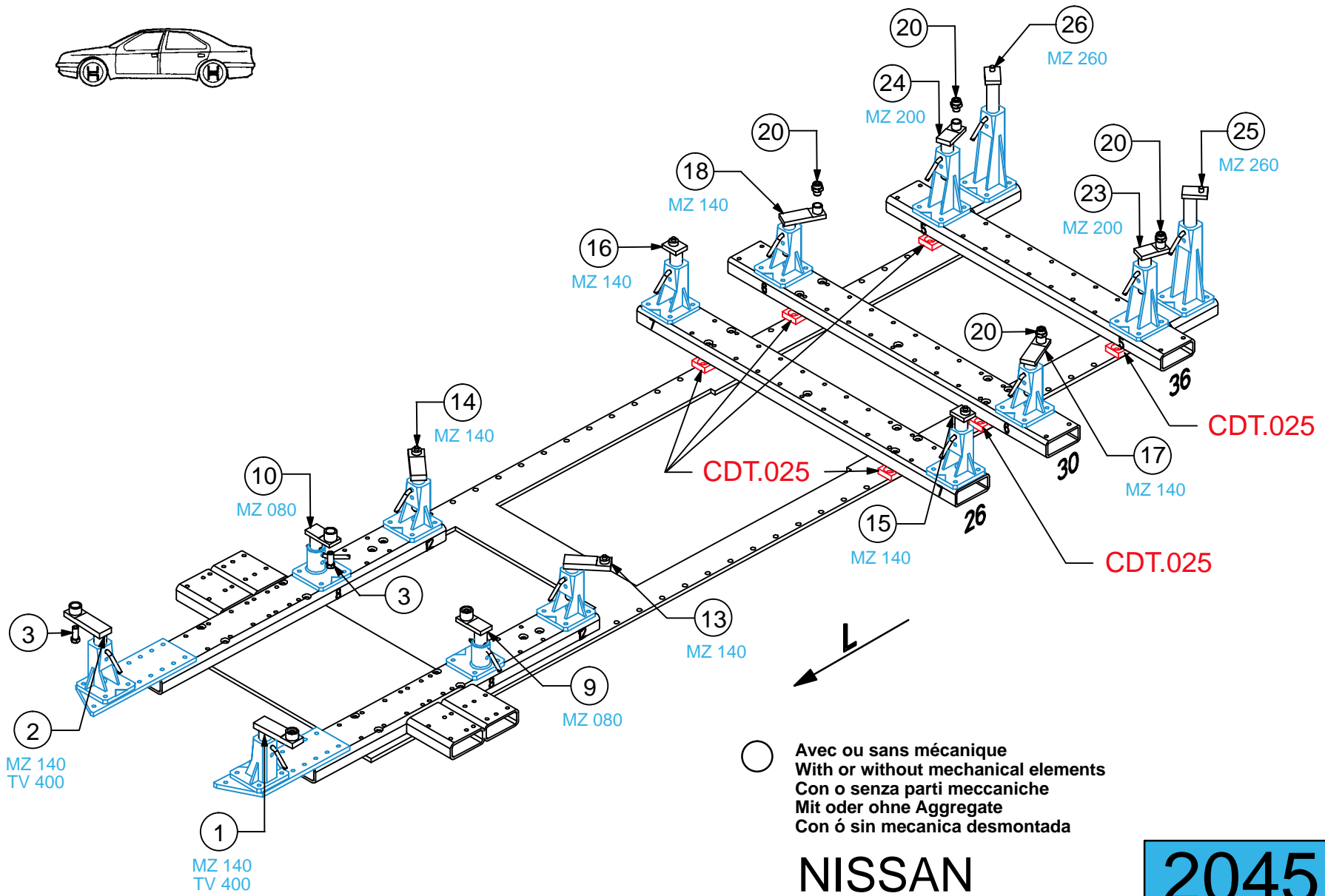
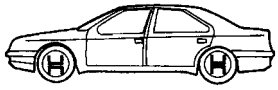
2045.300

2045.309

19 Kg 13.07.2005 410-D-69C

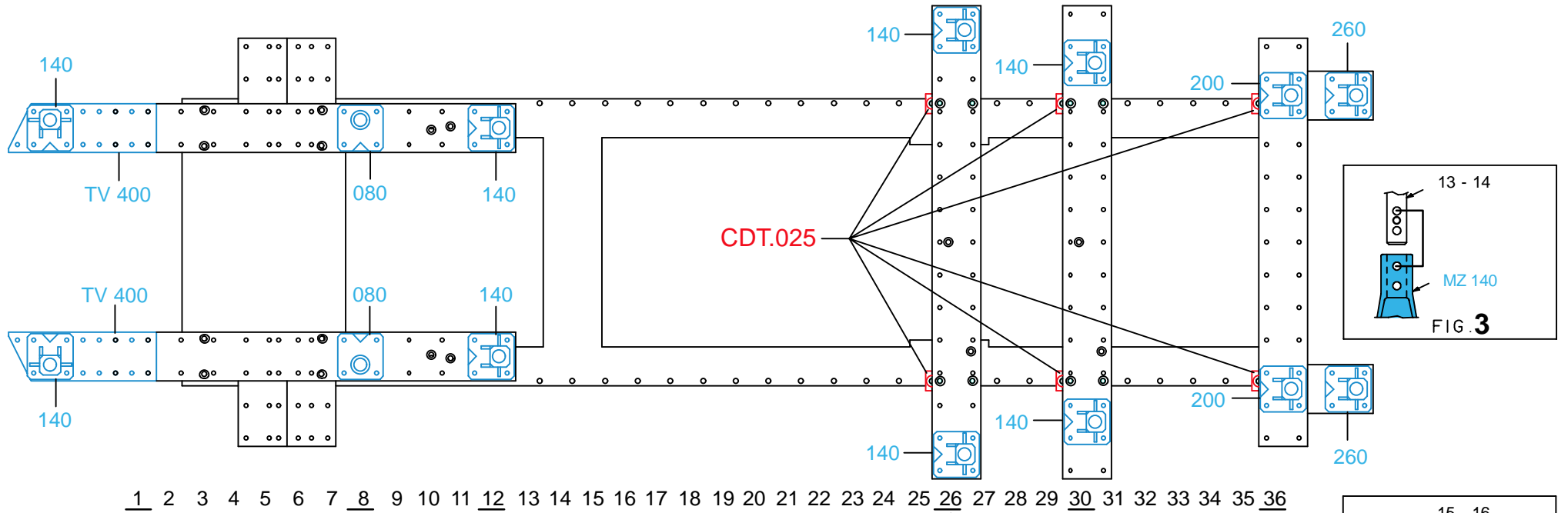


2045.309-RVA3-1 00

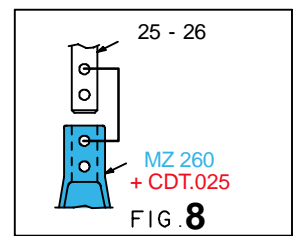
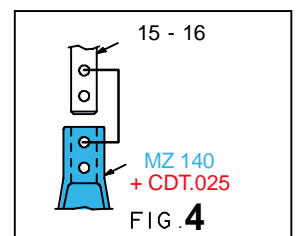
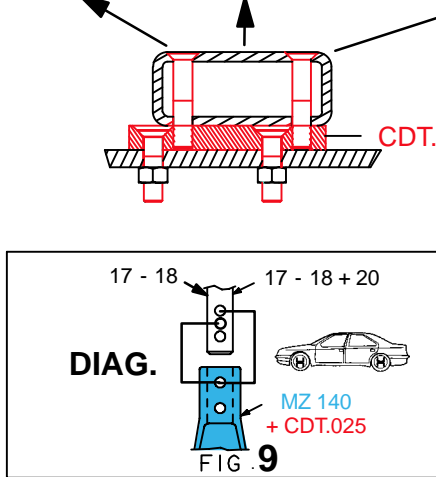
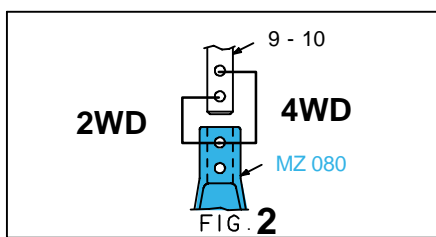
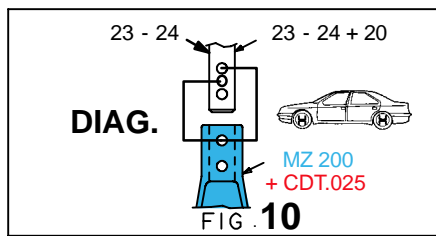
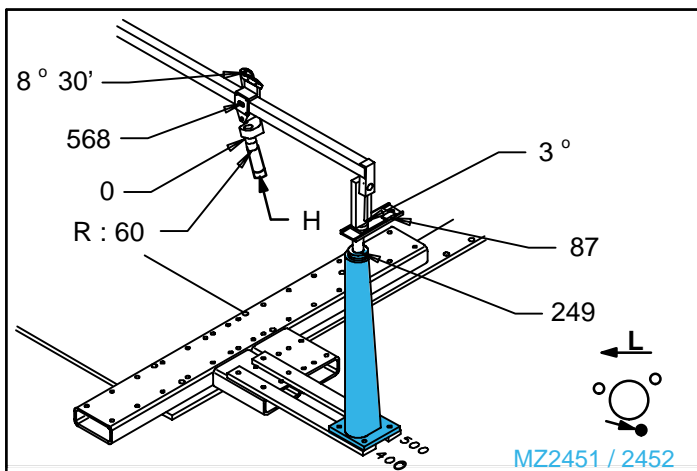


NISSAN

2045.309		
19 Kg	13.07.2005	410-D-69D



1 2 3 4 5 6 7 8 9 10 11 12 13 14 15 16 17 18 19 20 21 22 23 24 25 26 27 28 29 30 31 32 33 34 35 36



2045.309-RVA3-1 | 00