

○ Avec ou sans mécanique
With or without mechanical elements
Con o senza parti meccaniche
Mit oder ohne Aggregate
Con ó sin mecanica desmontada

FIAT

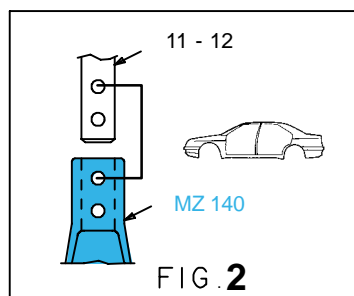
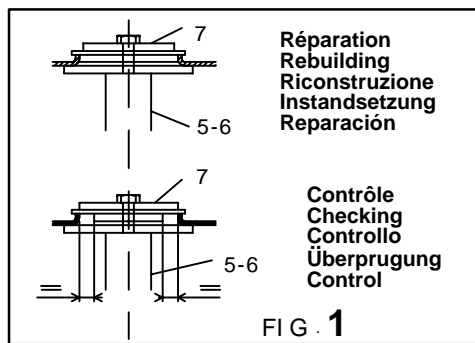
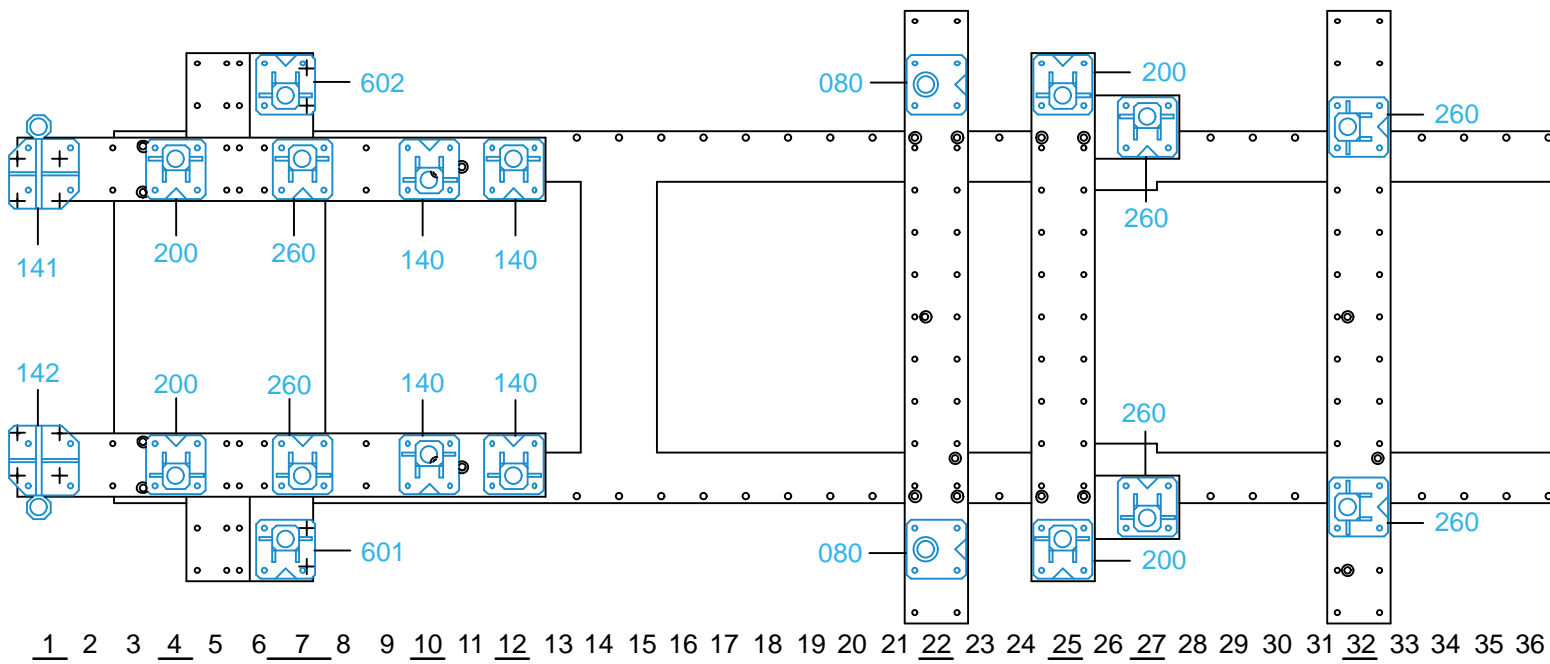
REP.	REFERENCE	PDS	NB	MZ
23	2041.7023	3,0	1	200
24	2041.7024	3,0	1	200
25	2041.7025	0,2	2	

M 14x1,50-120 2

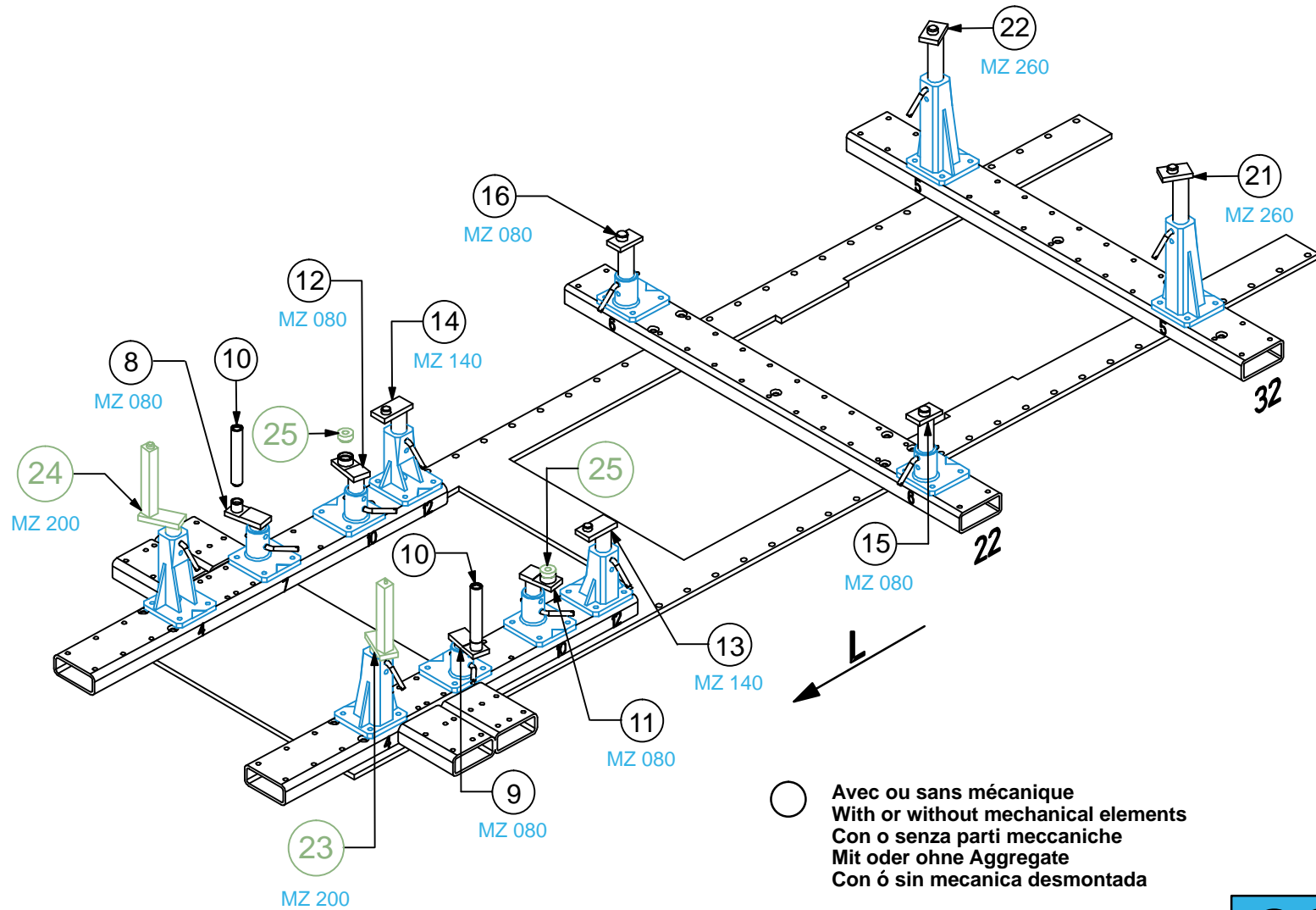
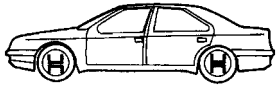
complément au
complementary set to
complemento al
zusatz zu **2041.300**

2041.309

7 Kg 21.03.2005 411-D-22C



2041.309-RVA3-1 00



FIAT

2041.309
7 Kg | 21.03.2005 | 411-D-22D

