

○ Avec ou sans mécanique
 With or without mechanical elements
 Con o senza parti meccaniche
 Mit oder ohne Aggregate
 Con ó sin mecanica desmontada

REP.	REFERENCE	PDS	NB	MZ
26	2041.7026	2,8	1	200
27	2041.7027	2,8	1	200
28	2041.7028	2,5	1	602
29	2041.7029	2,5	1	601
30	2041.7030	0,7	2	
	C08	0,3	2	

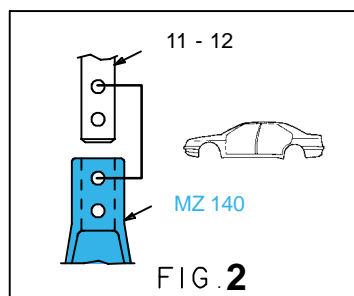
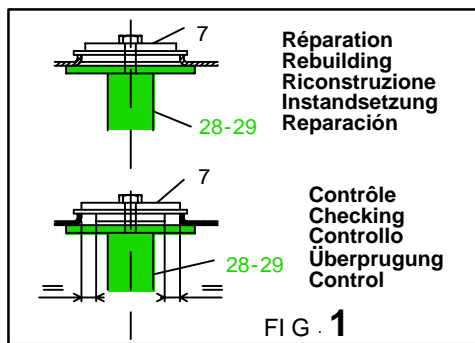
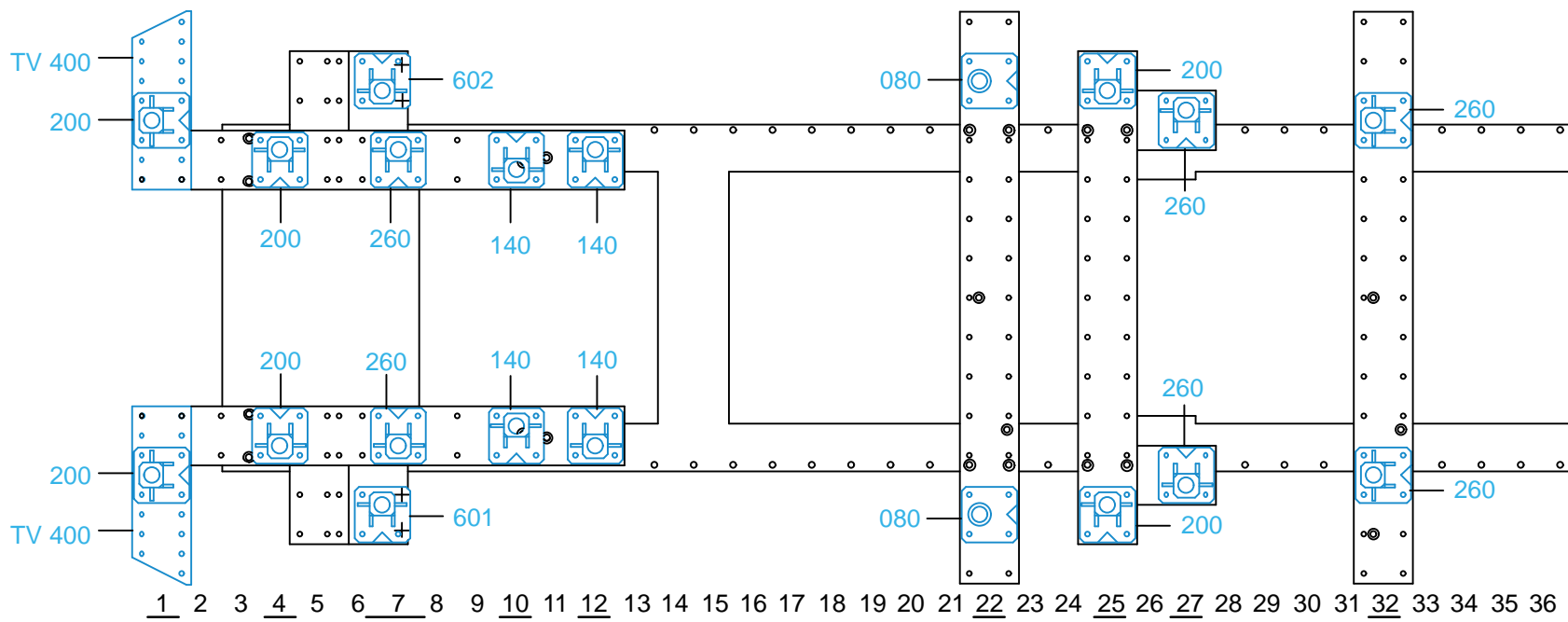
M 10x1,25-30 4

complément au
 complementary set to
 complemento al
 zusatz zu

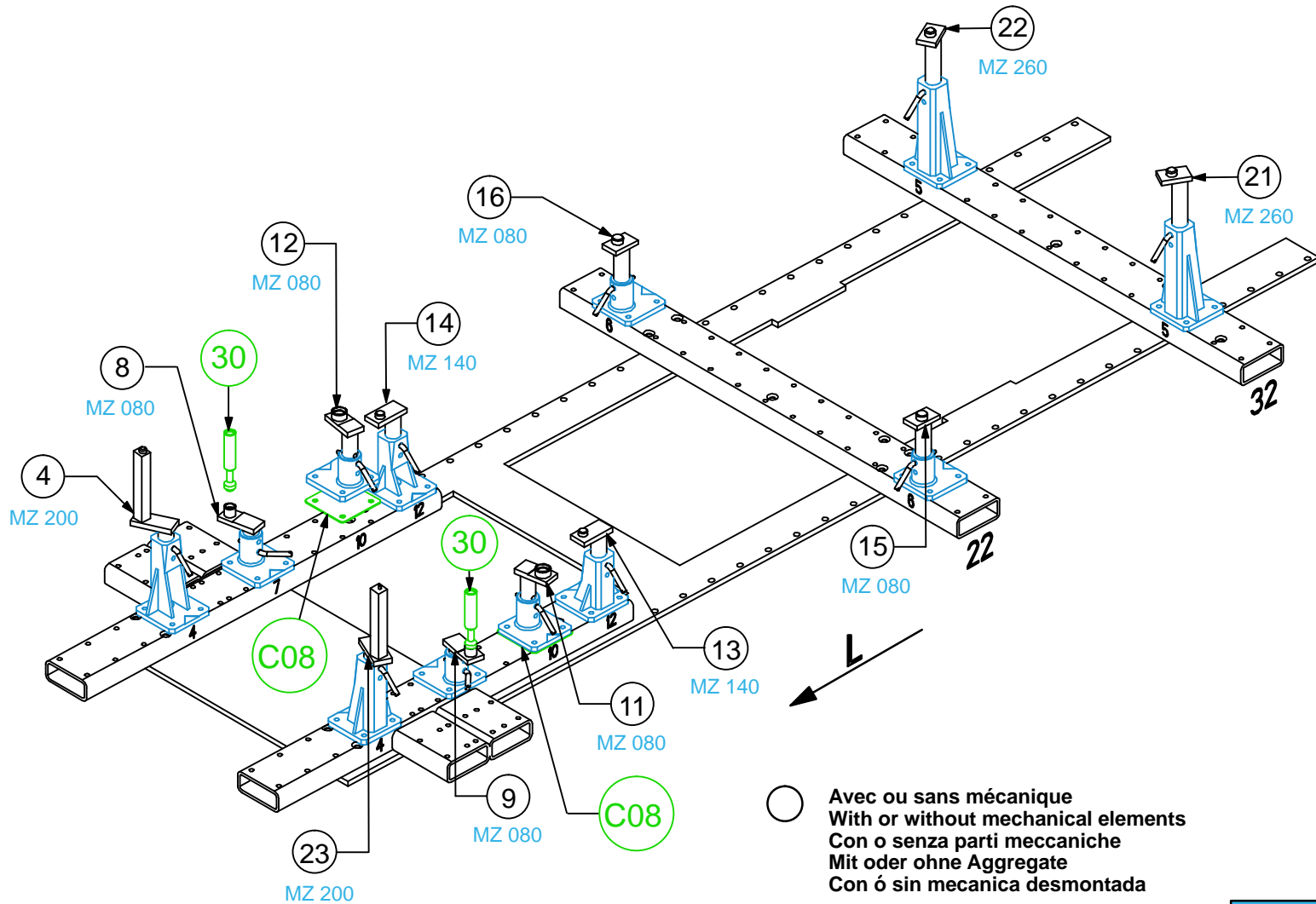
2041.300
+
2041.309

2041.308

13 Kg 04.02.2008 411-D-22E



2041.308-RVA3-1 00



FIAT

2041.308
13 Kg | 04.02.2008 | 411-D-22F

