

○ Avec ou sans mécanique
 With or without mechanical elements
 Con o senza parti meccaniche
 Mit oder ohne Aggregate
 Con ó sin mecanica desmontada

REP.	REFERENCE	PDS	NB
1	2039.7501	1,8	1
2	2039.7502	1,8	1
3	2039.7503	1,4	1
4	2039.7504	1,4	1
5	2039.7505	1,8	1
6	2039.7506	1,8	1

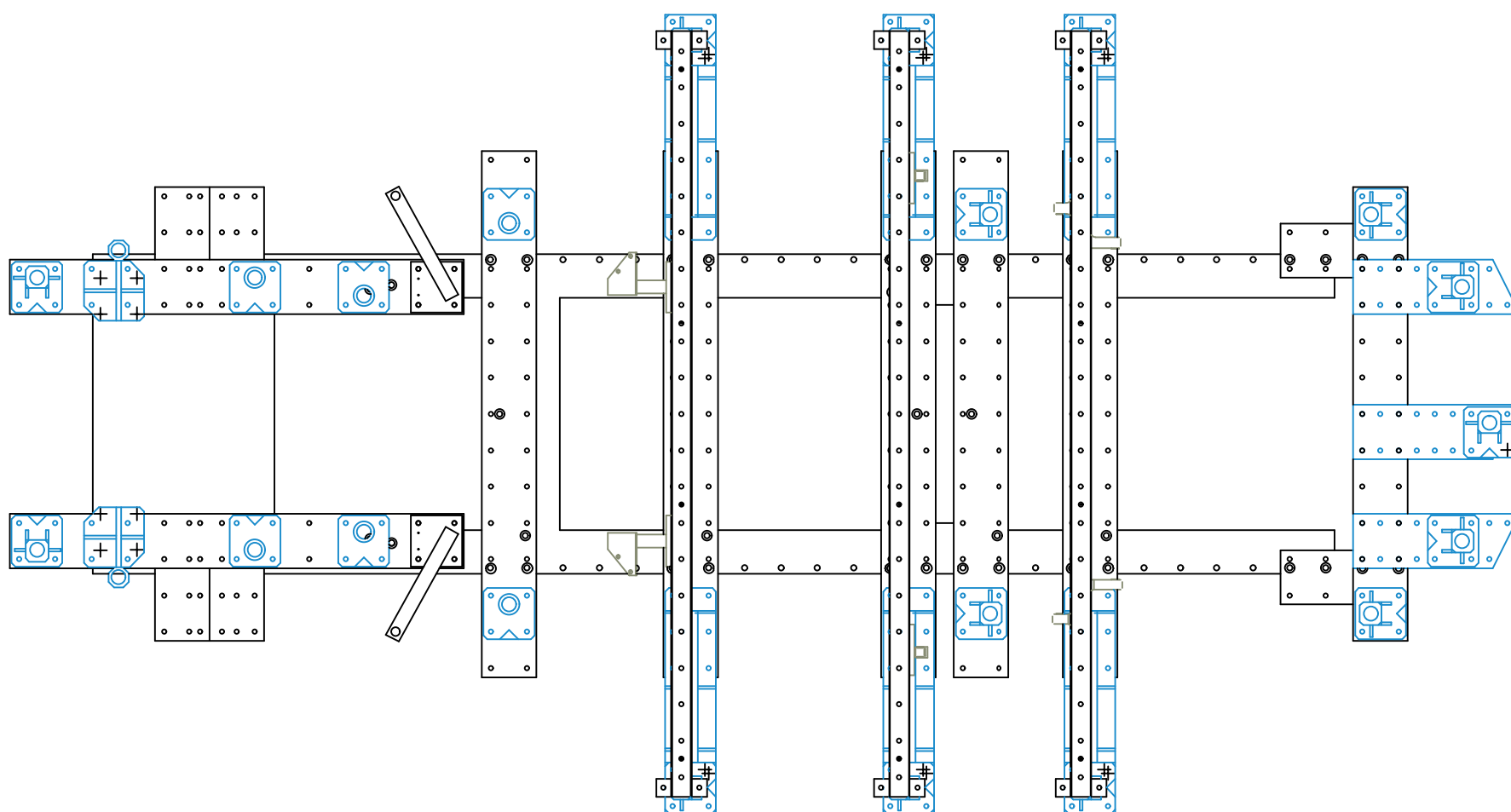
●	M 8-25	4
●	M 8-35	4

complément au
 complementary set to
 complemento al
 zusatz zu

2039.307
 +
9113.063

2039.800

10 Kg | 21.09.2006 | 2039.800-RA3-1



1 2 3 4 5 6 7 8 9 10 11 12 13 14 15 16 17 18 19 20 21 22 23 24 25 26 27 28 29 30 31 32 33 34 35 36

2039.800-RA3-1 | 00