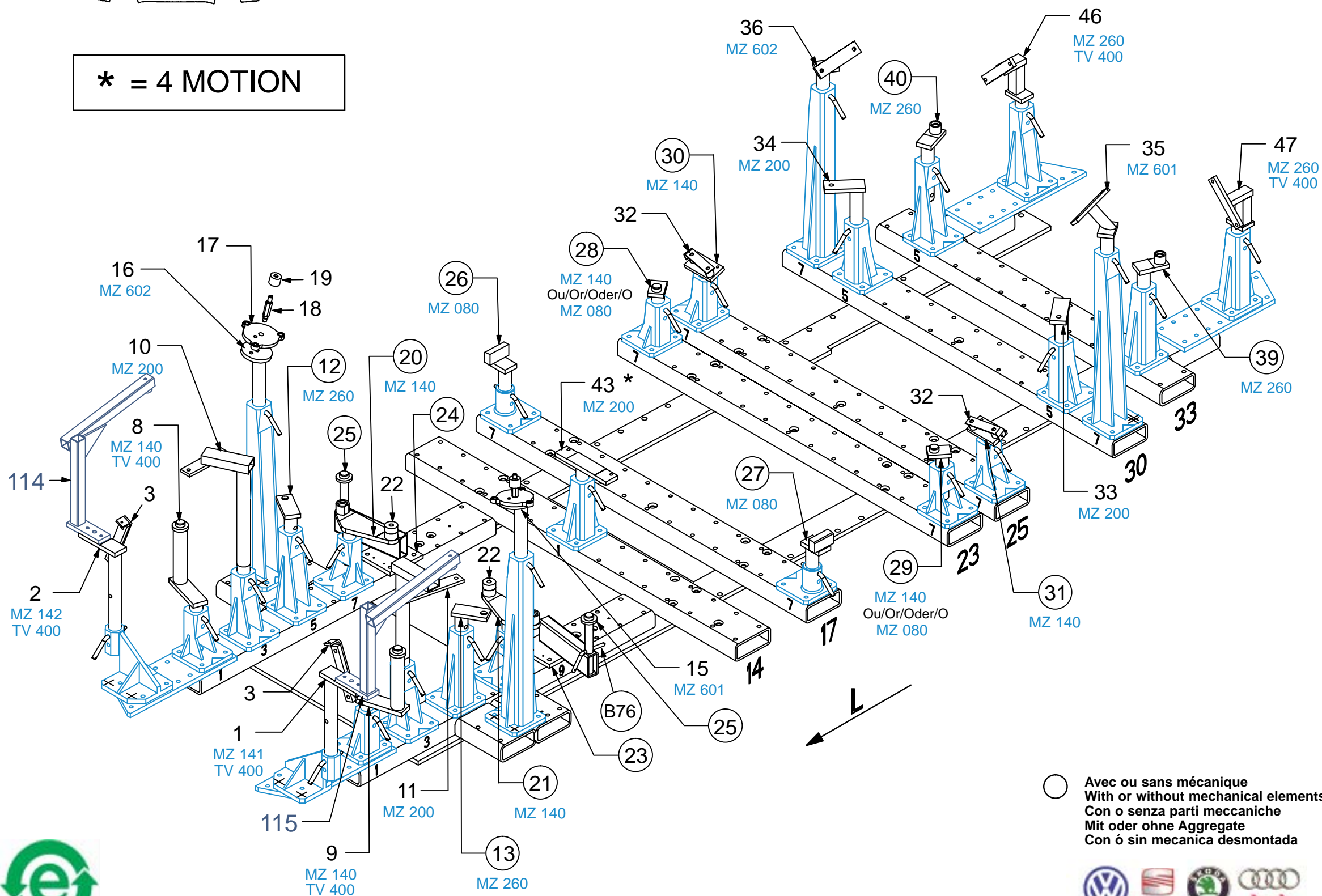


\* = 4 MOTION



○ Avec ou sans mécanique  
With or without mechanical elements  
Con o senza parti meccaniche  
Mit oder ohne Aggregate  
Con ó sin mecanica desmontada



REP.	REFERENCE	PDS	NB	MZ
114	2010.7114	2,9	1	
115	2010.7115	2,9	1	

⚙ M 6-60 2

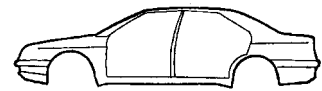
complément au  
complementary set to  
complemento al  
zusatz zu

**2035.300**  
Ou/Or/Oder/O  
**2010.300 +**  
**2010.309**

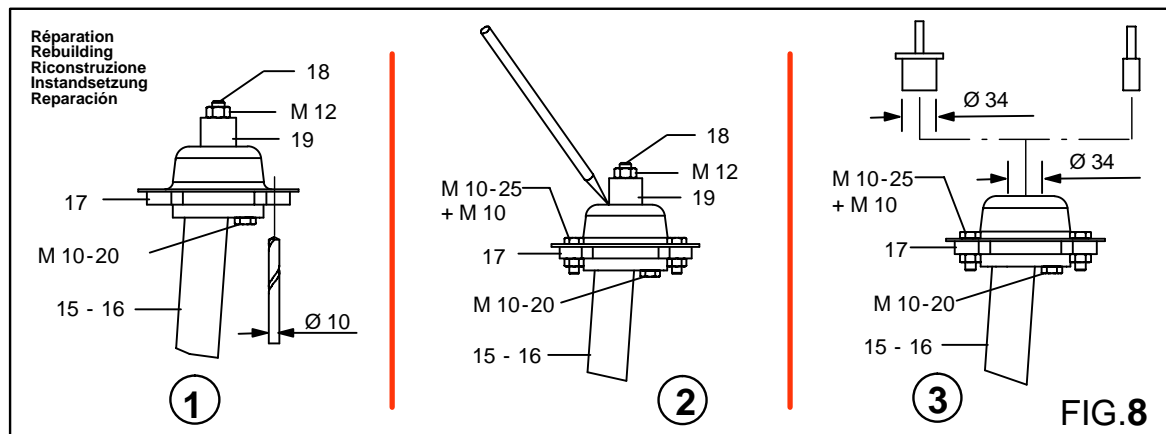
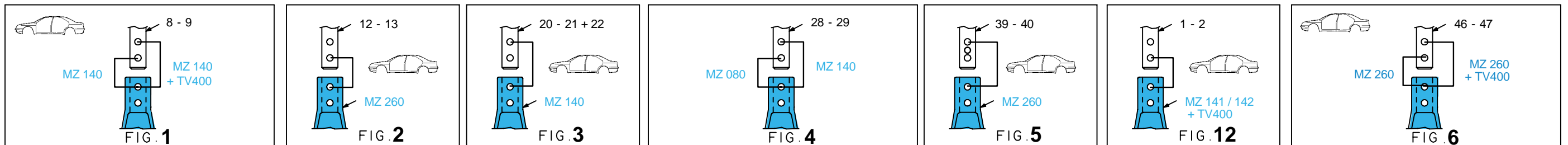
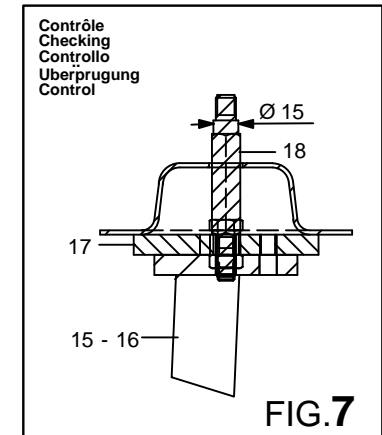
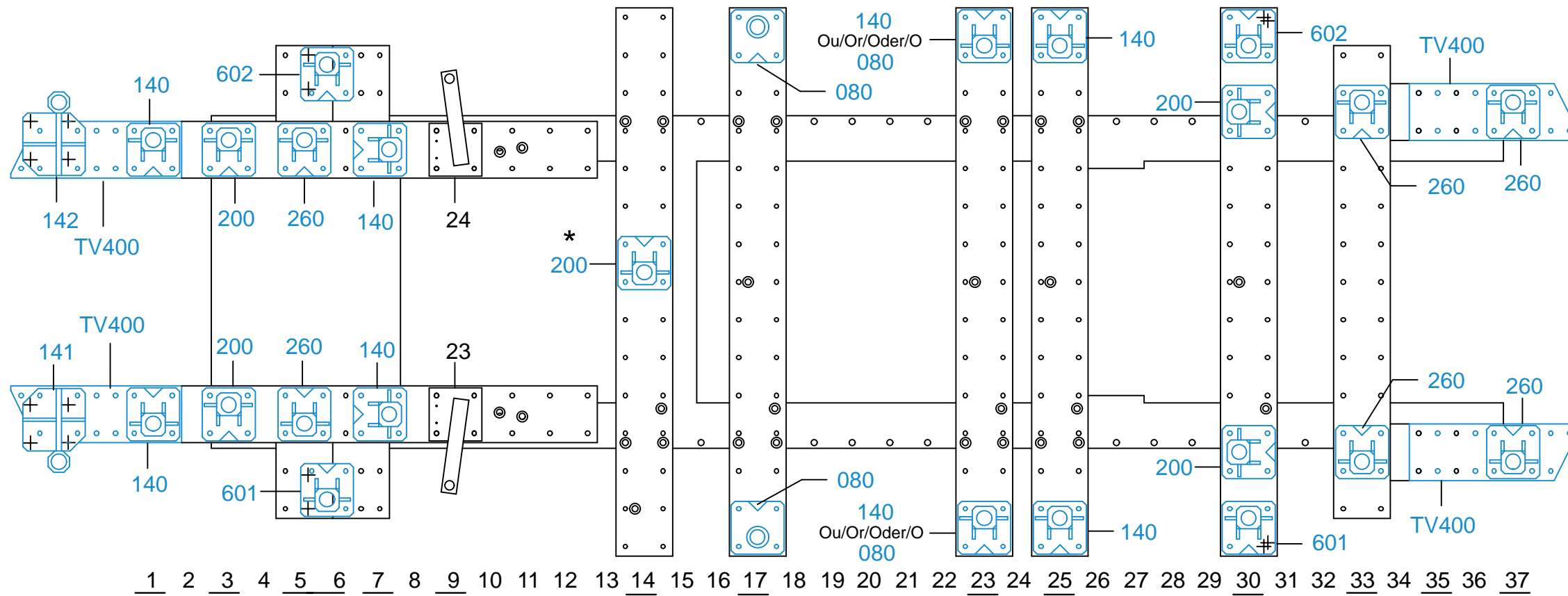
**2035.301**

6 Kg 26.08.2008 438-D-28P

2035.301-RVA3-1 00



\* = 4 MOTION



○ Avec ou sans mécanique  
With or without mechanical elements  
Con o senza parti meccaniche  
Mit oder ohne Aggregate  
Con ó sin mecanica desmontada



**2035.301**

6 Kg | 26.08.2008 | 438-D-28Q

2035.301-RVA3-1 | 00