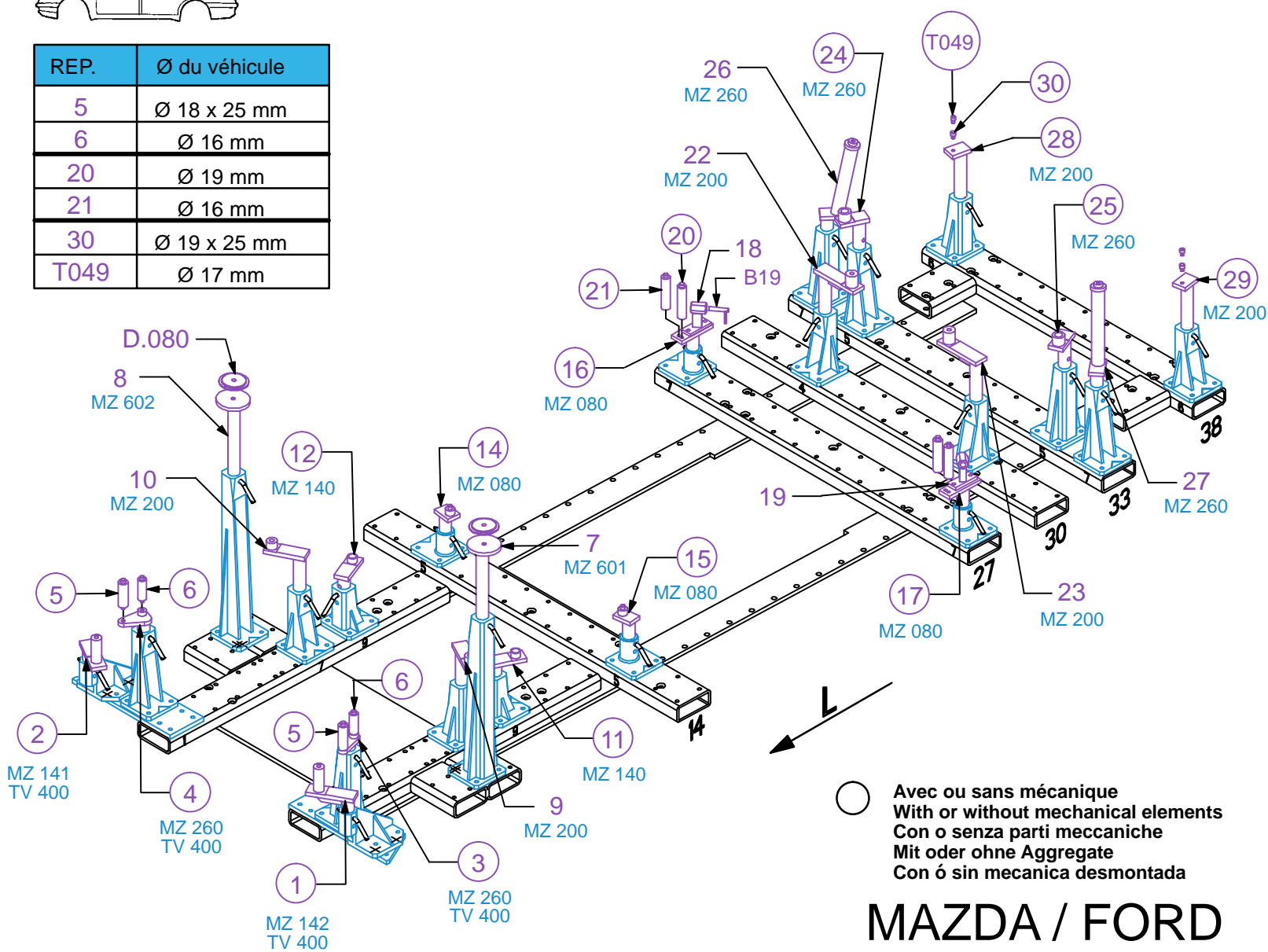


REP.	Ø du véhicule
5	Ø 18 x 25 mm
6	Ø 16 mm
20	Ø 19 mm
21	Ø 16 mm
30	Ø 19 x 25 mm
T049	Ø 17 mm



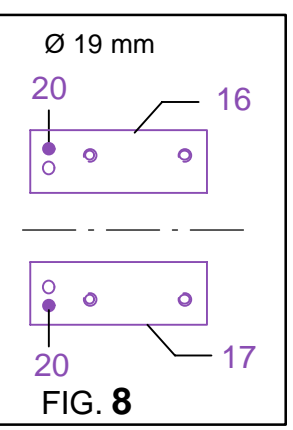
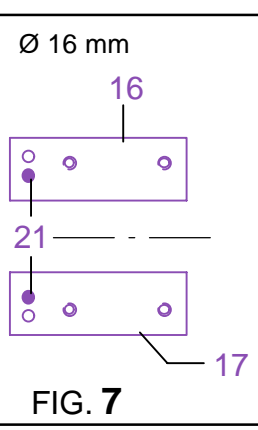
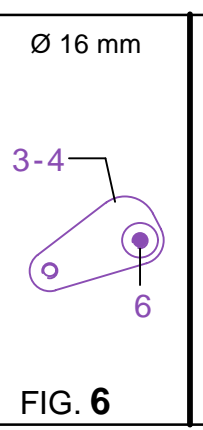
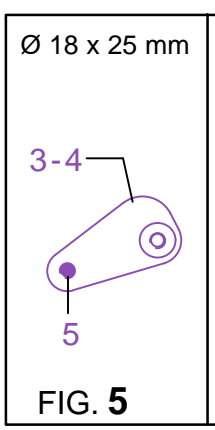
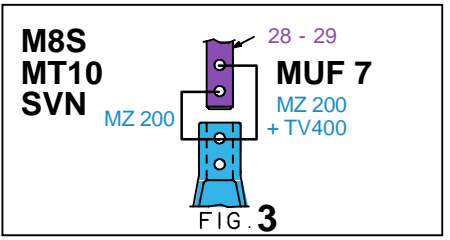
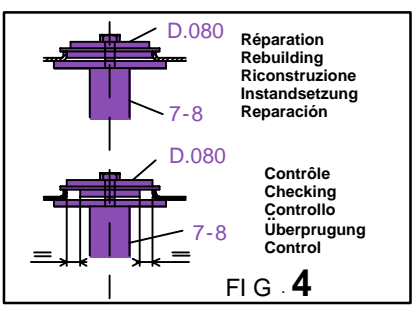
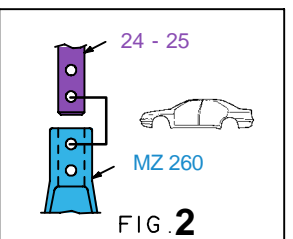
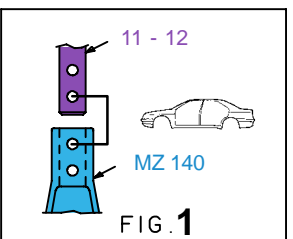
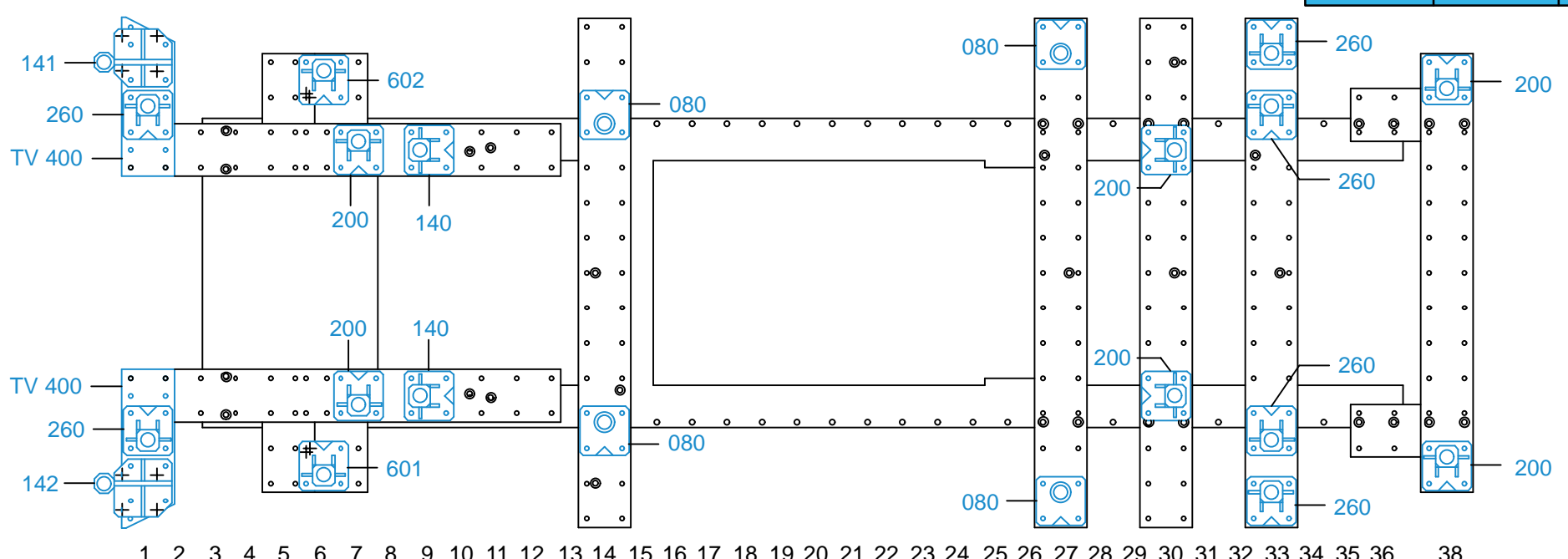
REP.	REFERENCE	PDS	NB	MZ
1	2034.7001	2,8	1	142
2	2034.7002	2,8	1	141
3	2034.7003	1,5	1	260
4	2034.7004	1,6	1	260
5	2034.7005	0,6	2	
6	2034.7006	0,5	2	
7	2034.7007	2,3	1	601
8	2034.7008	2,3	1	602
9	2034.7009	2,9	1	200
10	2034.7010	2,9	1	200
11	2034.7011	1,7	1	140/080
12	2034.7012	1,7	1	140/080
13	2034.7013	0,05	2	
14	2034.7014	1,7	1	080
15	2034.7015	1,7	1	080
16	2034.7016	1,9	1	080
17	2034.7017	1,9	1	080
18	2034.7018	0,8	1	
19	2034.7019	0,8	1	
20	2034.7020	0,7	2	
21	2034.7021	0,7	2	
22	2034.7022	3,7	1	200
23	2034.7023	3,7	1	200
24	2034.7024	2,6	1	260
25	2034.7025	2,6	1	260
26	2034.7026	2,4	1	260
27	2034.7027	2,4	1	260
28	2034.7028	2,8	1	200
29	2034.7029	2,8	1	200
30	2034.7030	0,03	2	
	T049	0,02	2	
	D.080	0,5	2	
	B19	0,3	2	

M 10-25	6
M 12-20	2
M 12-30	2
M 12-70	2
M 12-120	2
M 12-130	2
M 14-50	2
M 14-140	2
M 12x1,25-70	2
M 12x1,25-120	2
M 12x1,25-130	2
M 14x1,50-50	2
M 14x1,50-140	2
MU 12	2

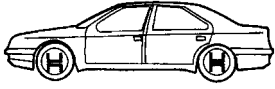
○ Avec ou sans mécanique
With or without mechanical elements
Con o senza parti meccaniche
Mit oder ohne Aggregate
Con ó sin mecanica desmontada

MAZDA / FORD

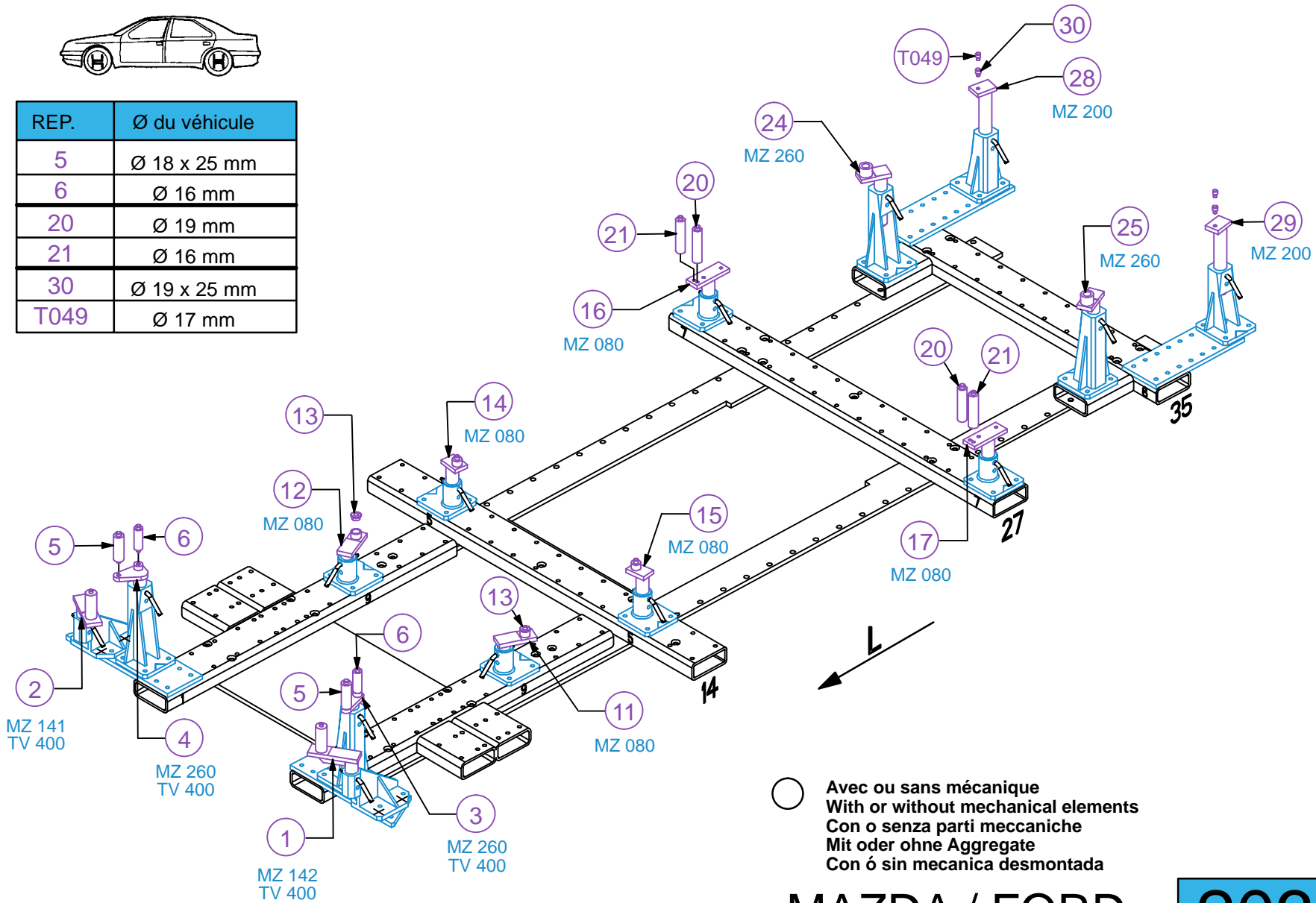
<h1>2034.300</h1>		
63 Kg	08.12.2004	419-D-31A



2034.300-RVA3-1 00



REP.	Ø du véhicule
5	Ø 18 x 25 mm
6	Ø 16 mm
20	Ø 19 mm
21	Ø 16 mm
30	Ø 19 x 25 mm
T049	Ø 17 mm



MAZDA / FORD

2034.300

63 Kg	08.12.2004	419-D-31B
-------	------------	-----------

