

○ Avec ou sans mécanique
With or without mechanical elements
Con o senza parti meccaniche
Mit oder ohne Aggregate
Con ó sin mecanica desmontada

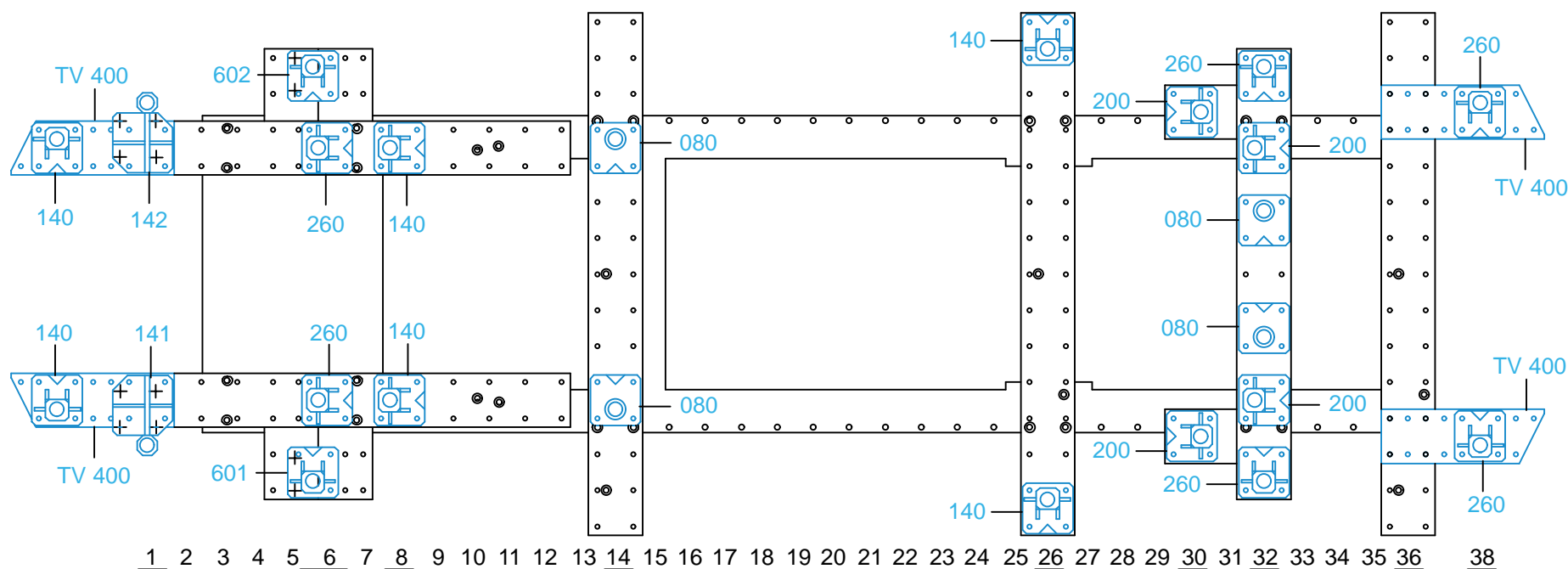
MITSUBISHI

REP.	REFERENCE	PDS	NB	MZ
1	2030.7001	1,6	1	140
2	2030.7002	1,6	1	140
3	2030.7003	2,3	1	141
4	2030.7004	2,3	1	142
5	2030.7005	3,0	1	601
6	2030.7006	3,0	1	602
7	2030.7007	0,9	2	
8	2030.7008	1,7	1	260/080
9	2030.7009	1,6	1	260/080
10	2030.7010	0,6	2	
11	2030.7011	0,2	2	
12	2030.7012	1,9	1	140/080
13	2030.7013	1,9	1	140/080
14	2030.7014	1,7	1	080
15	2030.7015	1,7	1	080
16	2030.7016	2,0	1	140
17	2030.7017	2,0	1	140
18	2030.7018	1,2	1	
19	2030.7019	1,2	1	
20	2030.7020	1,6	1	200
21	2030.7021	1,6	1	200
22	2030.7022	0,1	4	
23	2030.7023	2,6	1	200
24	2030.7024	2,6	1	200
25	2030.7025	2,0	1	080
26	2030.7026	2,0	1	080
27	2030.7027	2,1	1	260
28	2030.7028	2,1	1	260
29	2030.7029	2,2	1	260
30	2030.7030	2,2	1	260
68	2030.7068	0,3	2	
	D.064	0,6	2	

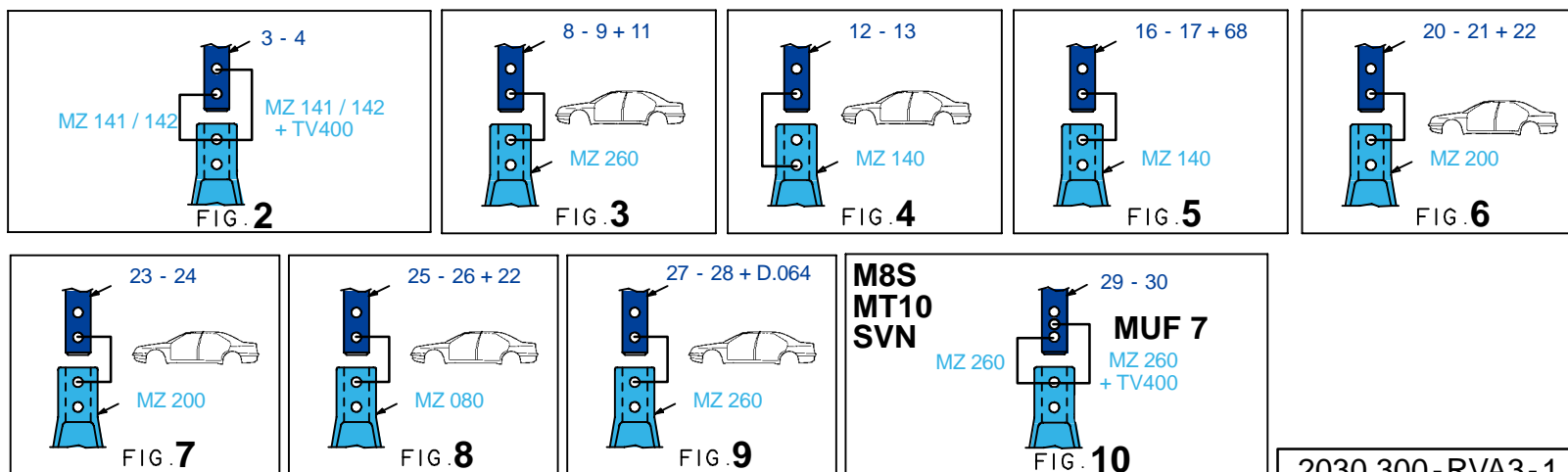
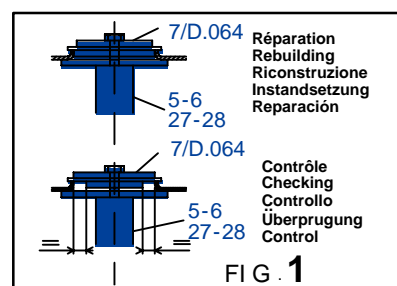
	M 12-20	6
	M 12-30	4
	M 14-20	2
	M 14x1,50-100	2
	M 10	4
	M 14x1,50	2

2030.300

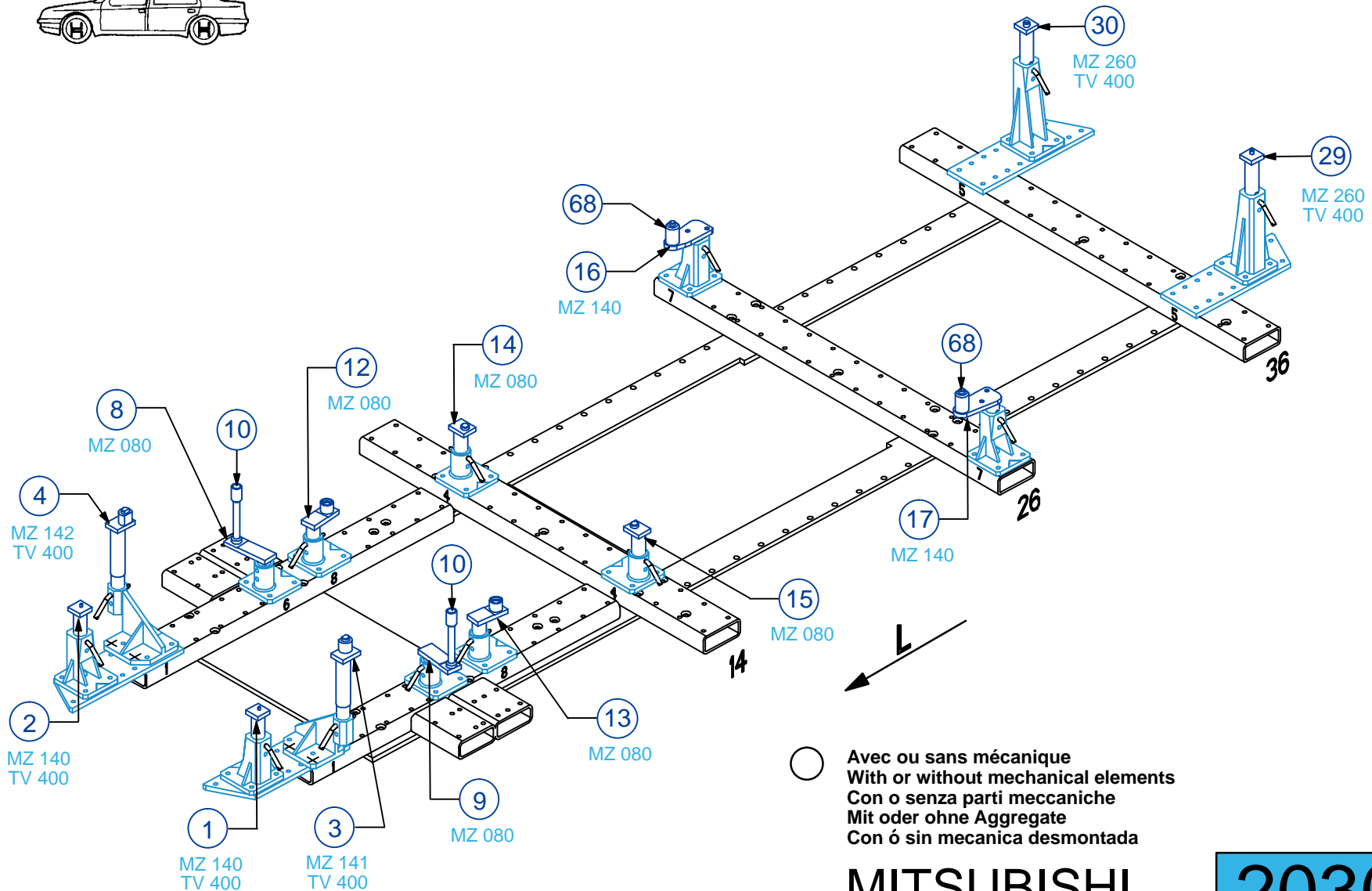
58 Kg 15.04.2005 421-D-32A



1 2 3 4 5 6 7 8 9 10 11 12 13 14 15 16 17 18 19 20 21 22 23 24 25 26 27 28 29 30 31 32 33 34 35 36 38



2030.300-RVA3-1 00



2030.300

58 Kg	15.04.2005	421-D-32B
-------	------------	-----------

