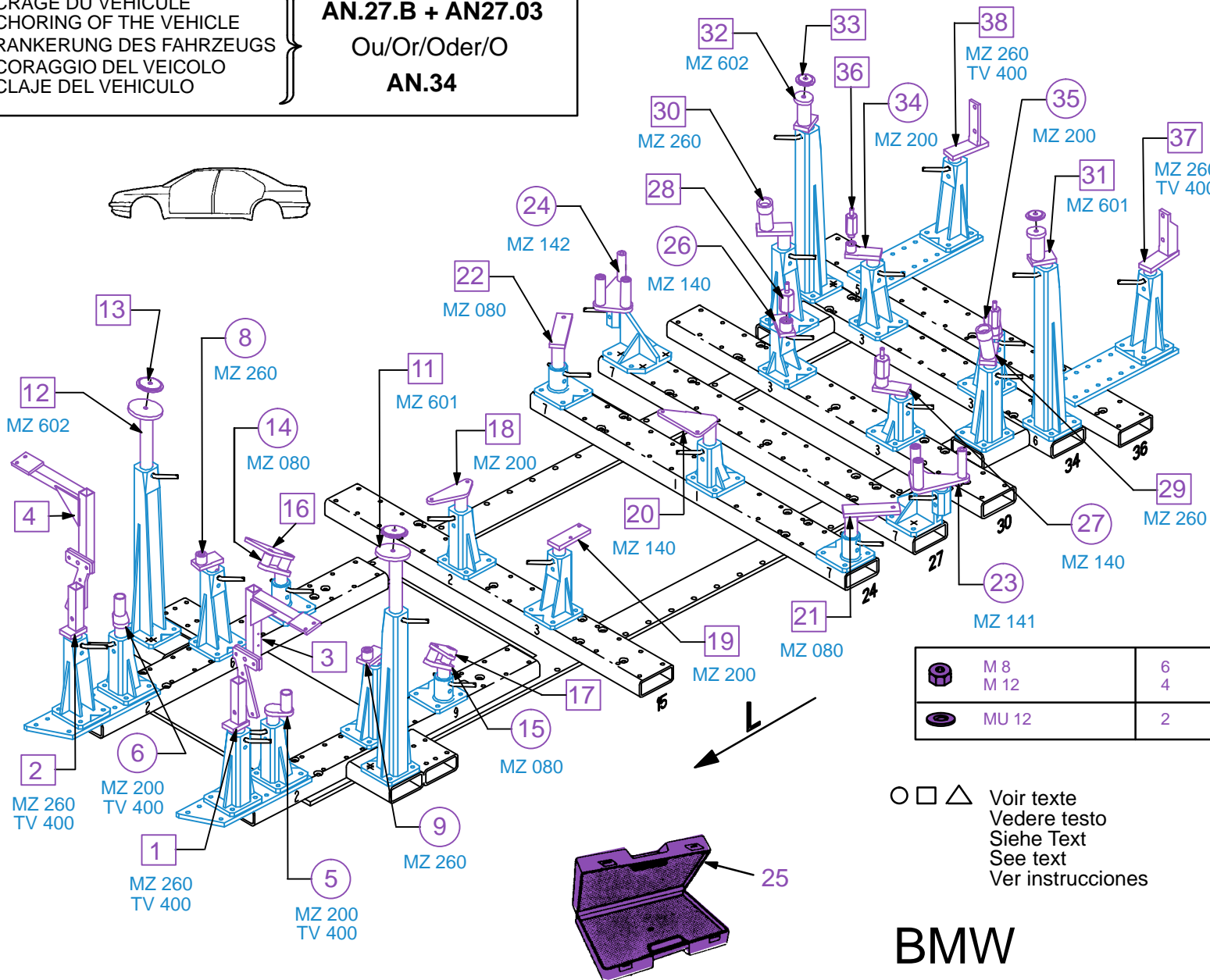


ANCRAGE DU VEHICULE
ANCHORING OF THE VEHICLE
VERANKERUNG DES FAHRZEUGS
ANCORAGGIO DEL VEICOLO
ANCLAJE DEL VEHICULO

AN.27.B + AN27.03

Ou/Or/Oder/O

AN.34



M 8	6
M 12	4
MU 12	2

○ □ △ Voir texte
Vedere testo
Siehe Text
See text
Ver instrucciones

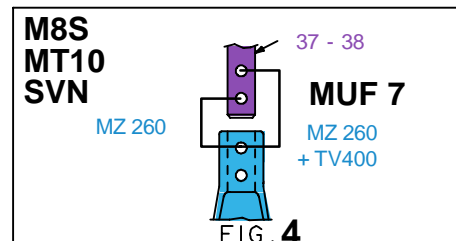
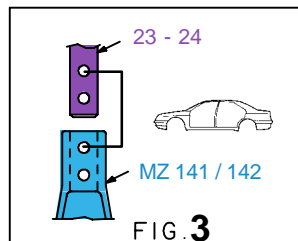
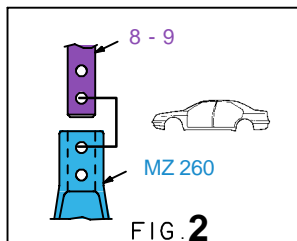
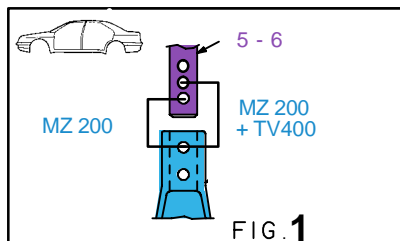
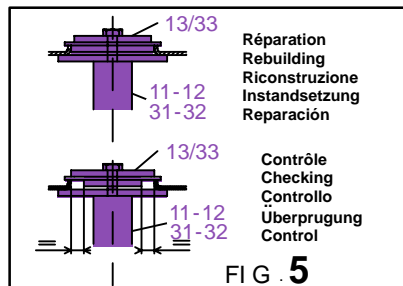
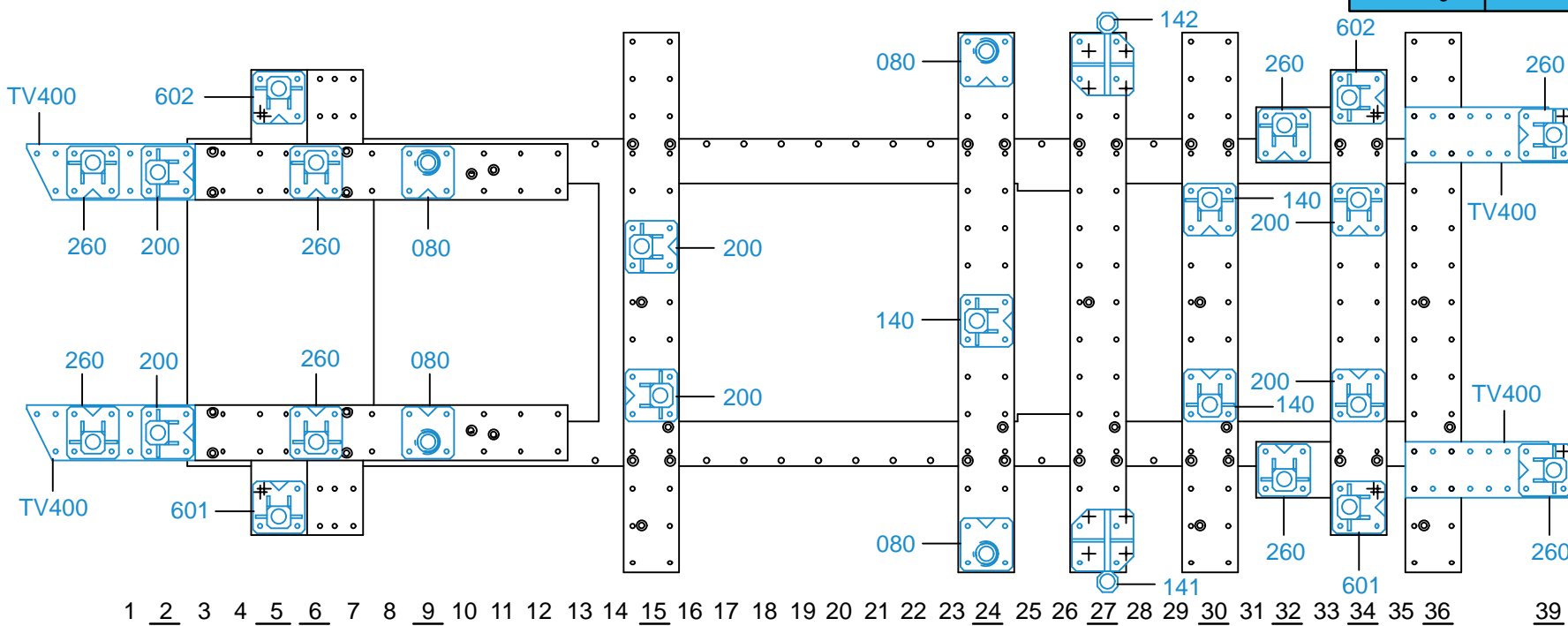
REP.	REFERENCE	PDS	NB	MZ
1	2029.7001	2,9	1	260
2	2029.7002	2,9	1	260
3	2029.7003	2,4	1	
4	2029.7004	2,4	1	
5	2029.7005	1,7	1	200/080
6	2029.7006	1,7	1	200/080
7	2029.7007	0,5	2	
8	2029.7008	1,6	1	260/080
9	2029.7009	1,6	1	260/080
10	2029.7010	1,0	2	
11	2029.7011	2,1	1	601
12	2029.7012	2,1	1	602
13	2029.7013	0,4	2	
14	2029.7014	1,8	1	080
15	2029.7015	1,8	1	080
16	2029.7016	0,9	1	
17	2029.7017	0,9	1	
18	2029.7018	1,9	1	200
19	2029.7019	1,7	1	200
20	2029.7020	2,6	1	140
21	2029.7021	2,4	1	080
22	2029.7022	2,4	1	080
23	2029.7023	3,6	1	141
24	2029.7024	3,6	1	142
25	2029.7025	1,0	1	
26	2029.7026	1,7	1	140
27	2029.7027	1,7	1	140
28	2029.7028	0,8	2	
29	2029.7029	2,4	1	260
30	2029.7030	2,4	1	260
31	2029.7031	1,8	1	601
32	2029.7032	1,8	1	602
33	2029.7033	0,2	2	
34	2029.7034	1,7	1	200
35	2029.7035	1,7	1	200
36	2029.7036	0,5	2	
37	2029.7037	2,4	1	260
38	2029.7038	2,4	1	260

M 8-25	8
M 10-25	2
M 10-35	2
M 12-25	2
M 12-30	4
M 12-40	2
M 12-50	4
M 12-60	2
M 12-90	2
M 12x1,50-90	2
M 12x1,50-100	2
M 12x1,50-110	2
M 12x1,50-130	2
M 12x1,50-150	8

BMW

2029.300

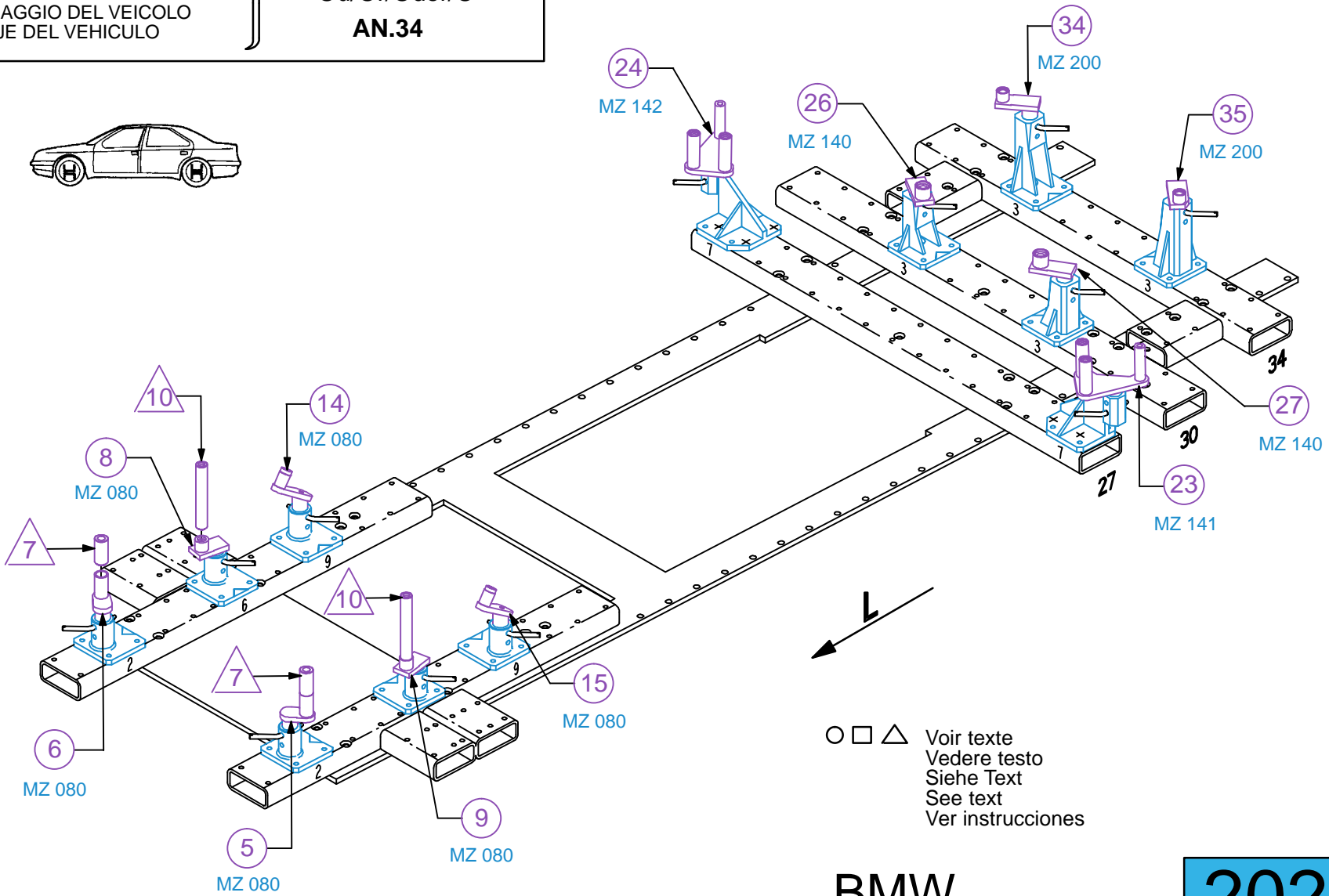
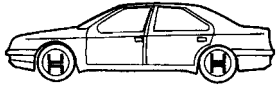
76 Kg | 17.06.2004 | 406-D-22A



2029.300-RVA3-1 | 00

ANCRAGE DU VEHICULE
ANCHORING OF THE VEHICLE
VERANKERUNG DES FAHRZEUGS
ANCORAGGIO DEL VEICOLO
ANCLAJE DEL VEHICULO

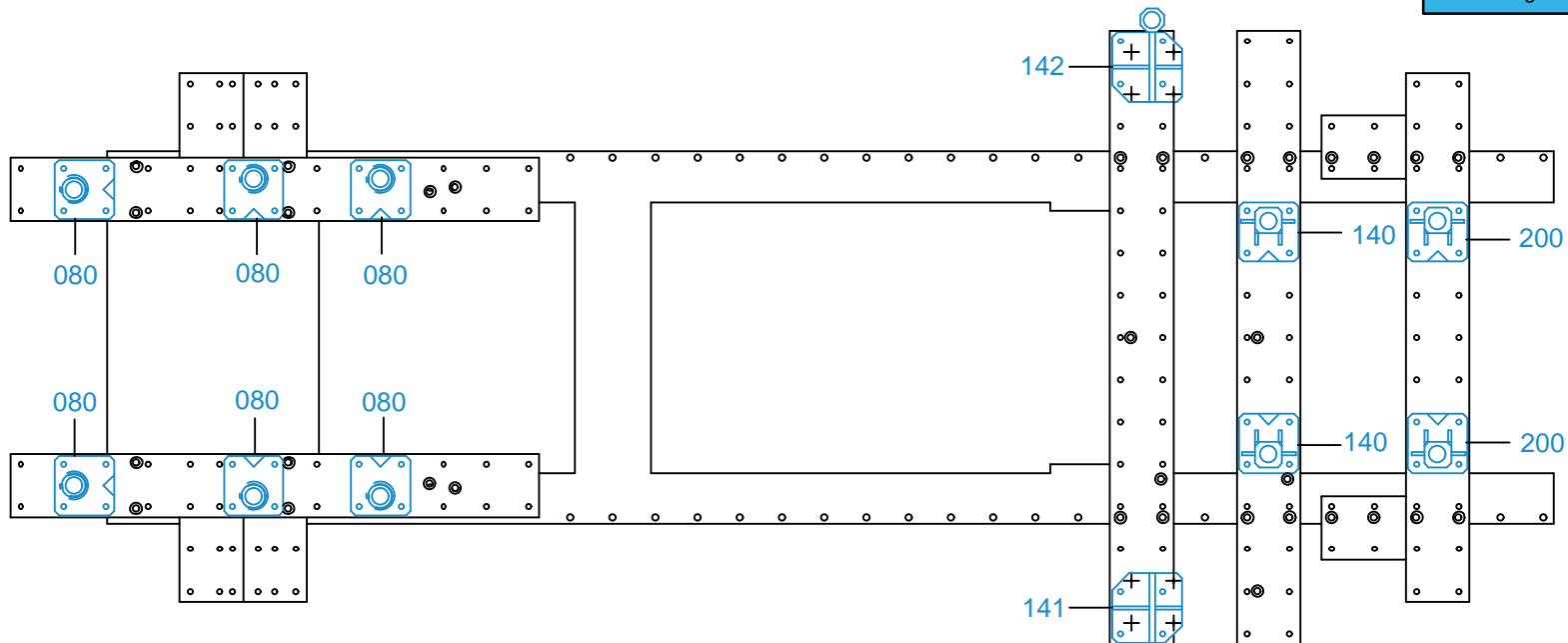
AN.27.B + AN27.03
Ou/Or/Oder/O
AN.34



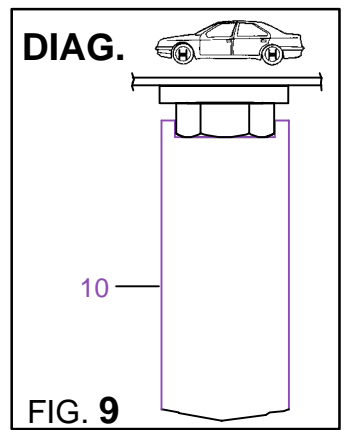
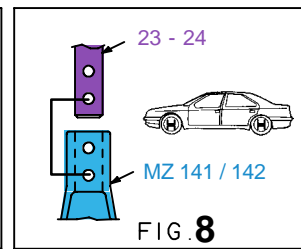
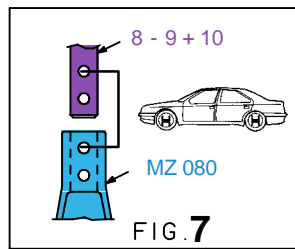
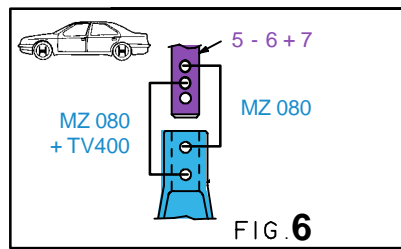
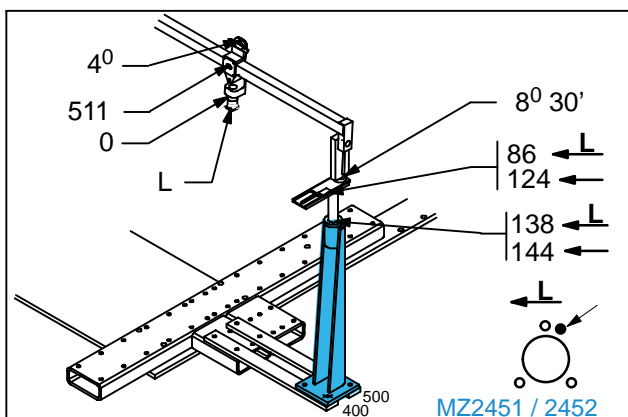
BMW

2029.300

76 Kg | 08.12.2004 | 406-D-22B



1 2 3 4 5 6 7 8 9 10 11 12 13 14 15 16 17 18 19 20 21 22 23 24 25 26 27 28 29 30 31 32 33 34 35 36



2029.300-RVA3-1 | 00