

○ Avec ou sans mécanique  
 With or without mechanical elements  
 Con o senza parti meccaniche  
 Mit oder ohne Aggregate  
 Con ó sin mecanica desmontada

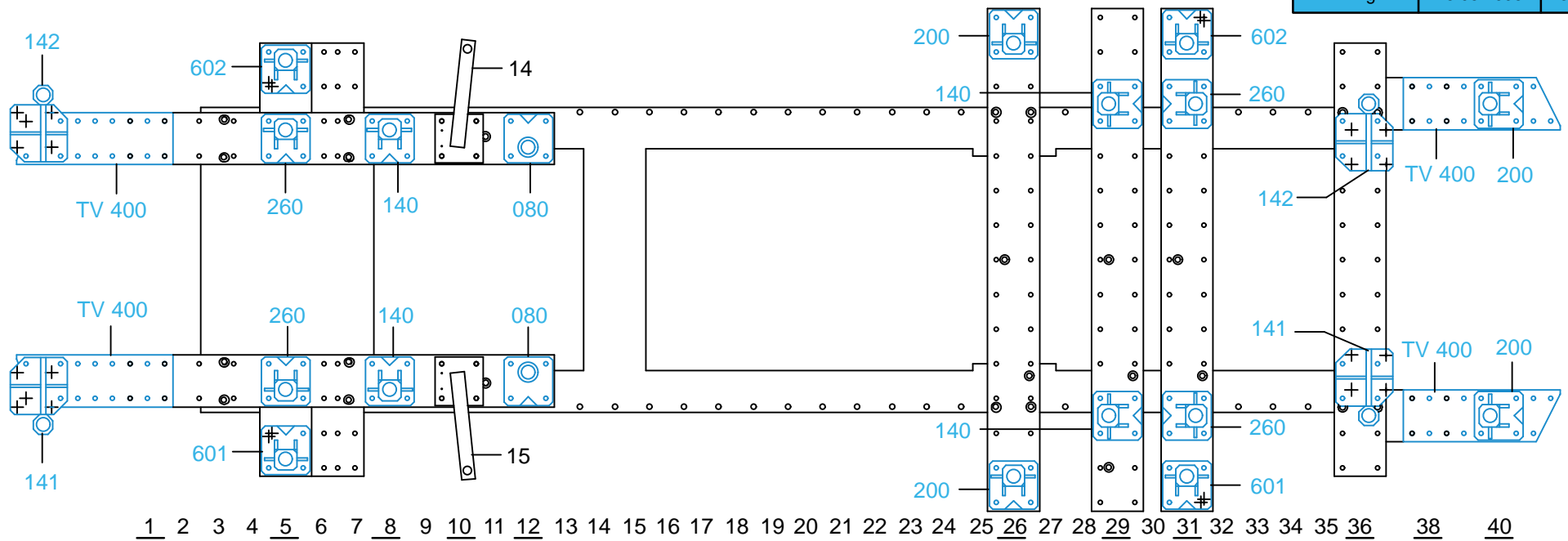
REP.	REFERENCE	PDS	NB	MZ
35	2026.7035	2,0	1	601
36	2026.7036	2,0	1	602

complément au  
 complementary set to  
 complemento al  
 zusatz zu

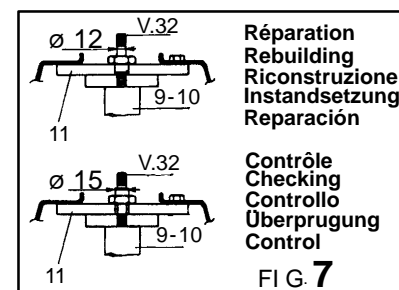
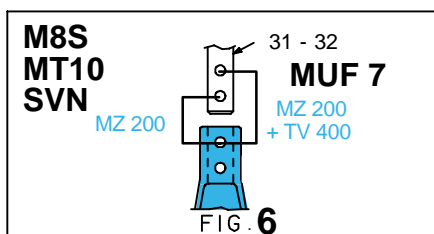
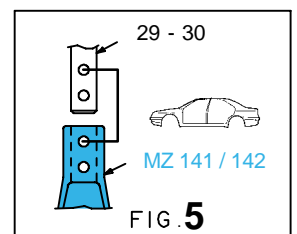
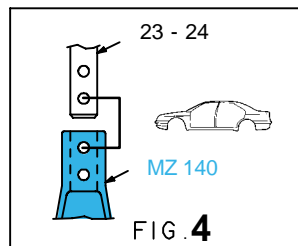
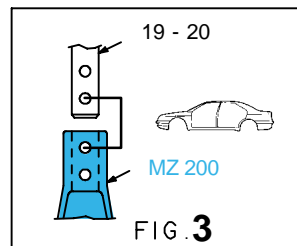
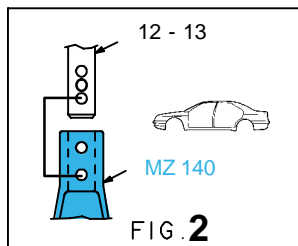
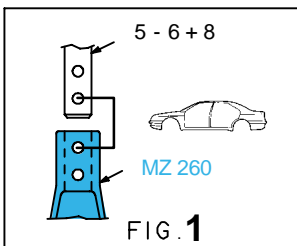
**2026.300**

**2026.309**

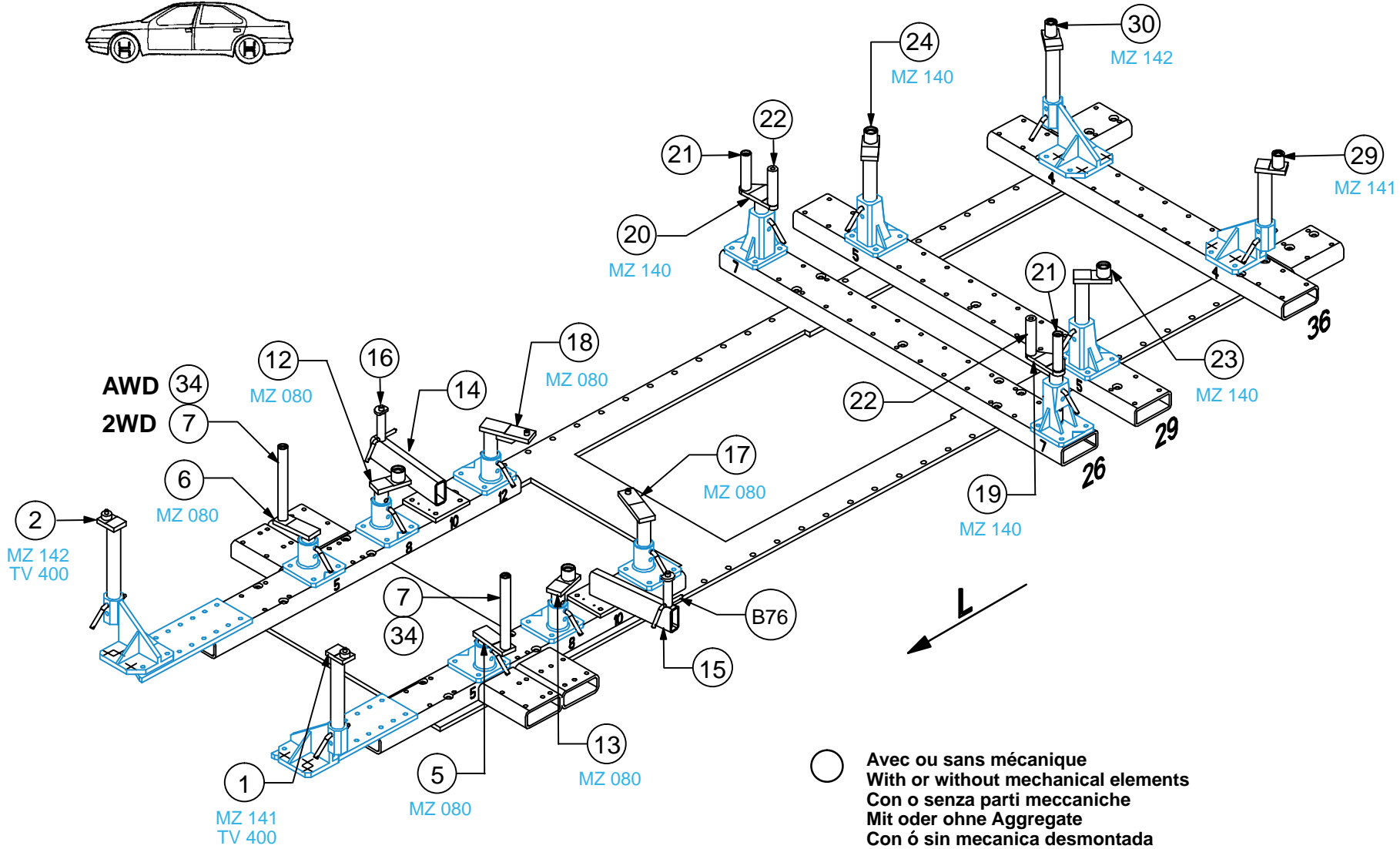
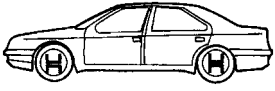
4 Kg    15.05.2006    439-D-13C



1 2 3 4 5 6 7 8 9 10 11 12 13 14 15 16 17 18 19 20 21 22 23 24 25 26 27 28 29 30 31 32 33 34 35 36 38 40



2026.309-RVA3-1 00

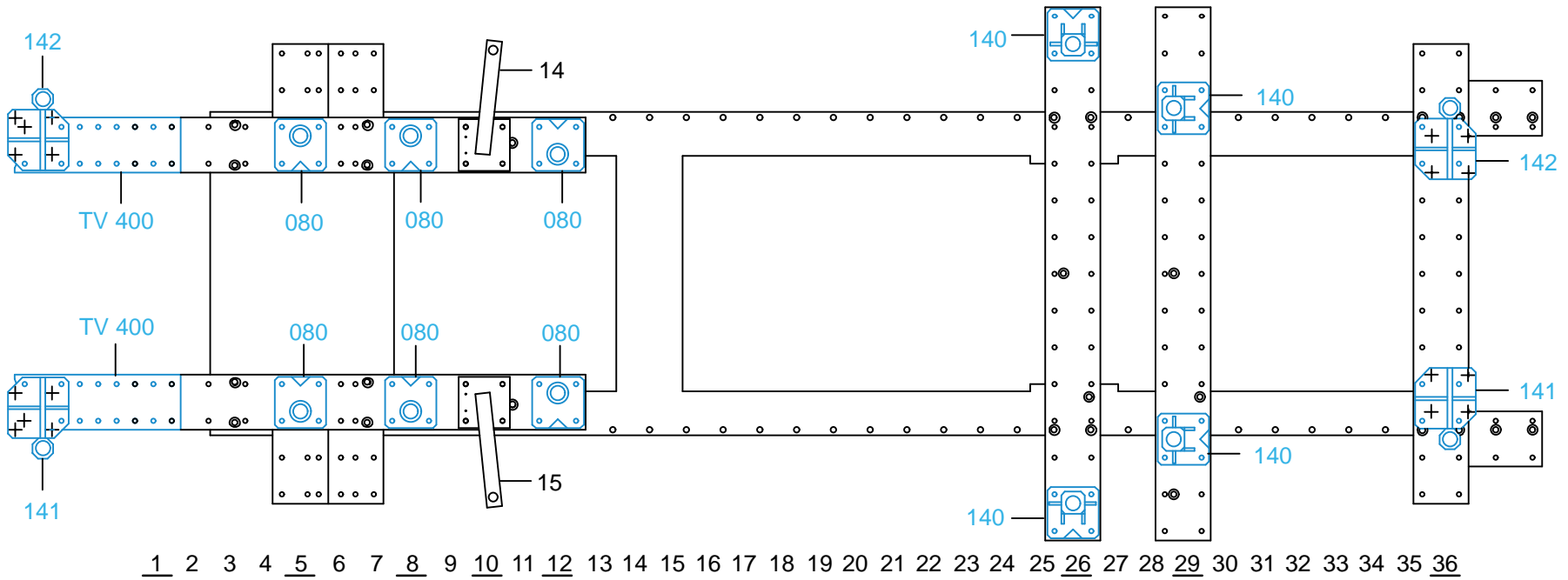


○ Avec ou sans mécanique  
 With or without mechanical elements  
 Con o senza parti meccaniche  
 Mit oder ohne Aggregate  
 Con ó sin mecánica desmontada

**VOLVO**

**2026.309**

4 Kg	15.05.2006	439-D-13D
------	------------	-----------



1 2 3 4 5 6 7 8 9 10 11 12 13 14 15 16 17 18 19 20 21 22 23 24 25 26 27 28 29 30 31 32 33 34 35 36

