

○ Avec ou sans mécanique
With or without mechanical elements
Con o senza parti meccaniche
Mit oder ohne Aggregate
Con ó sin mecanica desmontada

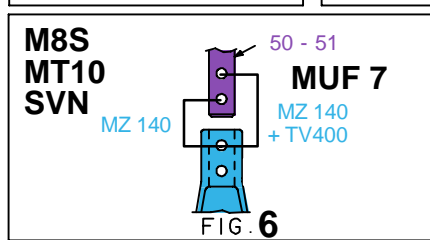
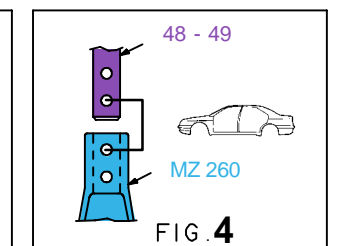
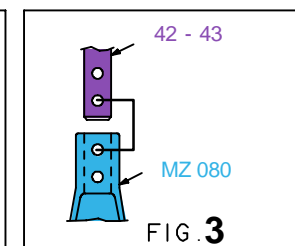
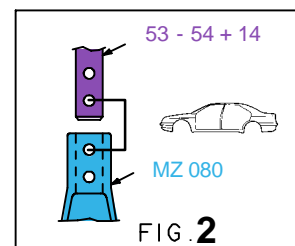
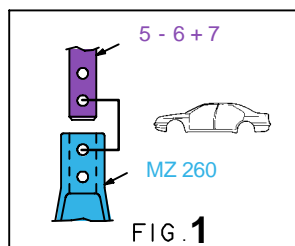
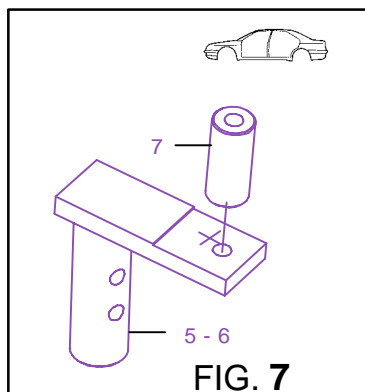
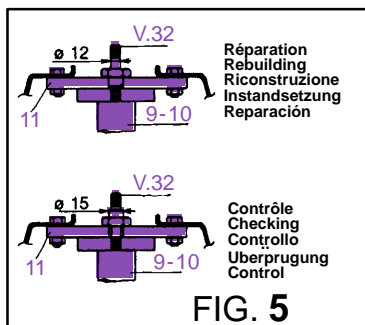
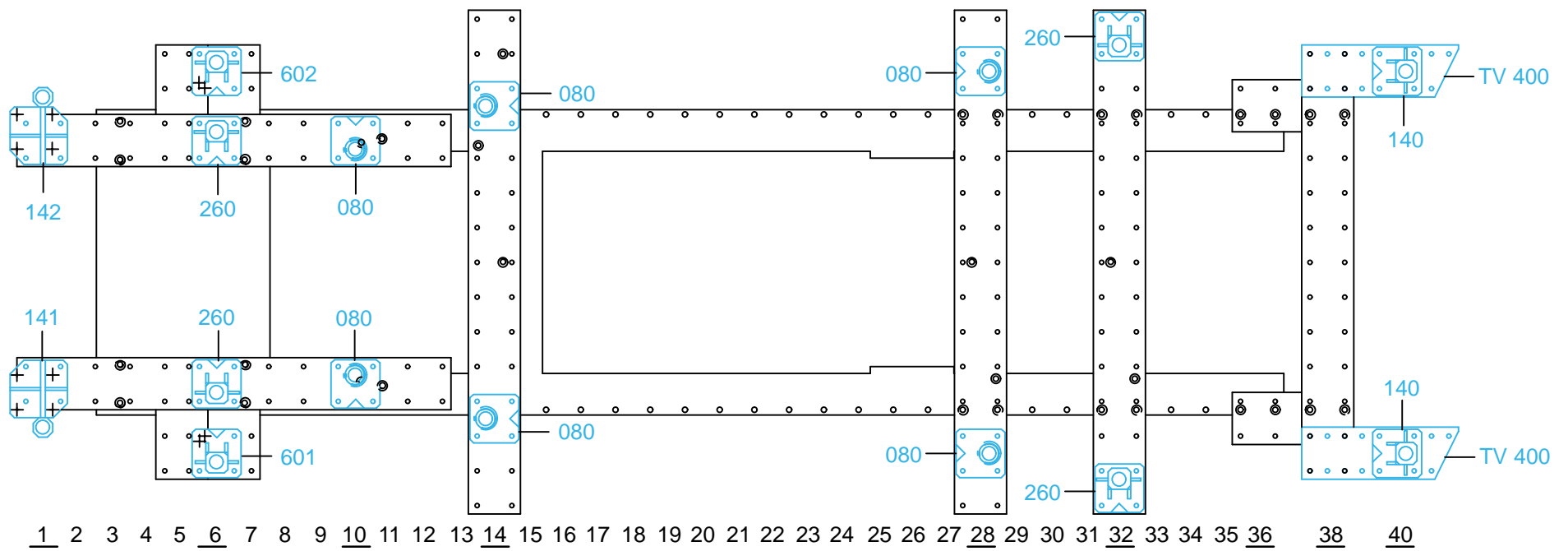
REP.	REFERENCE	PDS	NB	MZ
5	796.7005	1,9	1	260/080
6	796.7006	1,9	1	260/080
7	796.7007	0,3	2	
8	796.7008	1,3	2	
9	796.7009	2,2	1	601
10	796.7010	2,2	1	602
11	796.7011	1,0	2	
14	796.7014	0,1	2	
36	796.7036	2,7	1	
37	796.7037	2,7	1	
38	796.7038	3,6	1	142
39	796.7039	3,6	1	141
40	796.7040	1,9	1	080
41	796.7041	1,9	1	080
42	796.7042	2,9	1	080
43	796.7043	2,9	1	080
44	796.7044	1,3	1	
45	796.7045	1,3	1	
46	796.7046	1,1	1	
47	796.7047	1,1	1	
48	796.7048	1,9	1	260
49	796.7049	1,9	1	260
50	796.7050	4,0	1	140
51	796.7051	4,0	1	140
52	796.7052	0,06	4	
53	796.7053	2,5	1	080
54	796.7054	2,5	1	080
	E29	0,1	2	
	V.32	0,1	2	

M 8-25	6
M 8-35	4
M 12-25	4
M 12-30	10
M 12-110	2
M 14-70	4
M 14-110	2
M 14-180	2
M 8	6
M 14	2
MU 12	2

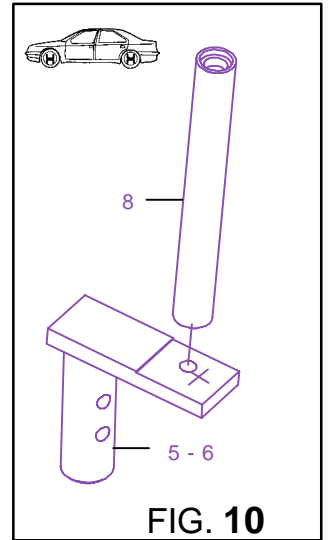
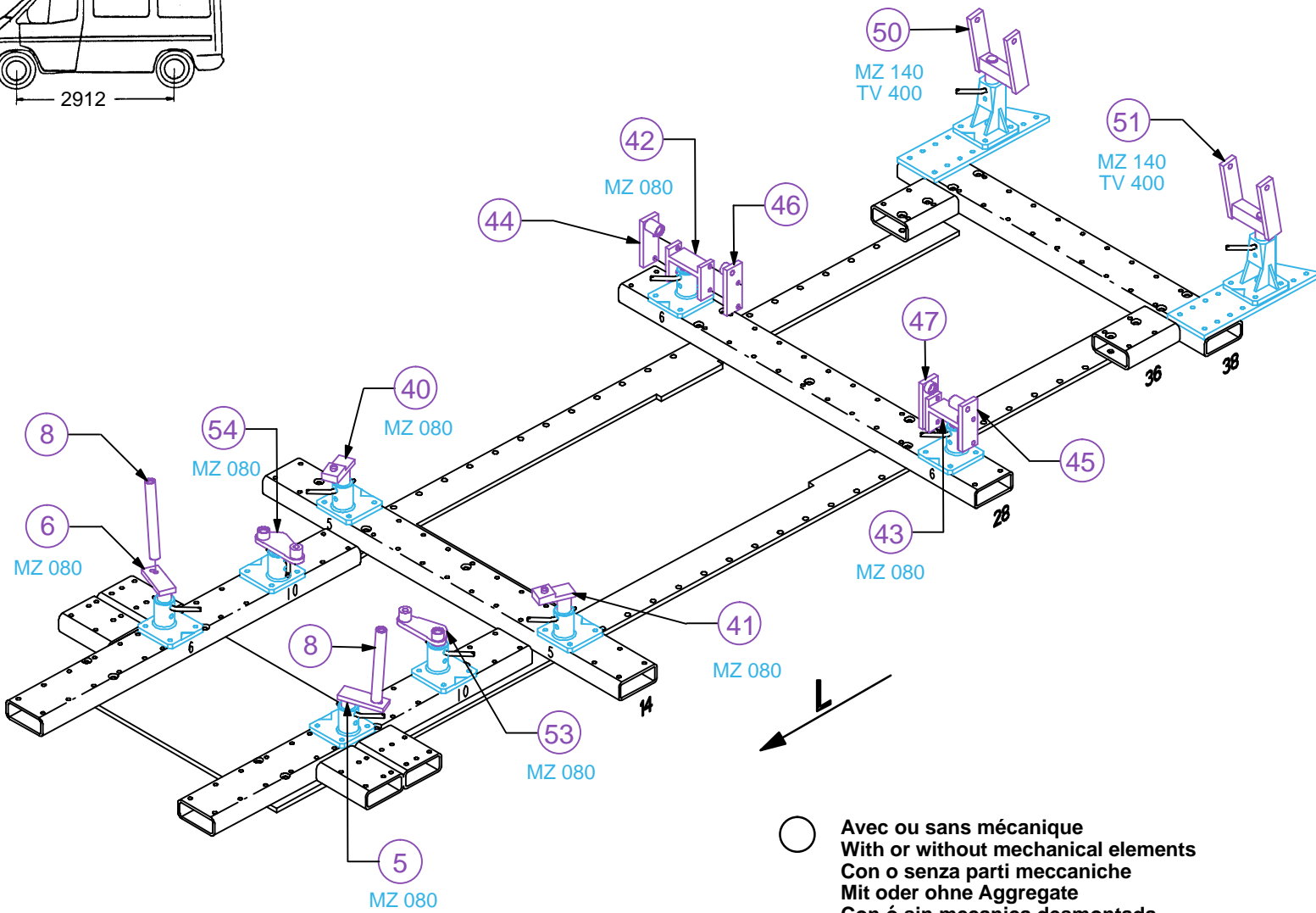
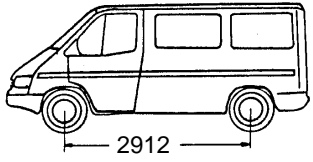
FORD

2020.300

60 Kg 30.06.2003 412-D-29A



2020.300-RVA3-1 00



FORD

2020.300

60 Kg | 24.03.2003 | 412-D-29B

