

REP.	REFERENCE	PDS	NB	MZ
23	2017.7023	2,0	1	140
24	2017.7024	2,0	1	140
25	2017.7025	0,3	2	
26	2017.7026	0,01	2	
27	2017.7027	2,1	1	200/140
28	2017.7028	2,1	1	200/140
29	2017.7029	2,7	1	260
30	2017.7030	2,7	1	260
31	2017.7031	0,1	2	
32	2017.7032	2,7	1	260
33	2017.7033	2,7	1	260
34	2017.7034	2,7	1	200
35	2017.7035	2,7	1	200
36	2017.7036	1,8	1	260
37	2017.7037	1,8	1	260
	V25	0,01	2	

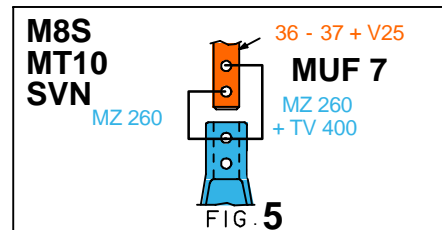
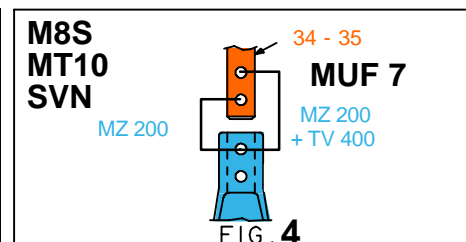
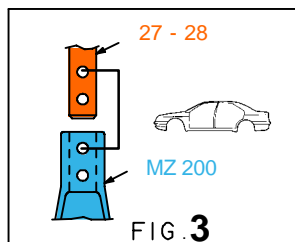
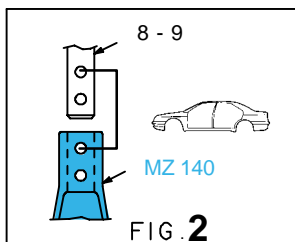
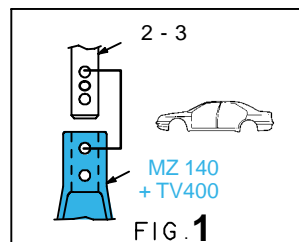
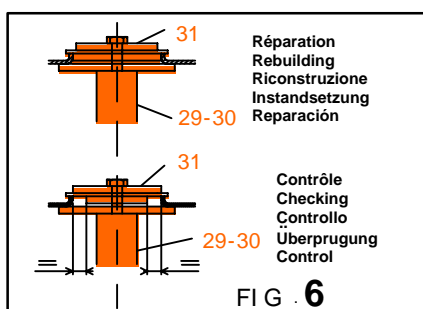
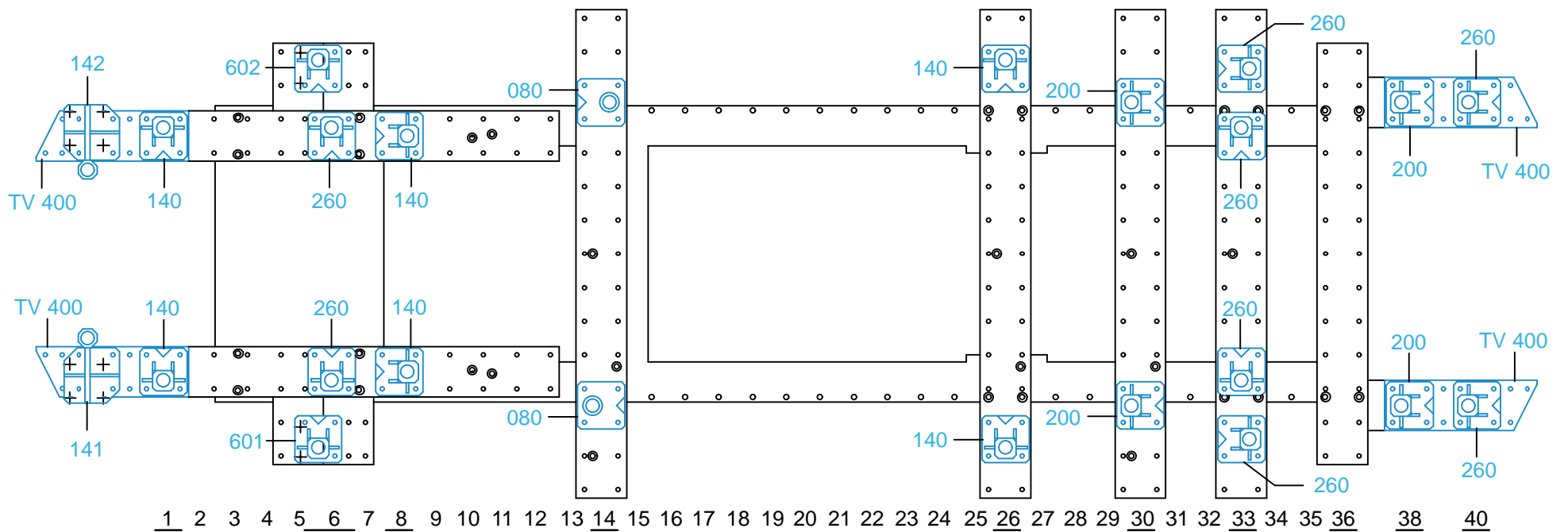
M 12-20	2
M 12-25	2
M 14x1,50-110	2
M 14x1,50-130	2
M 14x1,50-180	2

complément au
complementary set to
complemento al
zusatz zu **2017.300**

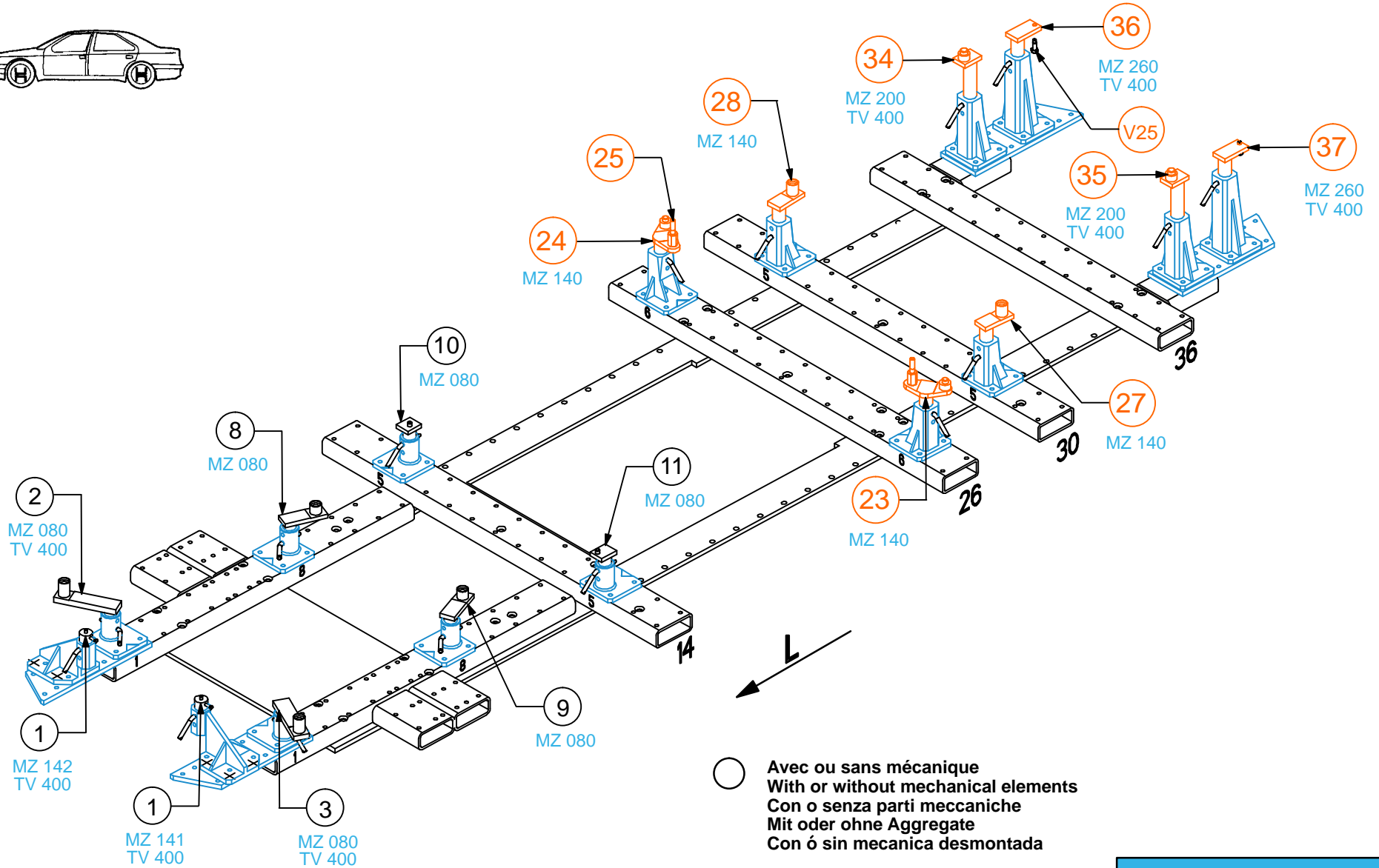
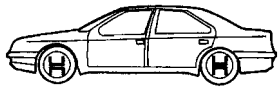
2017.309

30 Kg | 15.10.2004 | 413-D-39C

HONDA



2017.309-RVA3-1 | 00

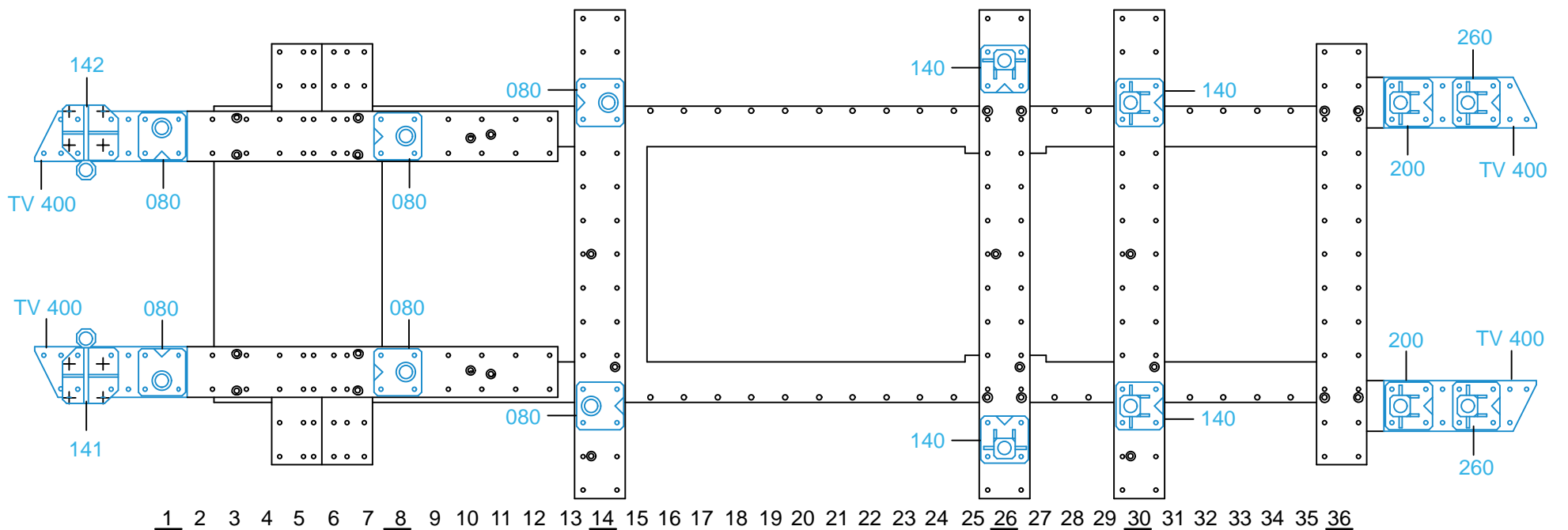


○ Avec ou sans mécanique
With or without mechanical elements
Con o senza parti meccaniche
Mit oder ohne Aggregate
Con ó sin mecánica desmontada

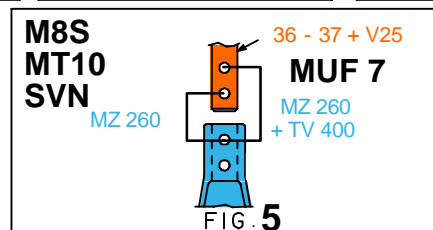
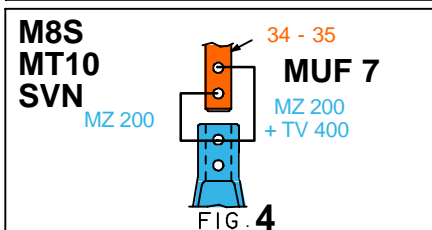
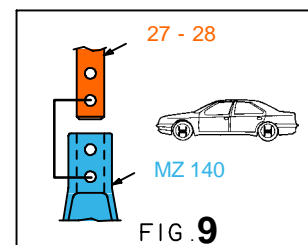
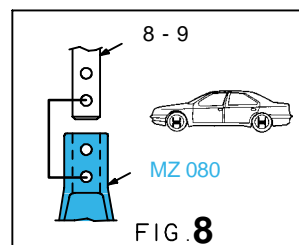
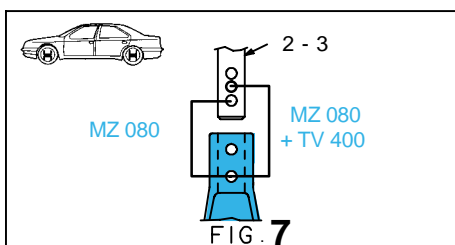
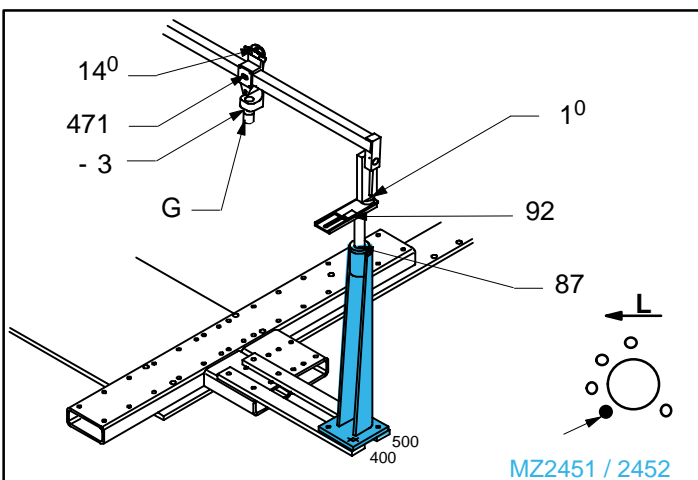
HONDA

2017.309

30 Kg | 15.10.2004 | 413-D-39D



1 2 3 4 5 6 7 8 9 10 11 12 13 14 15 16 17 18 19 20 21 22 23 24 25 26 27 28 29 30 31 32 33 34 35 36



2017.309-RVA3-1 | 00