

○ Avec ou sans mécanique
 With or without mechanical elements
 Con o senza parti meccaniche
 Mit oder ohne Aggregate
 Con ó sin mecanica desmontada

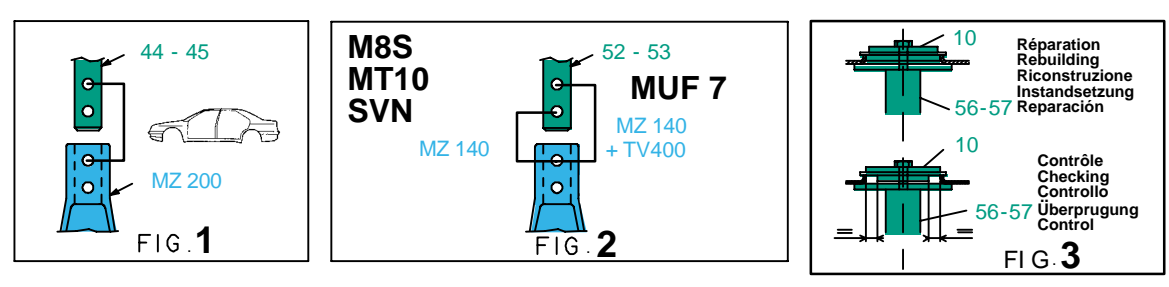
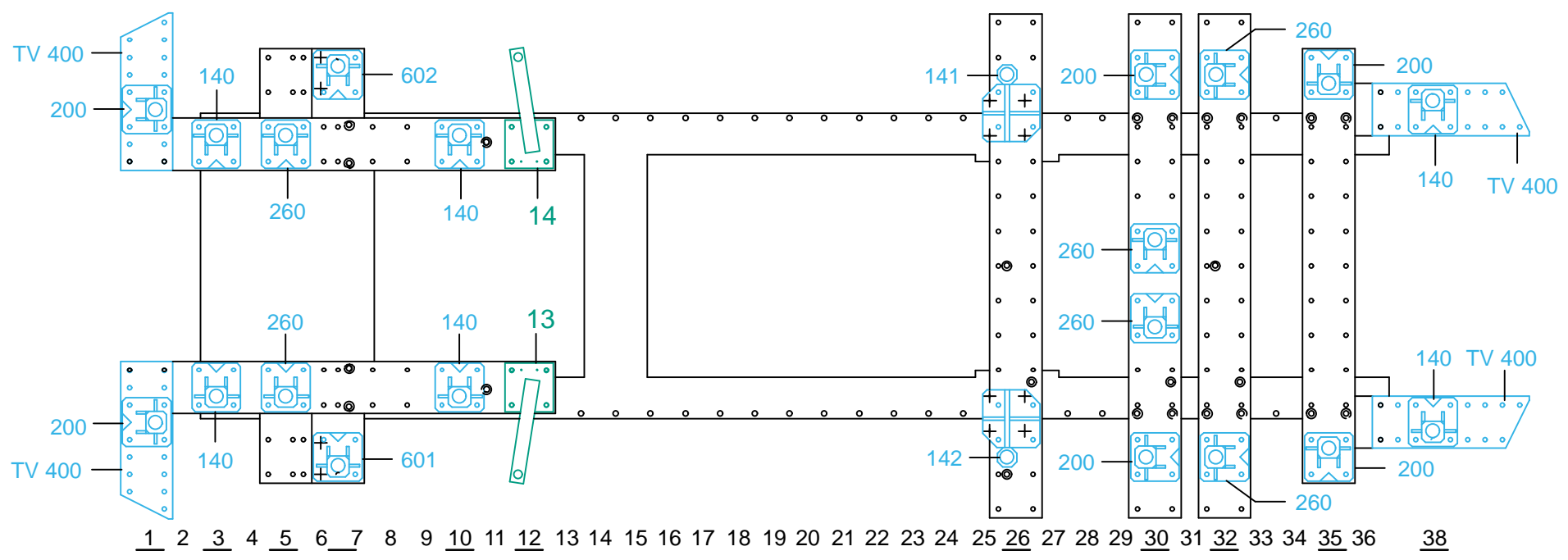
OPEL

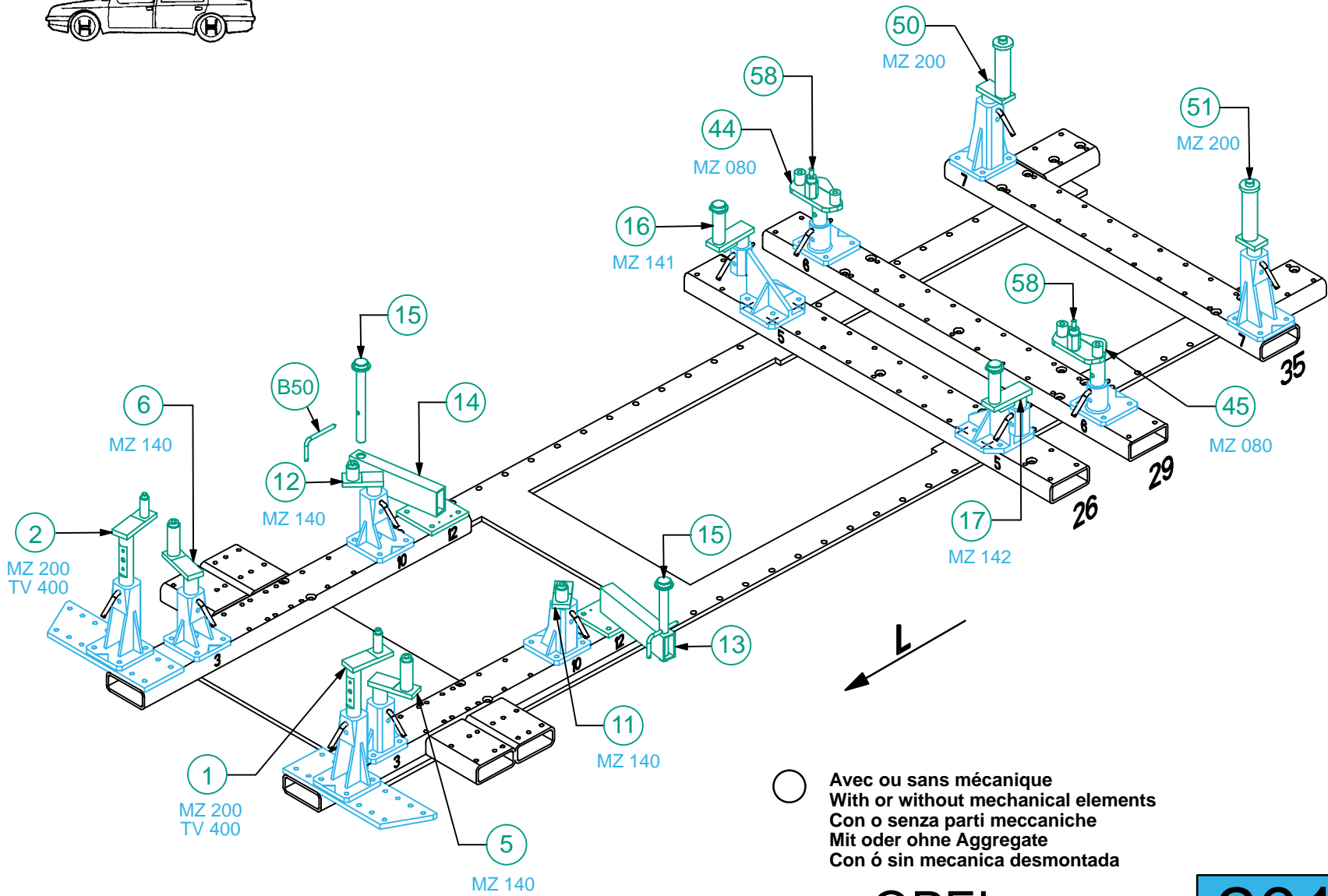
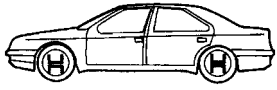
REP.	REFERENCE	PDS	NB	MZ
1	2013.7001	3,0	1	200
2	2013.7002	3,0	1	200
3	2013.7003	2,3	1	
4	2013.7004	2,3	1	
5	2013.7005	2,6	1	140
6	2013.7006	2,6	1	140
7	2013.7007	0,03	4	
8	2013.7008	2,8	1	260
9	2013.7009	3,2	1	260
10	2013.7010	0,2	2	
11	2013.7011	1,9	1	140
12	2013.7012	1,9	1	140
13	2013.7013	4,9	1	
14	2013.7014	4,9	1	
15	2013.7015	1,1	2	
16	2013.7016	2,3	1	141
17	2013.7017	2,3	1	142
44	862.7044	3,5	1	200/080
45	862.7045	3,5	1	200/080
46	862.7046	2,0	1	260
47	862.7047	2,0	1	260
48	862.7048	3,0	1	260
49	862.7049	3,0	1	260
50	862.7050	2,4	1	200
51	862.7051	2,2	1	200
52	862.7052	3,1	1	140
53	862.7053	3,0	1	140
54	862.7054	3,7	1	
55	862.7055	3,7	1	
56	862.7056	3,3	1	602
57	862.7057	3,3	1	601
58	862.7058	0,4	2	
	B50	0,1	2	

M 8-25	2
M 8-30	4
M 8-50	2
M 10-25	4
M 10-30	1
M 10-40	1
M 12-20	2
M 12-25	4
M 12-55	2
M 12x1,50-70	2
M 12x1,50-80	4
M 12x1,50-90	2
M 12x1,50-150	2
M 10	4

2013.300

87 Kg 08.04.2003 422-D-25A





OPEL

2013.300		
87 Kg	08.04.2003	422-D-25B

