

○ Avec ou sans mécanique
 With or without mechanical elements
 Con o senza parti meccaniche
 Mit oder ohne Aggregate
 Con ó sin mecanica desmontada

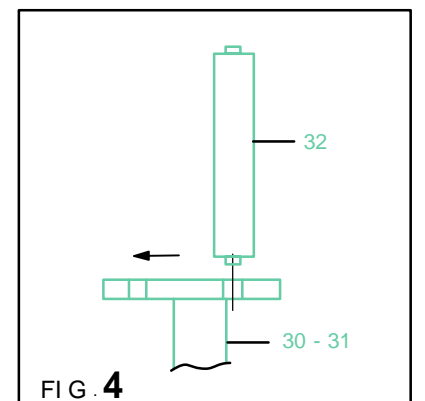
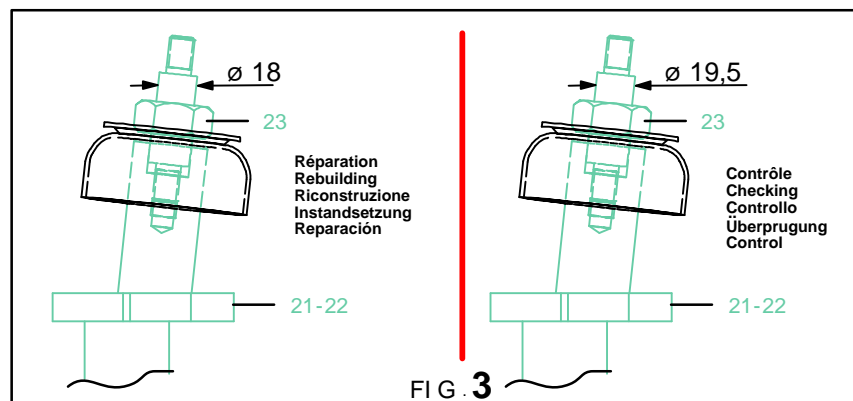
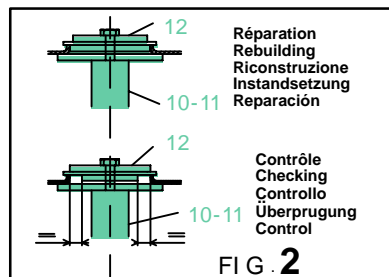
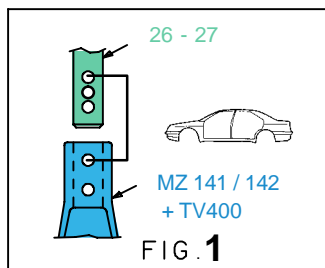
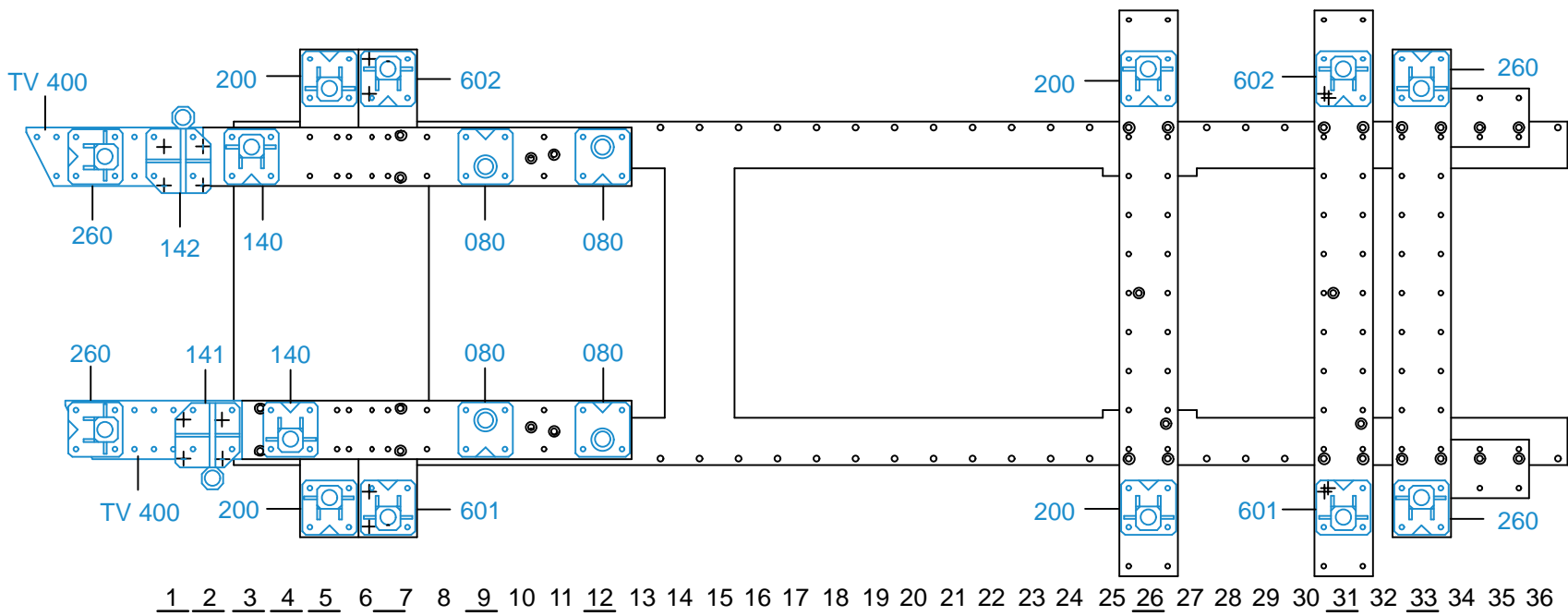
NISSAN

REP.	REFERENCE	PDS	NB	MZ
1	2011.7001	4,8	1	260
2	2011.7002	4,8	1	260
8	2011.7008	3,4	1	200
9	2011.7009	3,5	1	200
10	2011.7010	2,4	1	602
11	2011.7011	2,4	1	601
12	2011.7012	0,6	2	
13	2011.7013	2,3	1	080
14	2011.7014	2,3	1	080
15	2011.7015	0,6	2	
16	2011.7016	1,8	1	080
17	2011.7017	1,8	1	080
18	2011.7018	2,3	1	200/080
19	2011.7019	2,3	1	200/080
20	2011.7020	0,8	4	
21	2011.7021	2,0	1	601
22	2011.7022	2,0	1	602
23	2011.7023	0,2	2	
24	2011.7024	1,7	1	260
25	2011.7025	1,7	1	260
26	2011.7026	2,0	1	142
27	2011.7027	2,0	1	141
28	2011.7028	0,4	2	
29	2011.7029	0,2	2	
30	2011.7030	2,2	1	140
31	2011.7031	2,1	1	140
32	2011.7032	2,1	2	
33	2011.7033	0,6	2	
34	2011.7034	0,8	4	

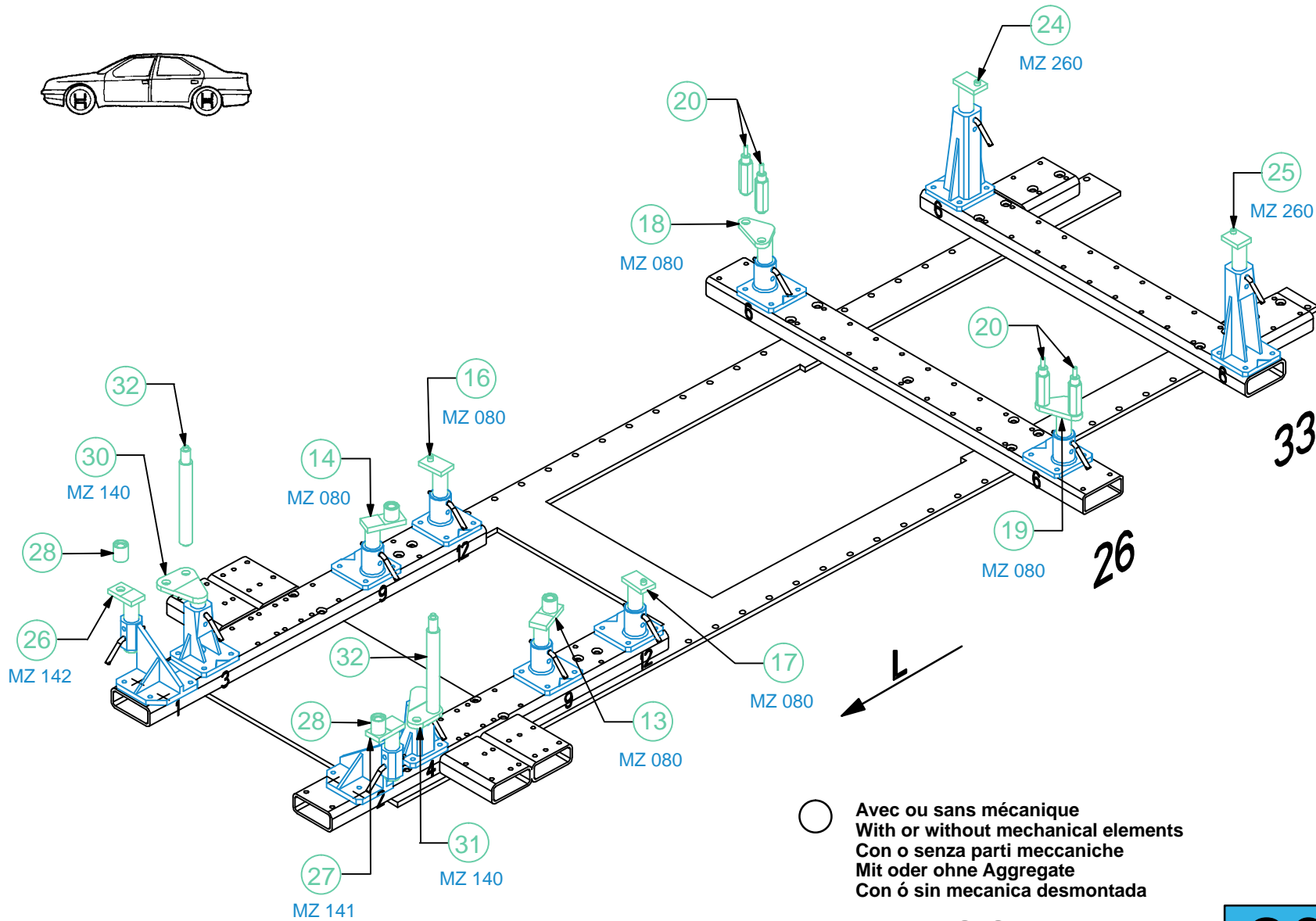
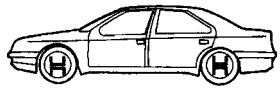
M 10x1,25-25	4
M 10x1,25-80	2
M 12x1,25-160	2
M 10-25	4
M 10-30	2
M 12-20	2
M 12-25	2
M 12-60	2
M 12-70	1
M 12-80	2
M 12-100	1
M 12-160	2
M 14-30	2
M 16-20	2
M 14	2
LU 10	2
LU 12	2

2011.310

67 Kg 12.05.2004 410-D-67E

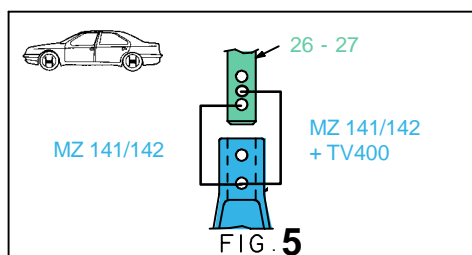
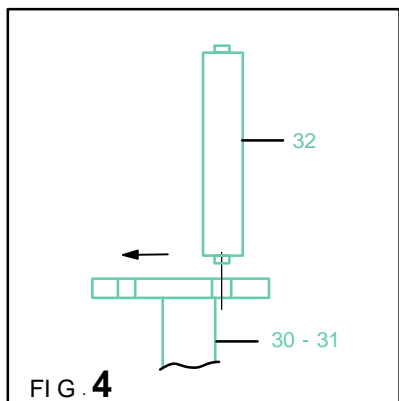
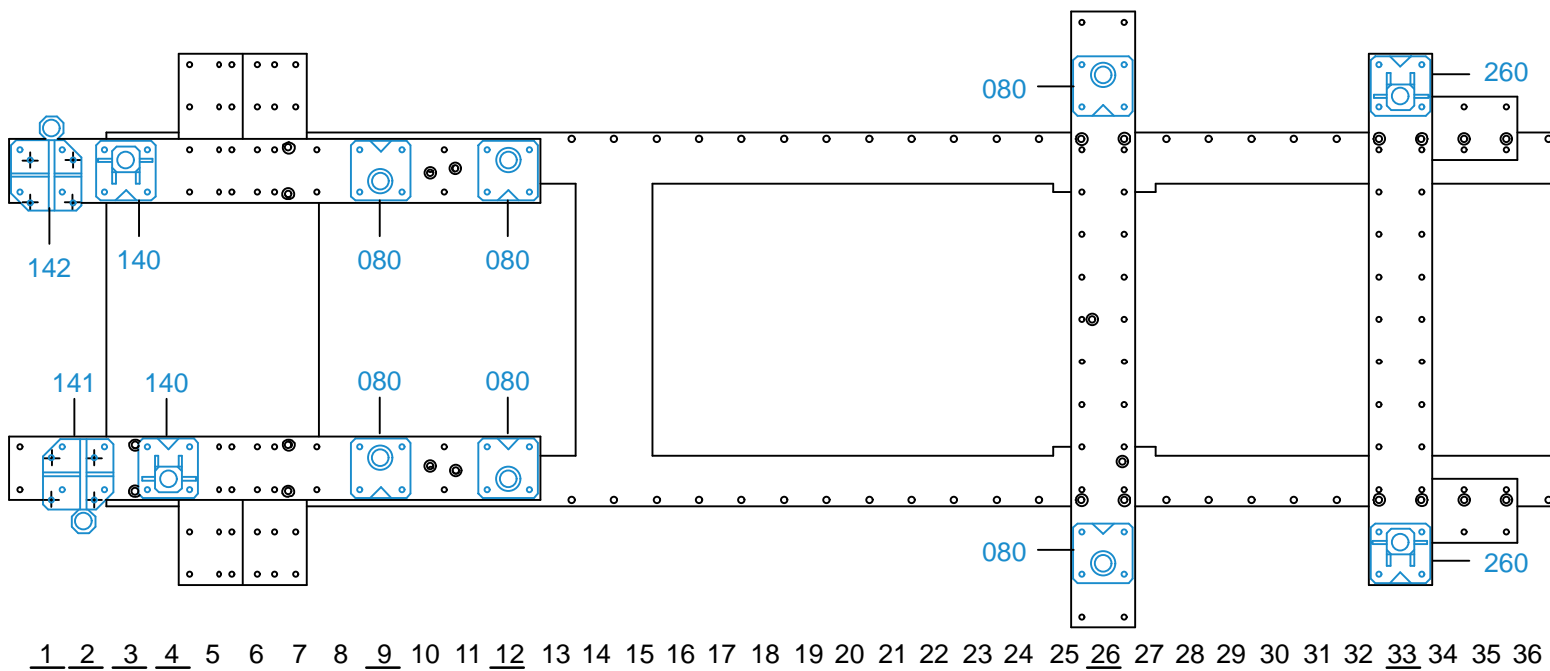


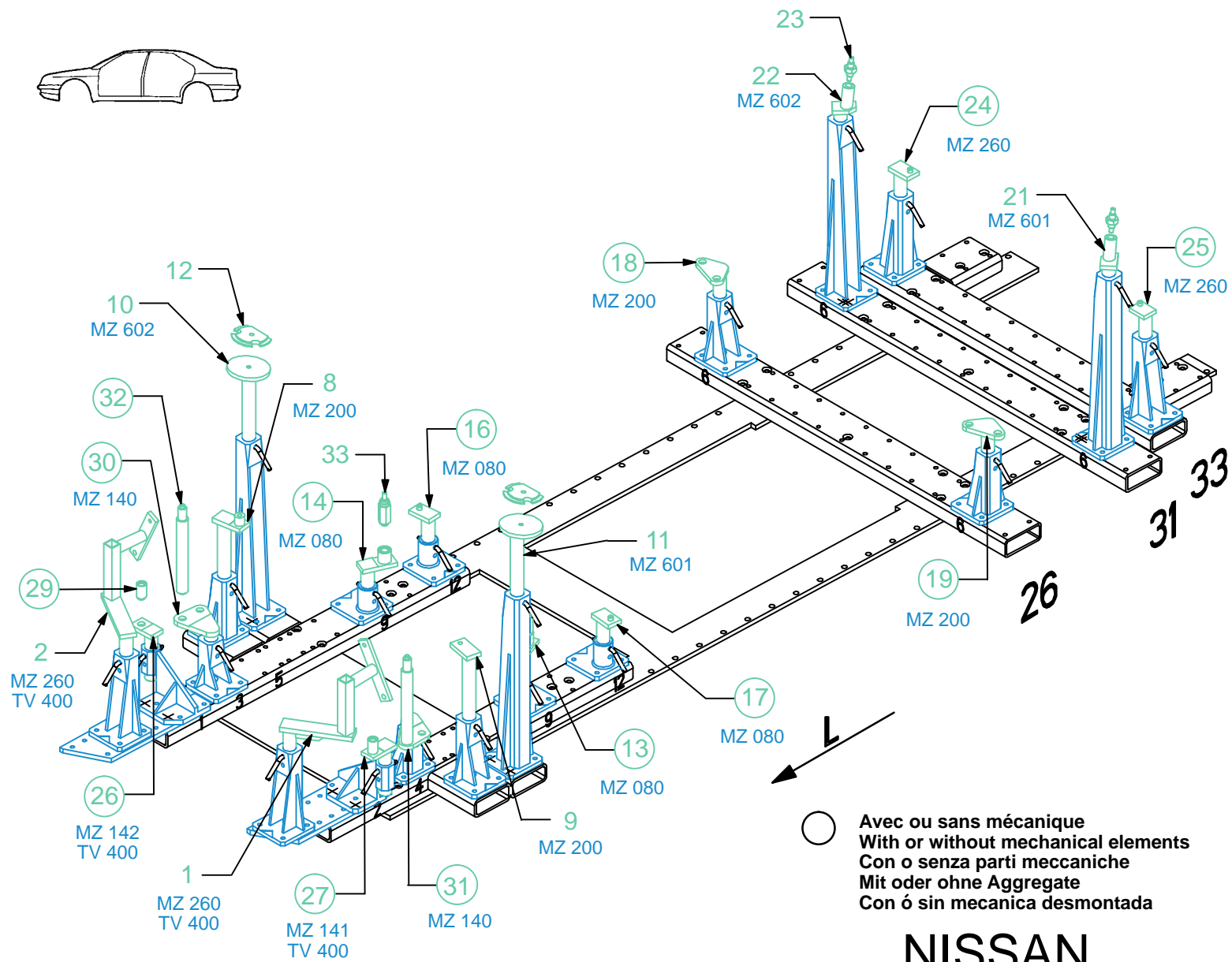
2011.310-RVA3-1 00



NISSAN

2011.310
67 Kg | 12.05.2004 | 410-D-67F

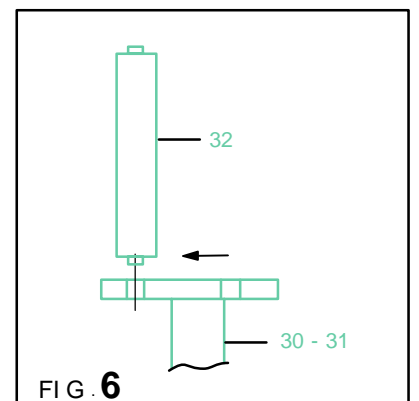
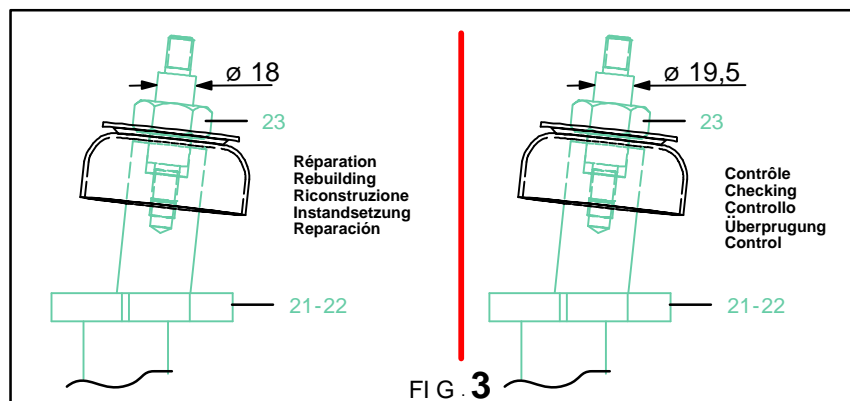
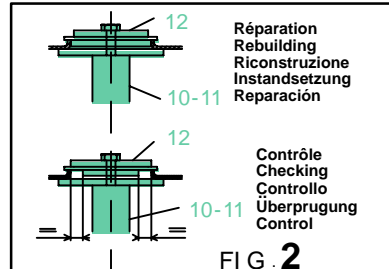
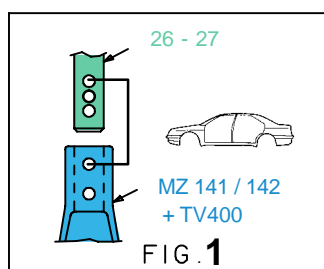
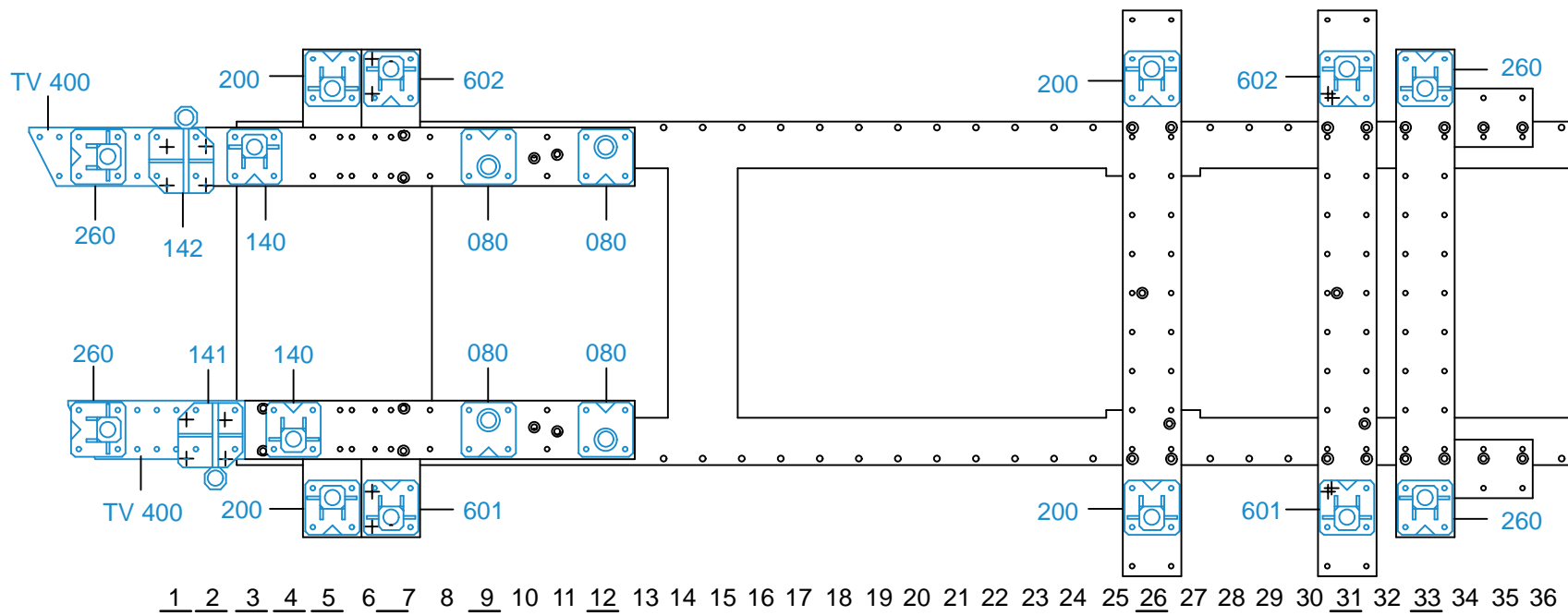


**NISSAN****2011.310**

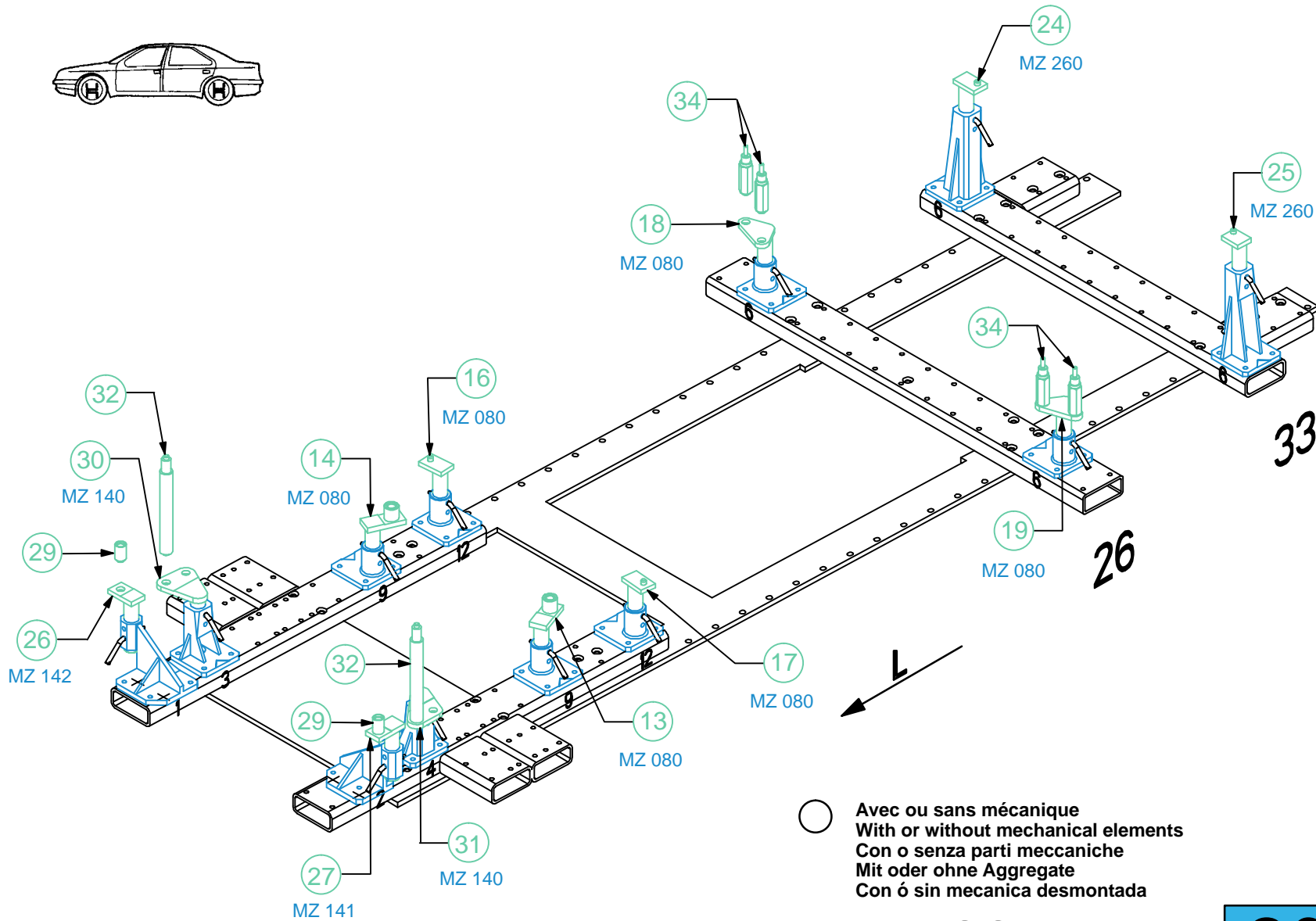
67 Kg

12.05.2004

410-D-67G



2011.310-RVA3-2 00



NISSAN

2011.310
67 Kg | 12.05.2004 | 410-D-67H

