

○ Avec ou sans mécanique
With or without mechanical elements
Con o senza parti meccaniche
Mit oder ohne Aggregate
Con ó sin mecanica desmontada

NISSAN

REP.	REFERENCE	PDS	NB	MZ
42	2011.7042	4,1	1	260
43	2011.7043	4,0	1	260
44	2011.7044	1,4	1	260
45	2011.7045	1,4	1	260
46	2011.7046	0,3	2	
47	2011.7047	2,1	1	080
48	2011.7048	2,1	1	080

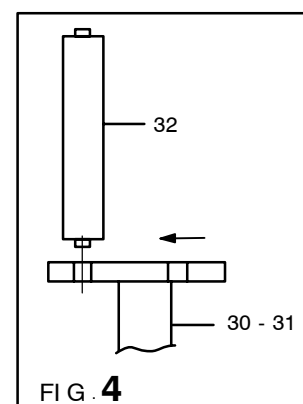
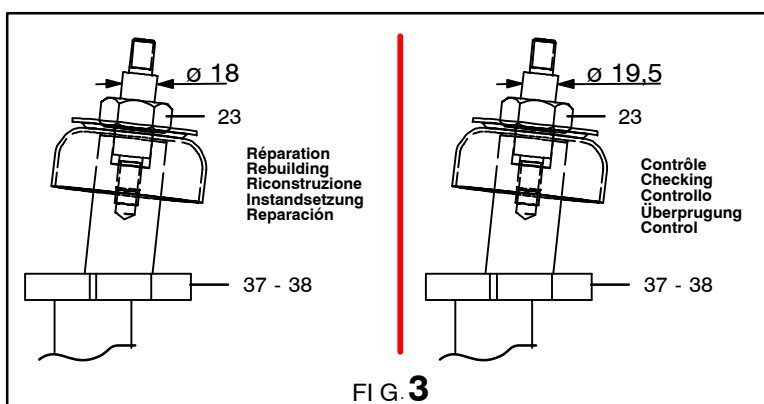
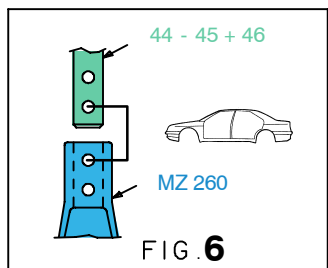
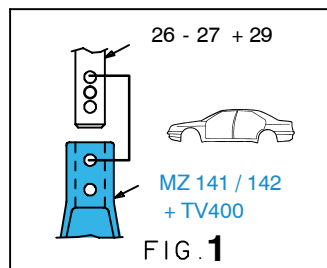
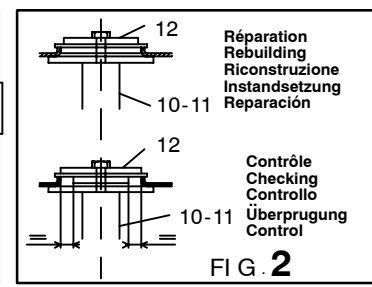
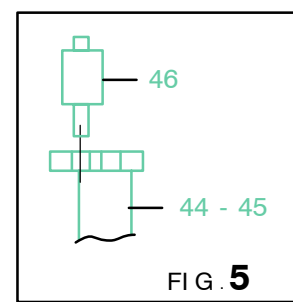
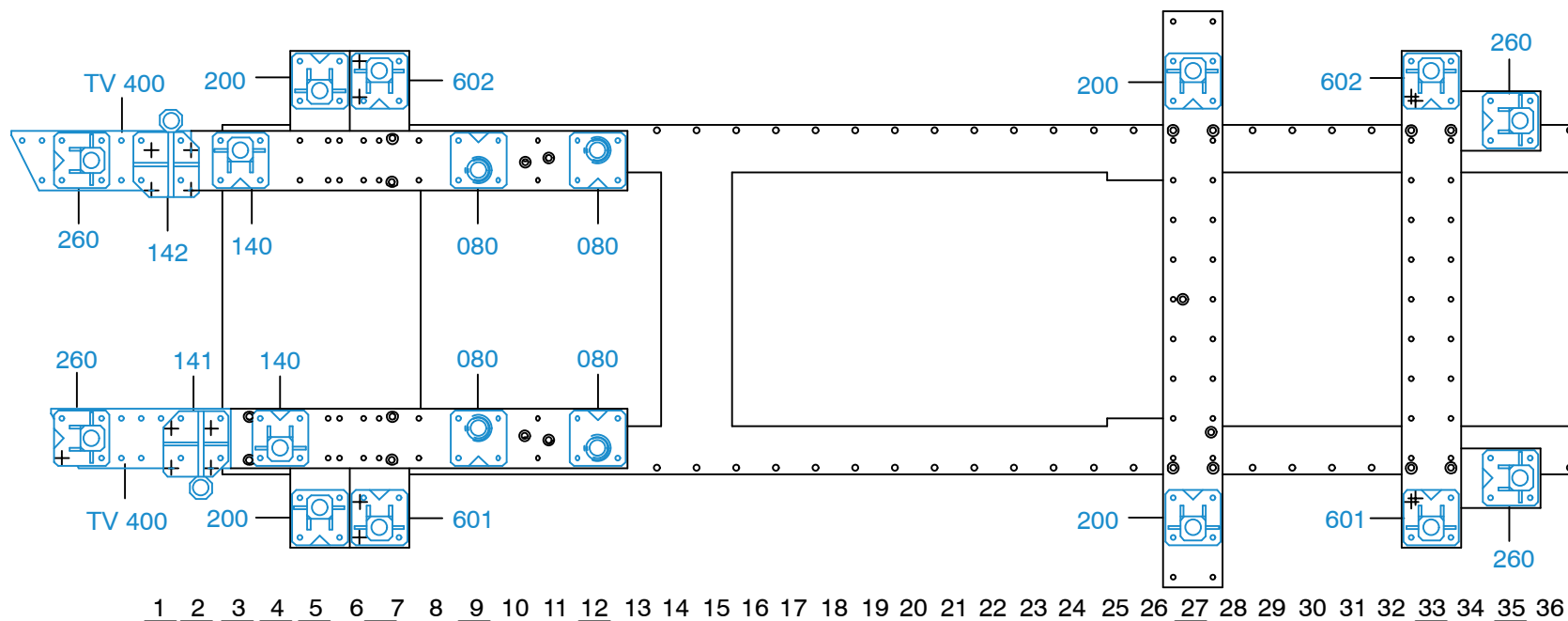
M 10x1,25-25 4

complément au
complementary set to
complemento al
zusatz zu

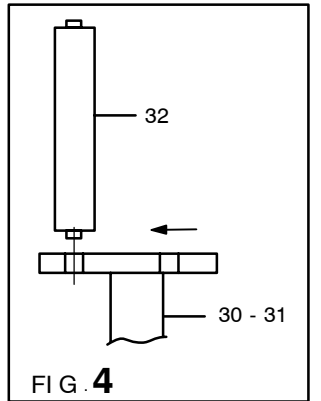
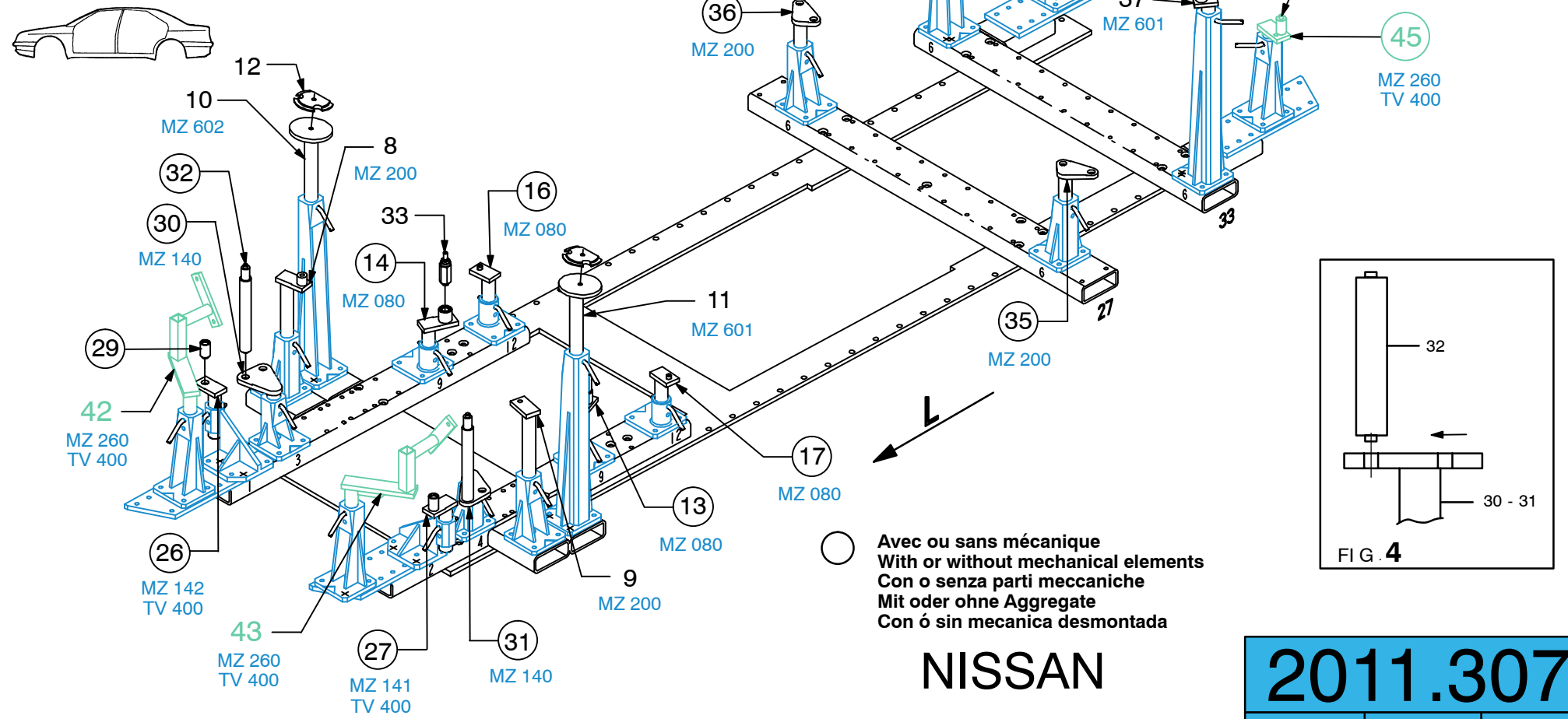
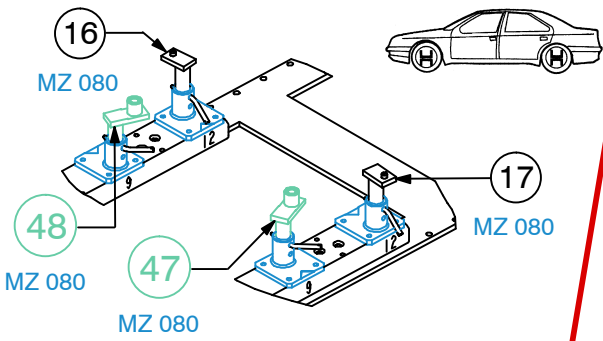
2011.310
+
2011.308

2011.307

16 Kg 07.09.2007 410-D-67P



2011.307-RVA3-1 00



NISSAN

2011.307

16 Kg | 07.09.2007 | 410-D-67Q

