

○ Avec ou sans mécanique
 With or without mechanical elements
 Con o senza parti meccaniche
 Mit oder ohne Aggregate
 Con ó sin mecanica desmontada

REP.	REFERENCE	PDS	NB	MZ
54	2010.7054	2,7	1	080
55	2010.7055	2,7	1	080
56	2010.7056	0,8	2	
57	2010.7057	0,8	2	
58	2010.7058	2,8	1	141
59	2010.7059	2,8	1	142
60	2010.7060	2,6	1	260
61	2010.7061	2,6	1	260
62	2010.7062	1,4	2	
63	2010.7063	1,4	2	
64	2010.7064	2,3	1	200
65	2010.7065	2,3	1	200
66	2010.7066	0,1	2	

M 12-25 16

M 12x1,50 4

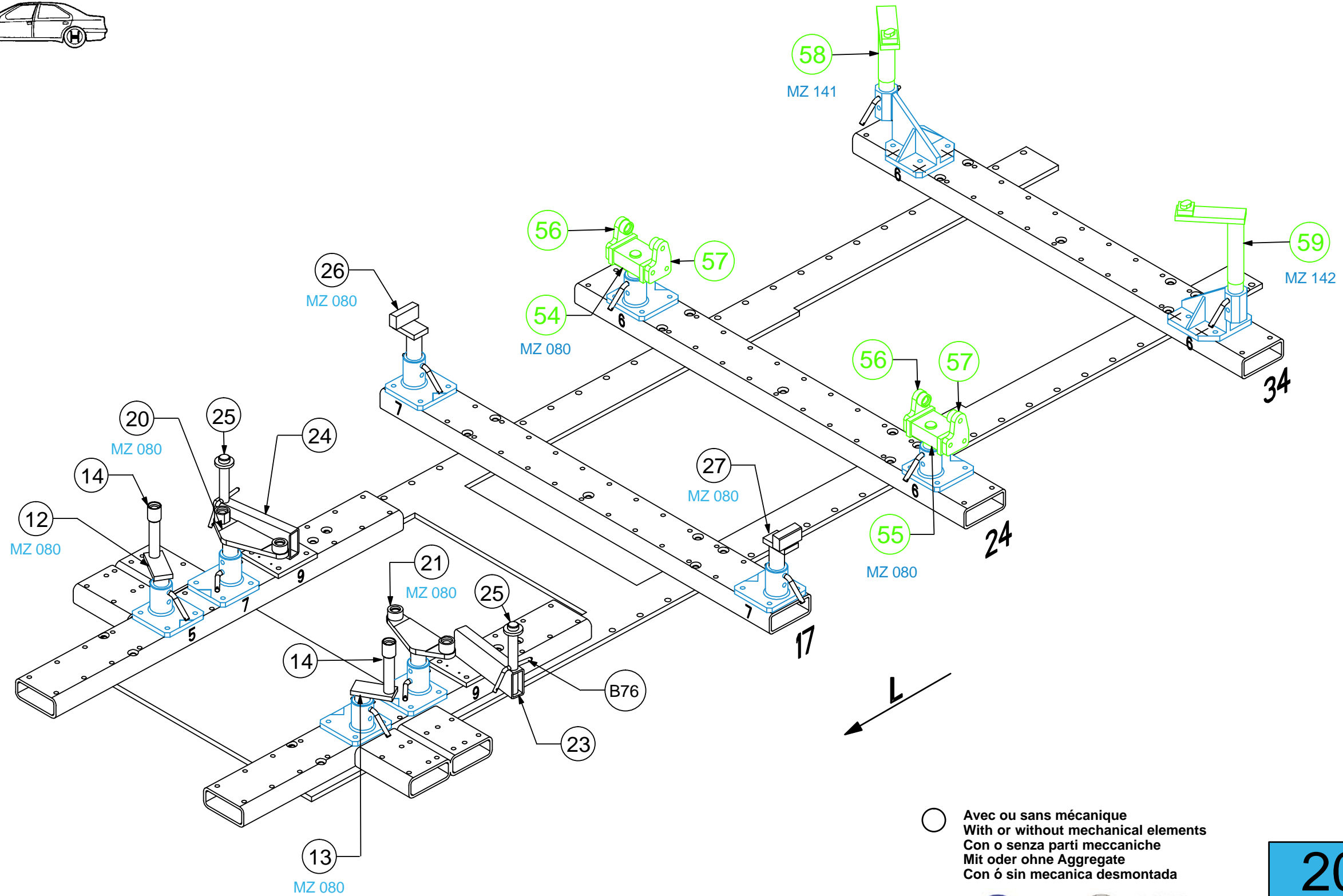
complément au
 complementary set to
 complemento al
 zusatz zu **2010.300**

2010.307

30 Kg 03.10.2005 438-D-29A

2010.307-RVA3-1 00

VAS 6240-3



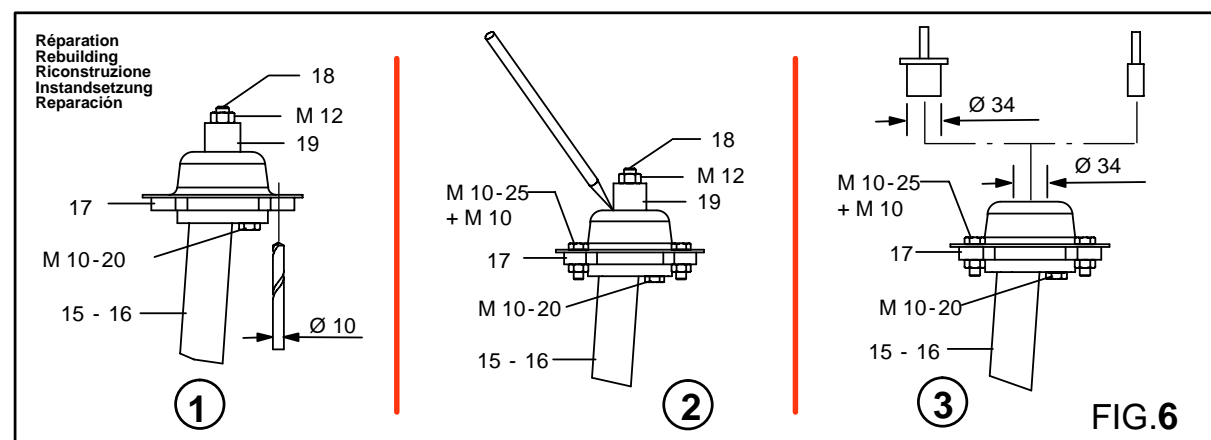
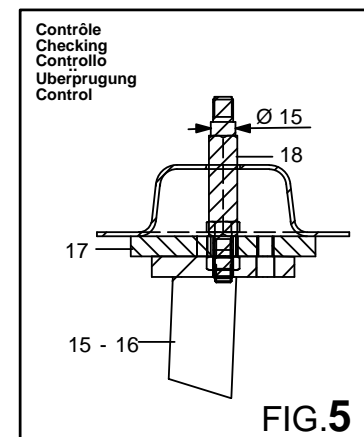
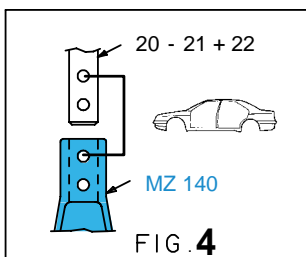
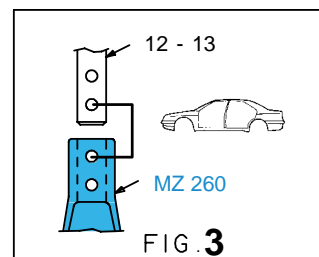
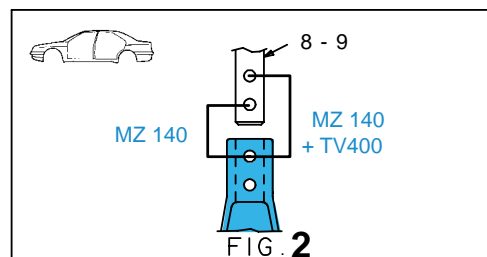
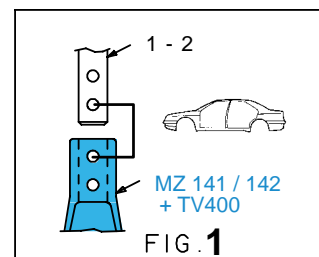
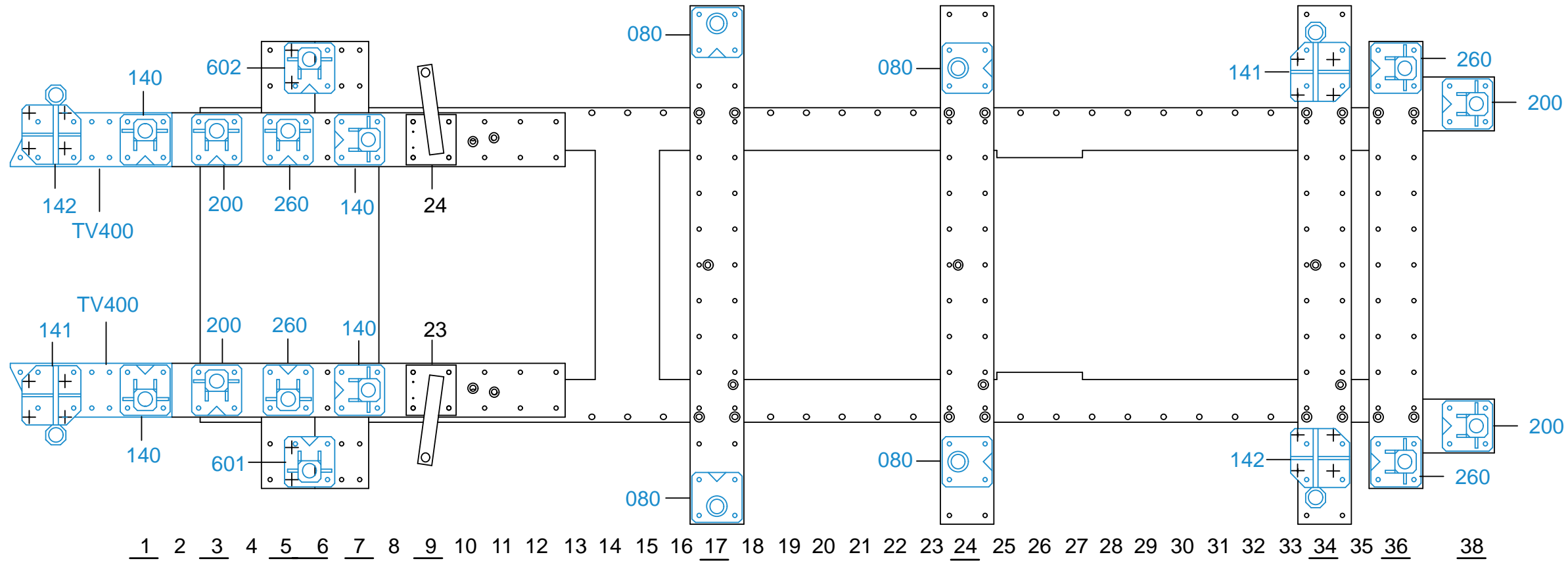
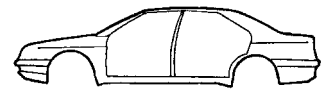
VAS 6240-3

○ Avec ou sans mécanique
 With or without mechanical elements
 Con o senza parti meccaniche
 Mit oder ohne Aggregate
 Con ó sin mecanica desmontada



2010.307

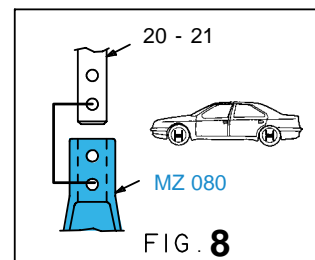
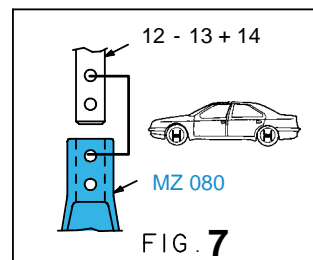
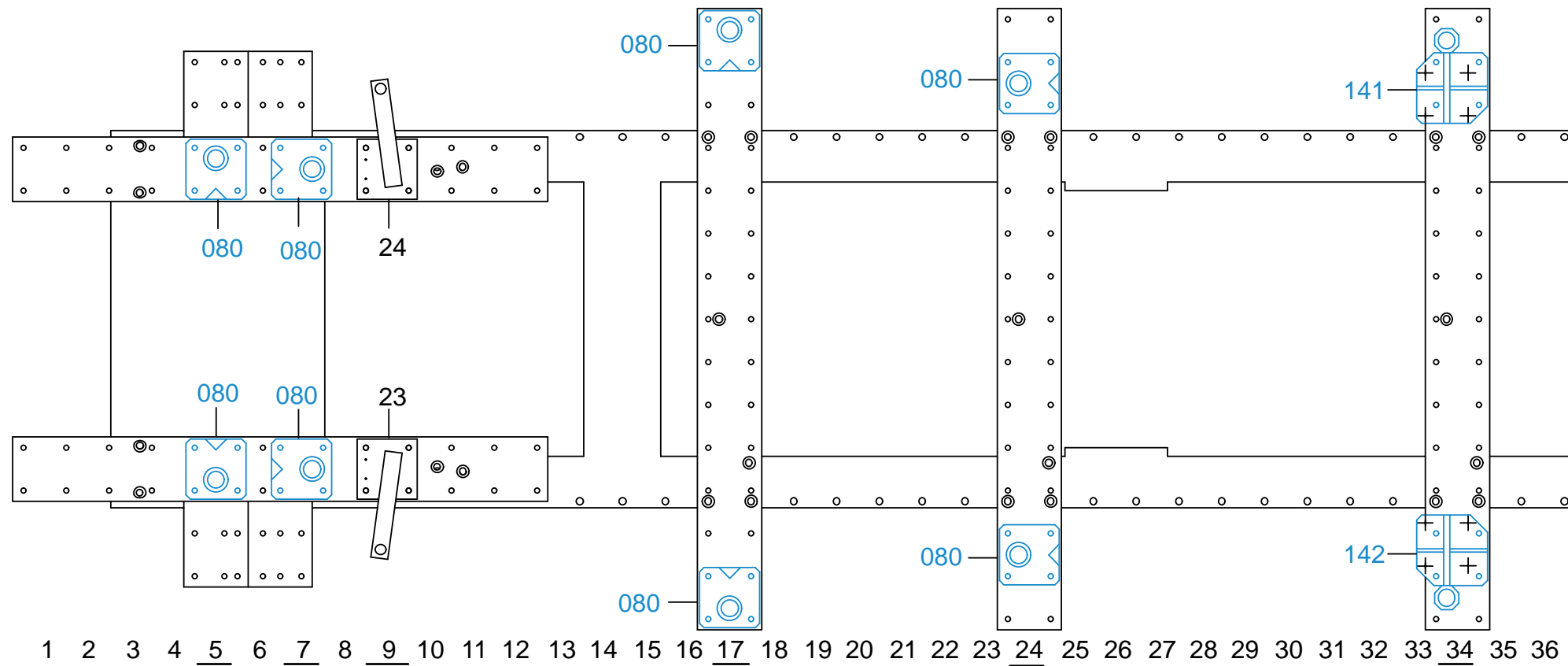
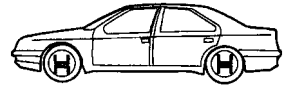
30 Kg	15.03.2004	438-D-29B
2010.307-RVA3-1		00



○ Avec ou sans mécanique
With or without mechanical elements
Con o senza parti meccaniche
Mit oder ohne Aggregate
Con ó sin mecanica desmontada

VAS 6240-3

2010.307		
30 Kg	15.03.2004	438-D-29C
2010.307-RVA3-2		00



○ Avec ou sans mécanique
 With or without mechanical elements
 Con o senza parti meccaniche
 Mit oder ohne Aggregate
 Con ó sin mecanica desmontada

VAS 6240-3



2010.307

30 Kg	15.03.2004	438-D-29D
2010.307-RVA3-2		00