

○ Avec ou sans mécanique
 With or without mechanical elements
 Con o senza parti meccaniche
 Mit oder ohne Aggregate
 Con ó sin mecanica desmontada



REP.	REFERENCE	PDS	NB	MZ
112	2010.7112	2,5	1	
113	2010.7113	2,5	1	

M 6-60 2

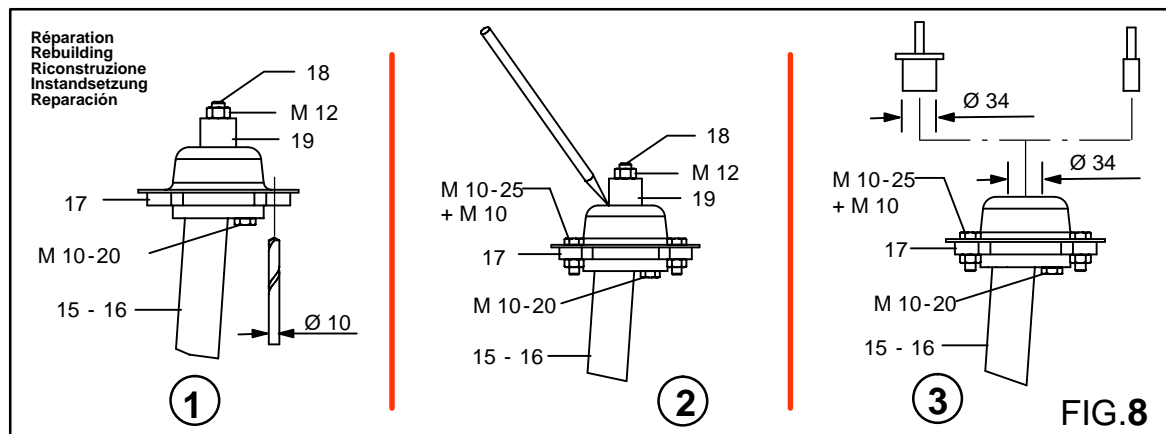
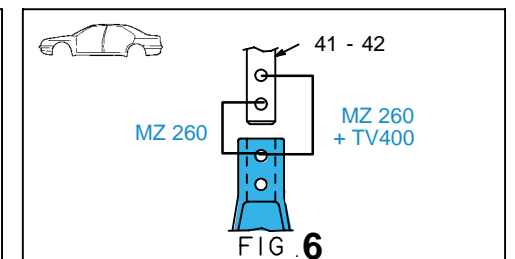
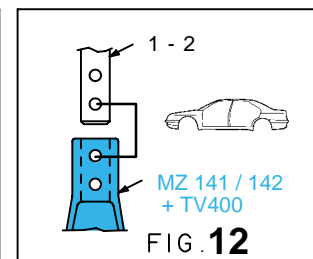
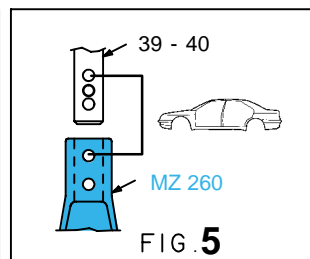
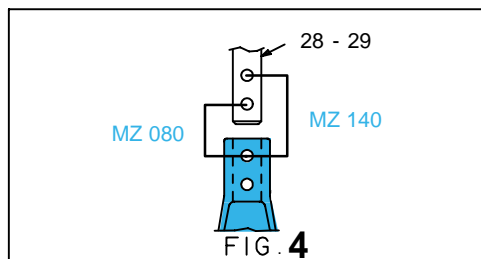
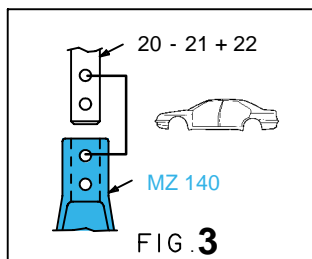
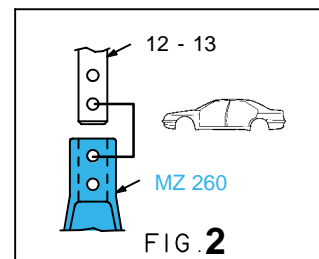
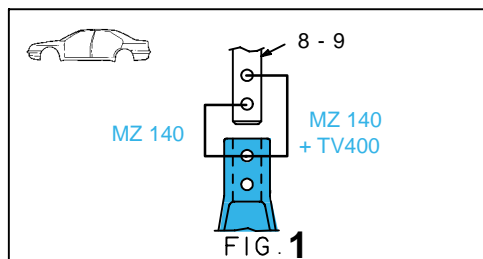
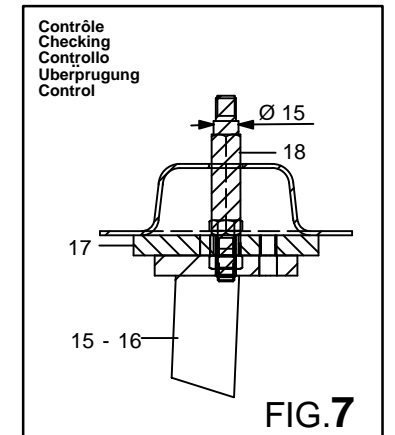
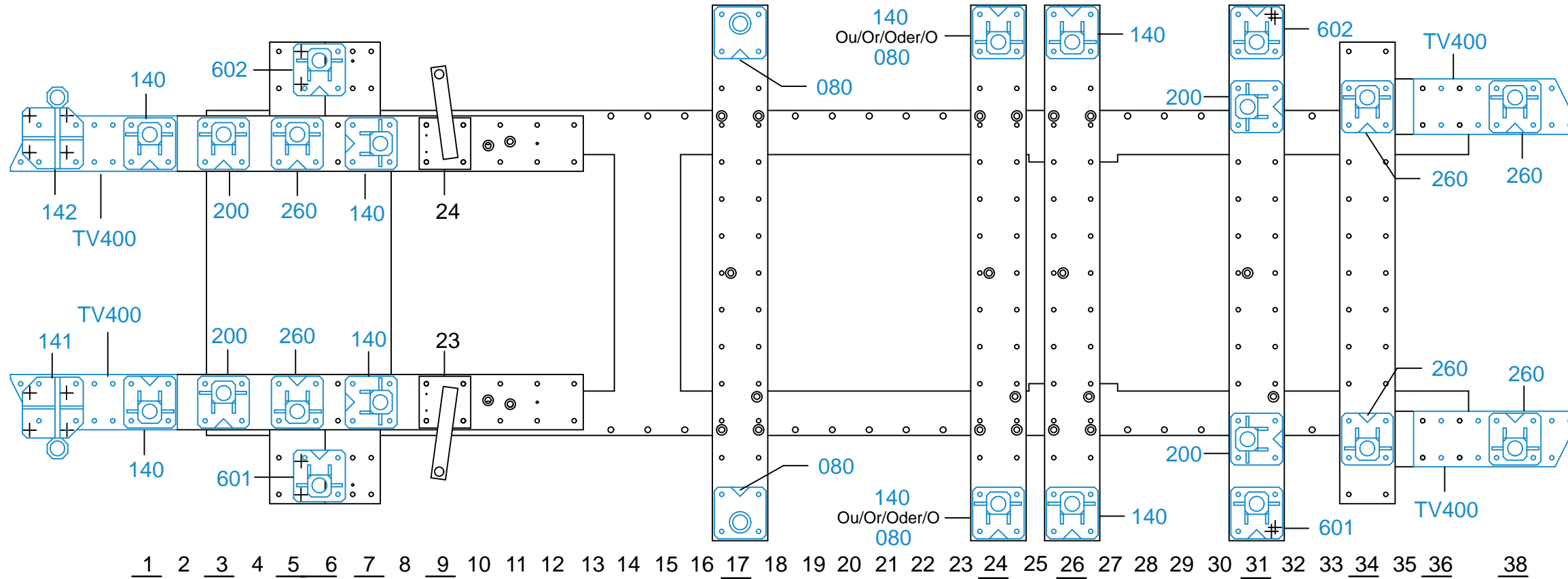
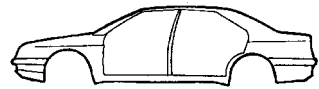
complément au
 complementary set to
 complemento al
 Zusatz zu **2010.300**

2010.302

5 Kg 26.08.2008 438-D-26L

2010.302-RVA3-1 00





○ Avec ou sans mécanique
With or without mechanical elements
Con o senza parti meccaniche
Mit oder ohne Aggregate
Con ó sin mecanica desmontada



2010.302

5 Kg 26.08.2008 438-D-26M

2010.302 - RVA3-1 00