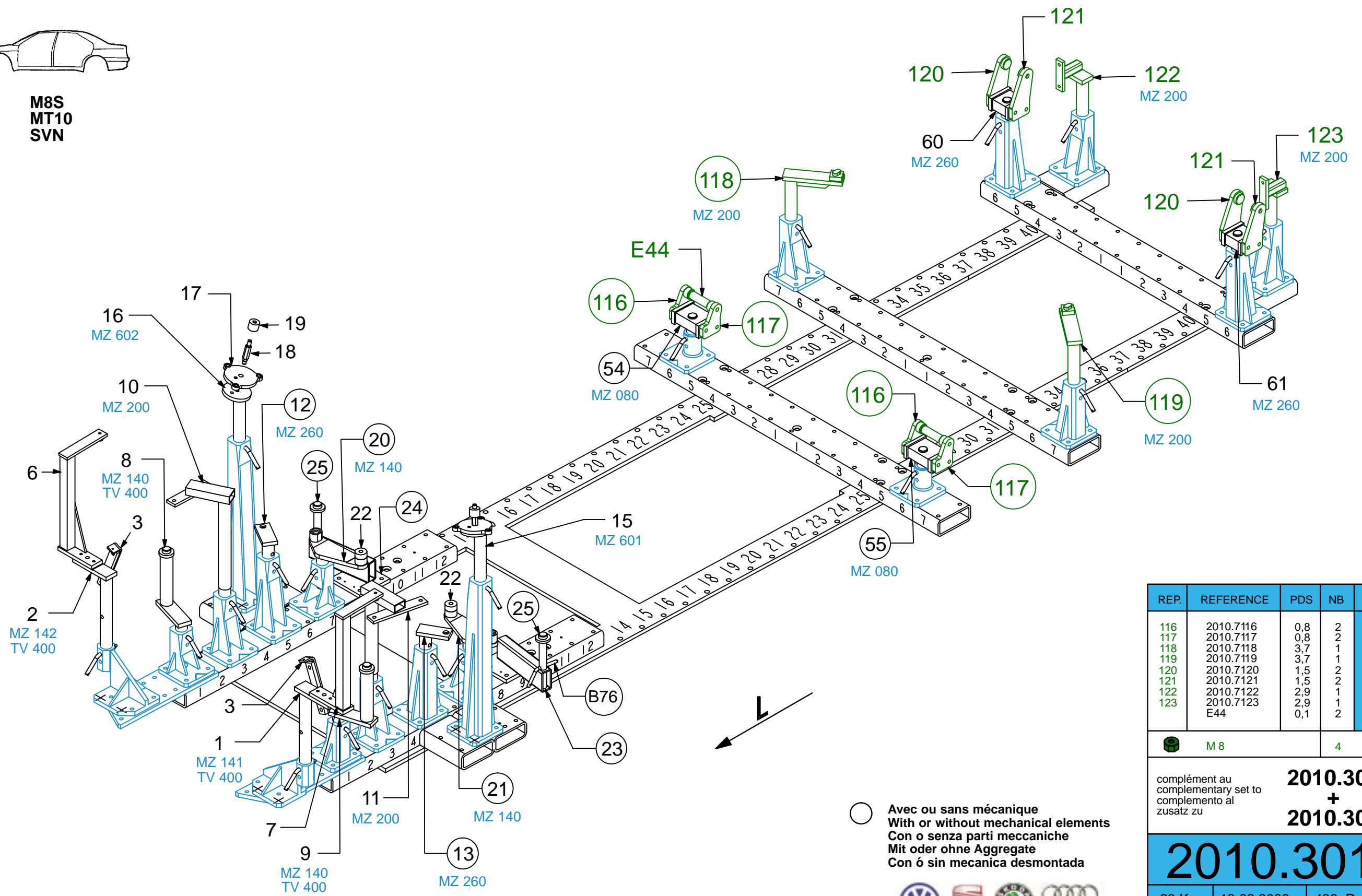


M8S  
MT10  
SVN



REP.	REFERENCE	PDS	NB	MZ
116	2010.7116	0,8	2	200 200
117	2010.7117	0,8	2	
118	2010.7118	3,7	1	
119	2010.7119	3,7	1	
120	2010.7120	1,5	2	200 200
121	2010.7121	1,5	2	
122	2010.7122	2,9	1	
123	2010.7123	2,9	1	
	E44	0,1	2	

M8 4

complément au  
complementary set to  
complemento al  
zusatz zu

**2010.300**  
+  
**2010.307**

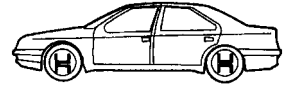
**2010.301**

23 Kg | 13.02.2009 | 438-D-29E

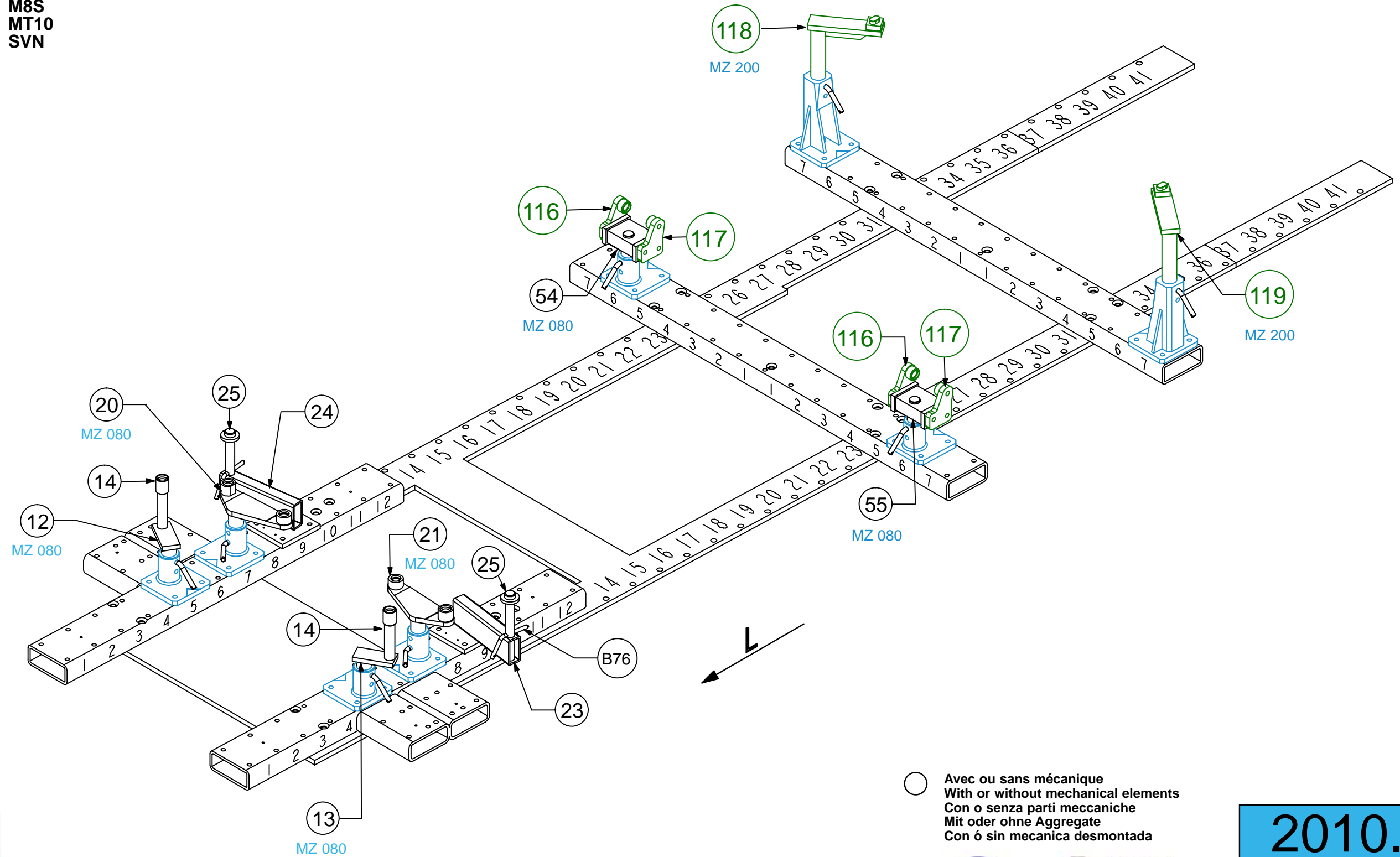
2010.301-RVA3-1 | 00

○ Avec ou sans mécanique  
With or without mechanical elements  
Con o senza parti meccaniche  
Mit oder ohne Aggregate  
Con ó sin mecanica desmontada



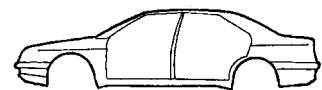


M8S  
MT10  
SVN

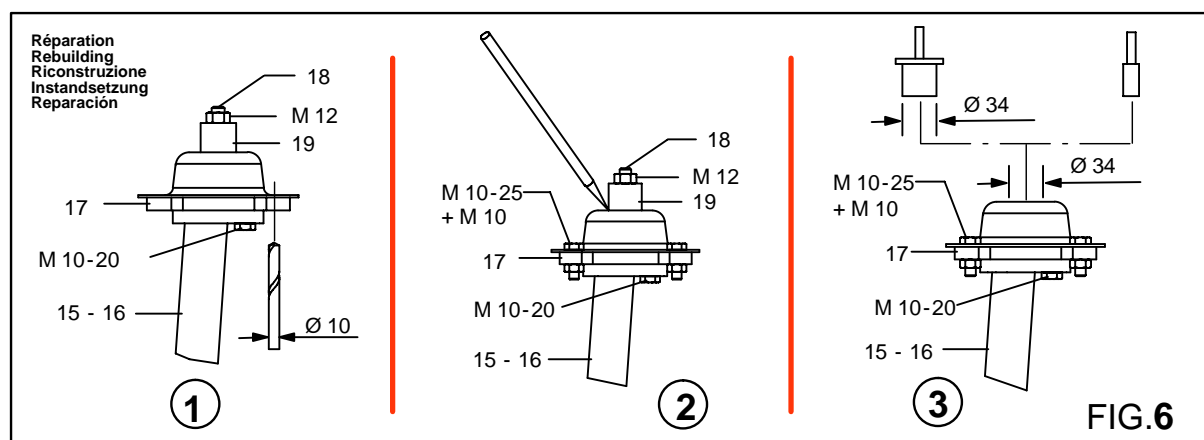
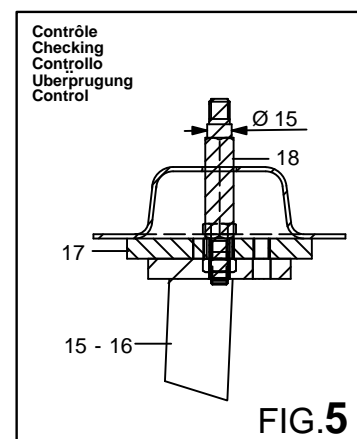
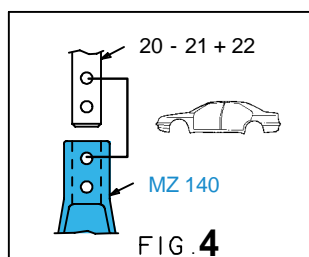
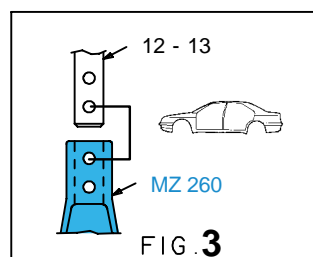
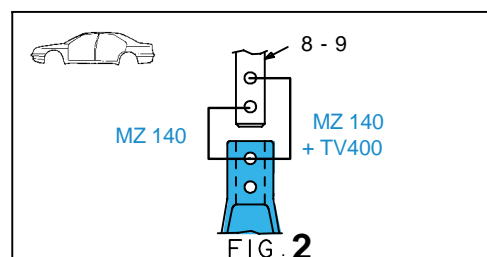
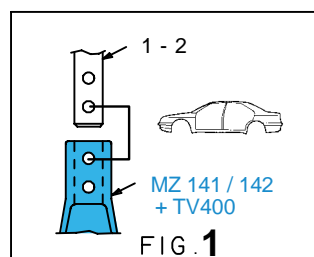
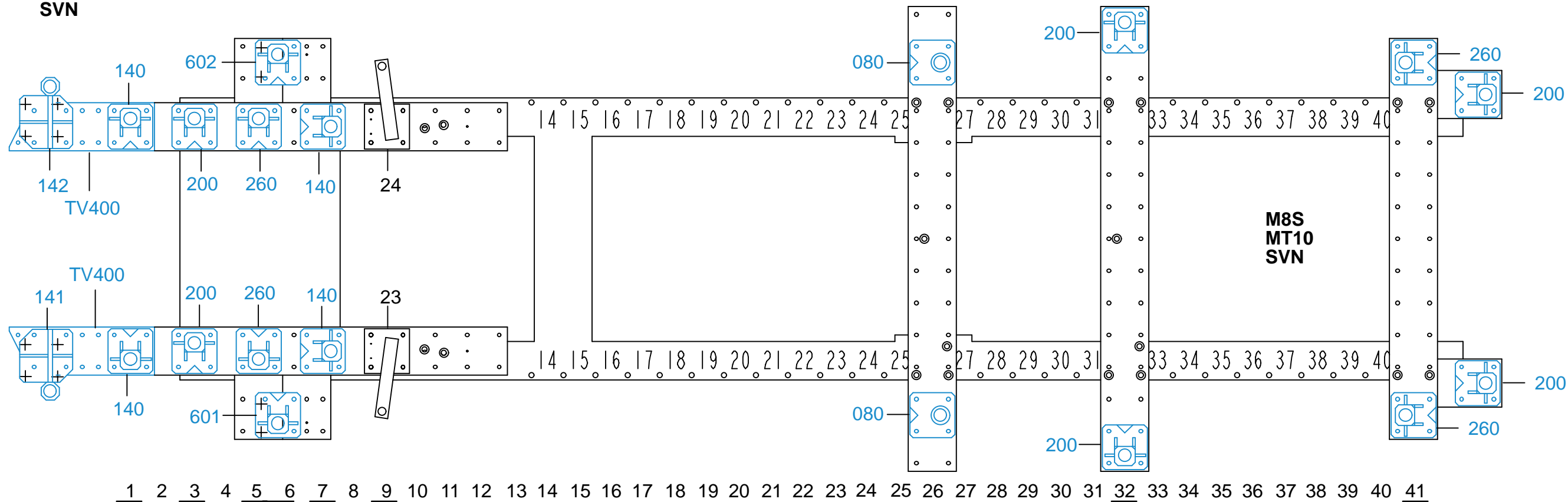


○ Avec ou sans mécanique  
With or without mechanical elements  
Con o senza parti meccaniche  
Mit oder ohne Aggregate  
Con ó sin mecanica desmontada





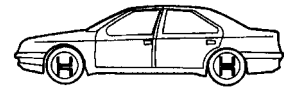
M8S  
MT10  
SVN



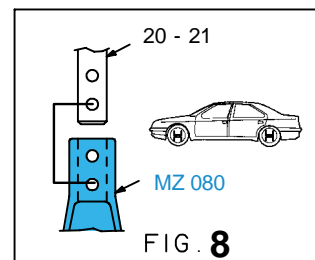
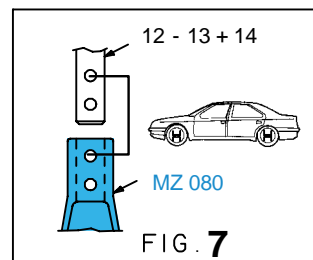
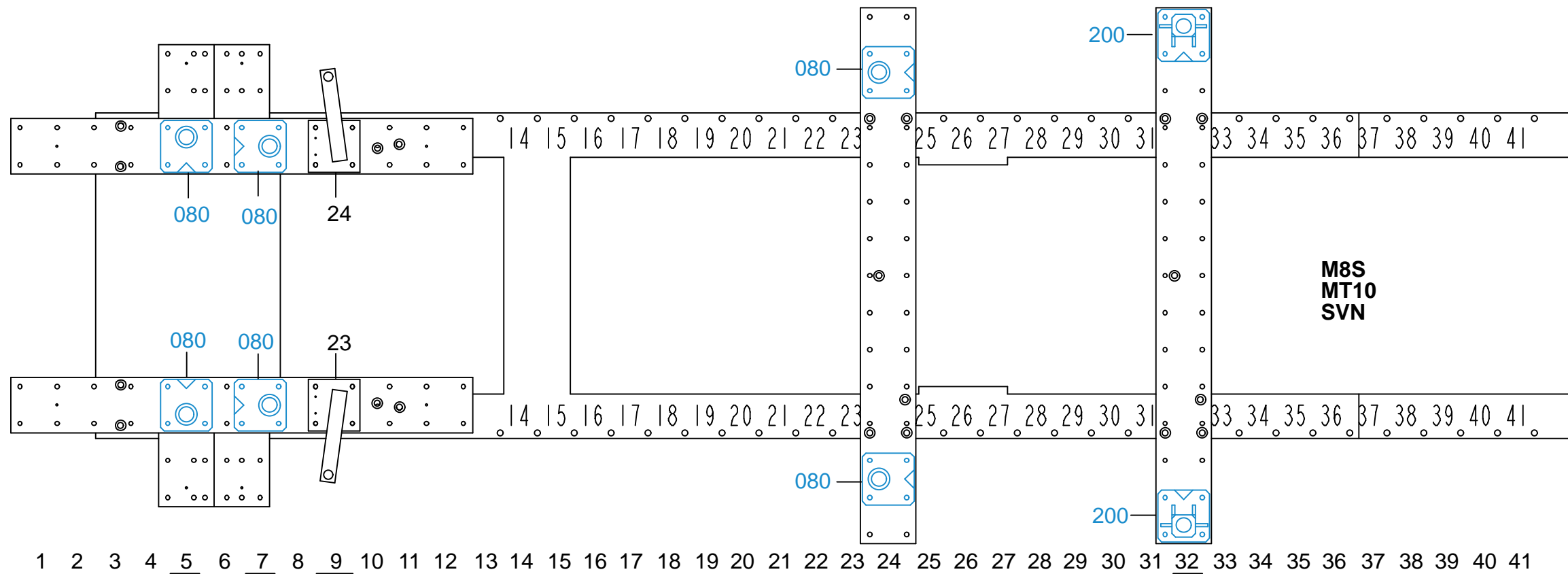
○ Avec ou sans mécanique  
With or without mechanical elements  
Con o senza parti meccaniche  
Mit oder ohne Aggregate  
Con ó sin mecanica desmontada



<b>2010.301</b>		
23 Kg	13.02.2009	438-D-29G
2010.301-RVA3-2		00



M8S  
MT10  
SVN



○ Avec ou sans mécanique  
With or without mechanical elements  
Con o senza parti meccaniche  
Mit oder ohne Aggregate  
Con ó sin mecanica desmontada



**2010.301**

23 Kg	13.02.2009	438-D-29H
2010.301-RVA3-2		00