

○ Avec ou sans mécanique  
 With or without mechanical elements  
 Con o senza parti meccaniche  
 Mit oder ohne Aggregate  
 Con ó sin mecanica desmontada

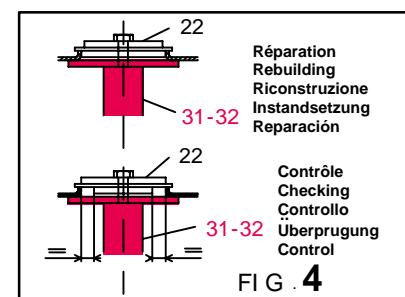
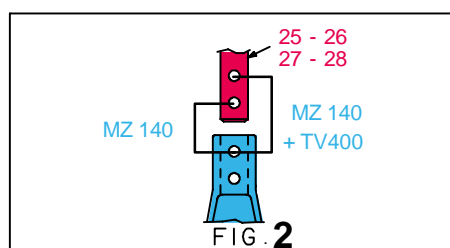
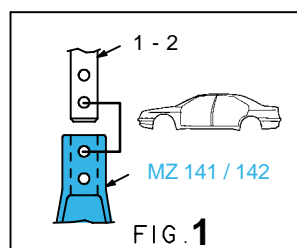
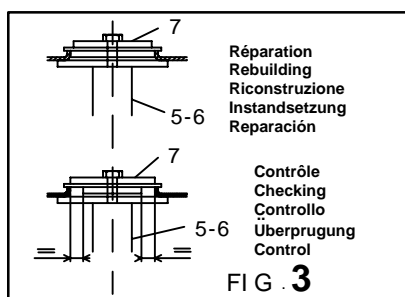
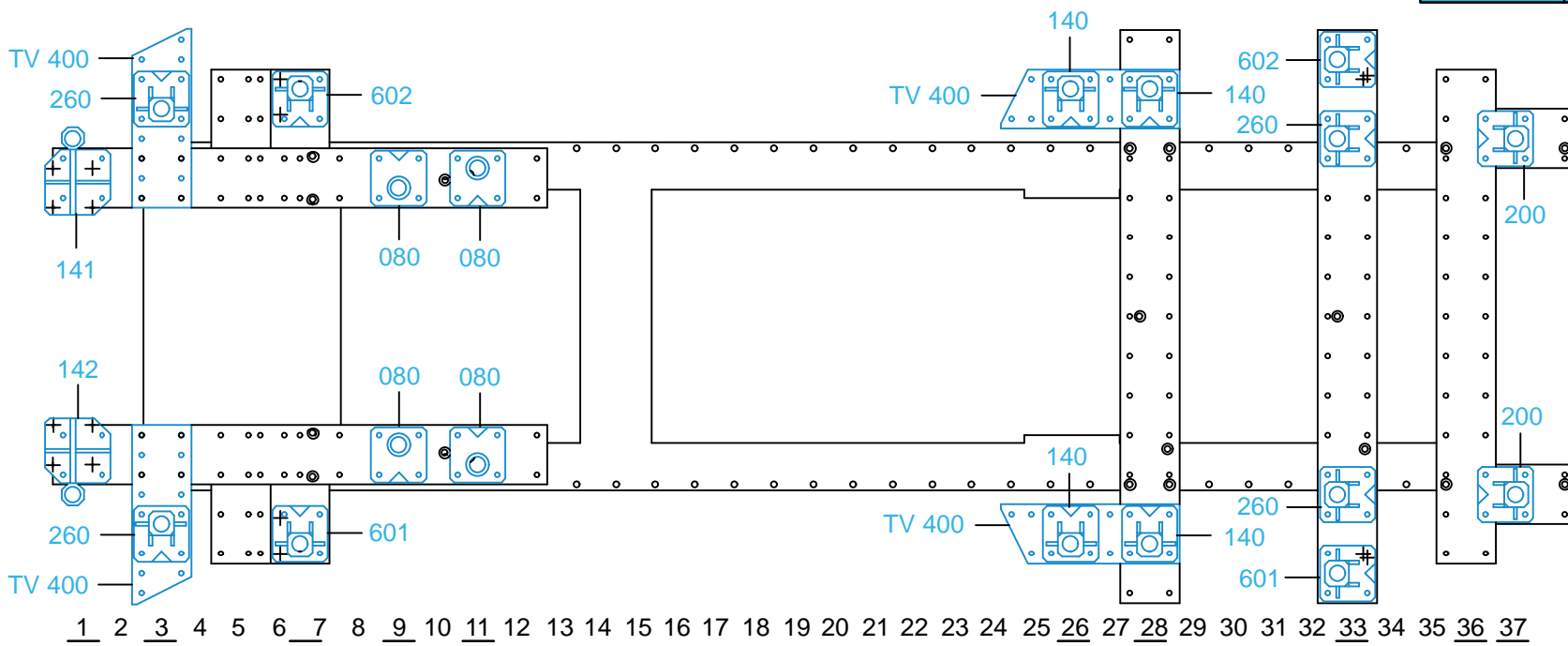
REP.	REFERENCE	PDS	NB	MZ
25	2007.7025	2,4	1	140
26	2007.7026	2,4	1	140
27	2007.7027	2,4	1	140
28	2007.7028	2,4	1	140
29	2007.7029	2,6	1	260
30	2007.7030	2,6	1	260
31	2007.7031	3,1	1	601
32	2007.7032	3,1	1	602
33	2007.7033	1,7	1	200
34	2007.7034	1,7	1	200

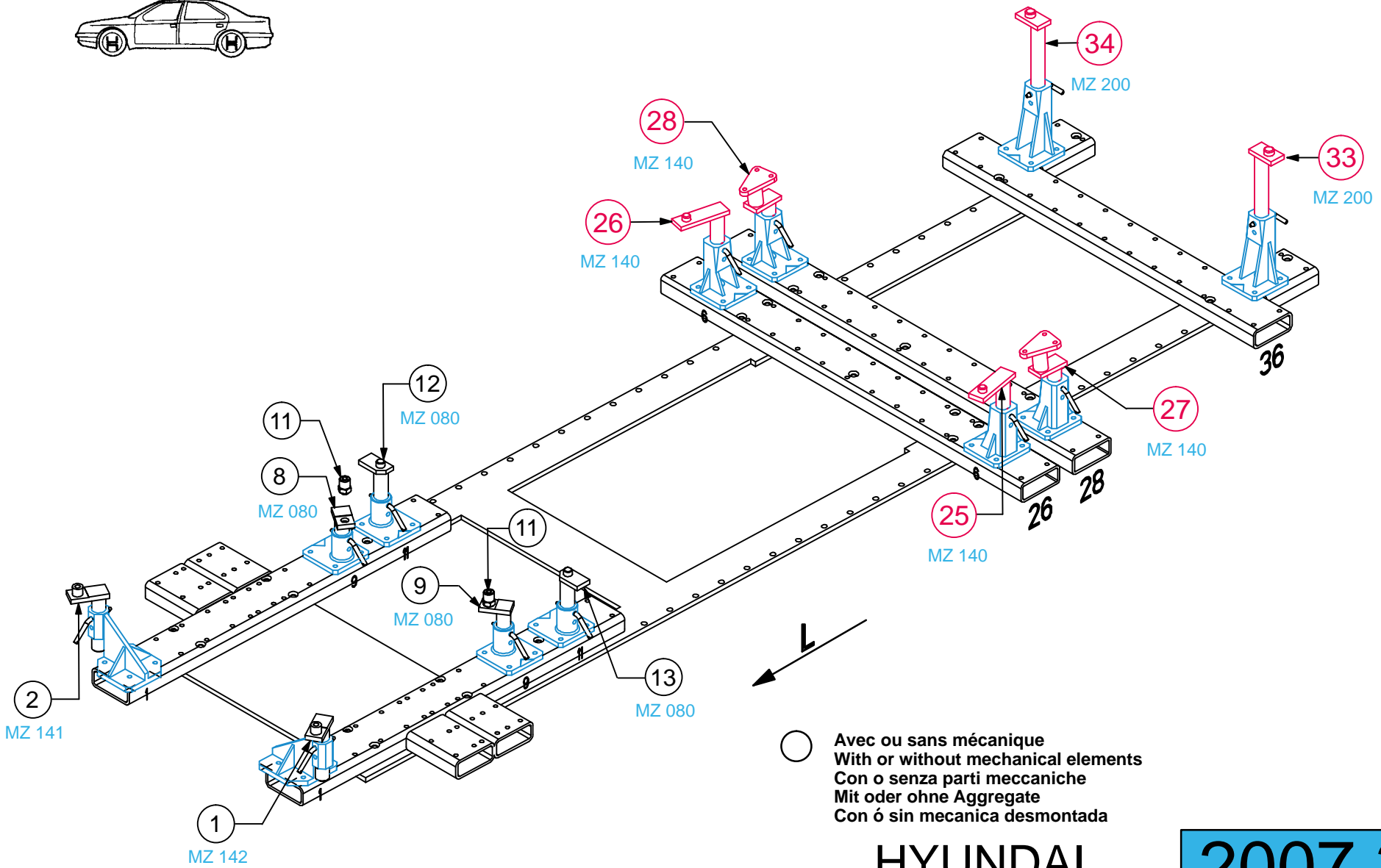
complément au  
 complementary set to  
 complemento al  
 zusatz zu **2007.300**

**2007.309**

25 Kg 23.08.2004 447-D-12C

**HYUNDAI**





**HYUNDAI**

**2007.309**  
25 Kg | 23.08.2004 | 447-D-12D

