

○ Avec ou sans mécanique
 With or without mechanical elements
 Con o senza parti meccaniche
 Mit oder ohne Aggregate
 Con ó sin mecanica desmontada

REP.	REFERENCE	PDS	NB	MZ
35	2007.7035	1,5	1	200
36	2007.7036	1,5	1	200

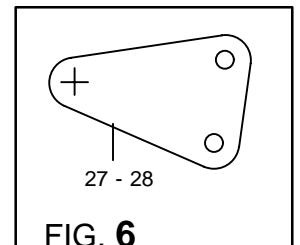
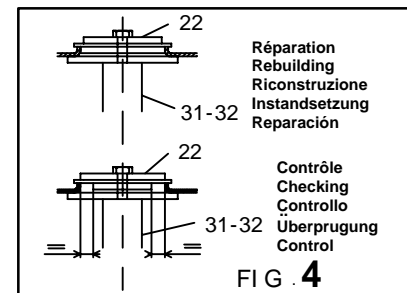
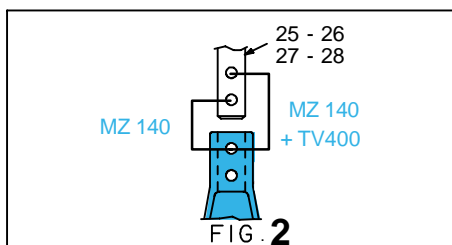
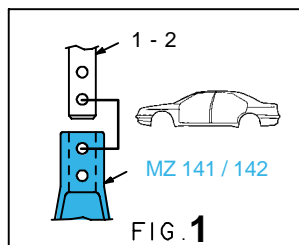
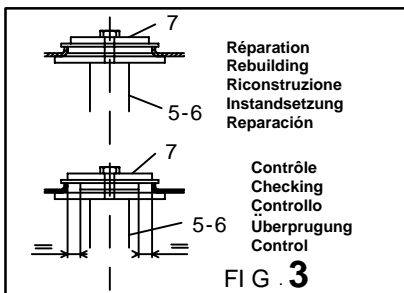
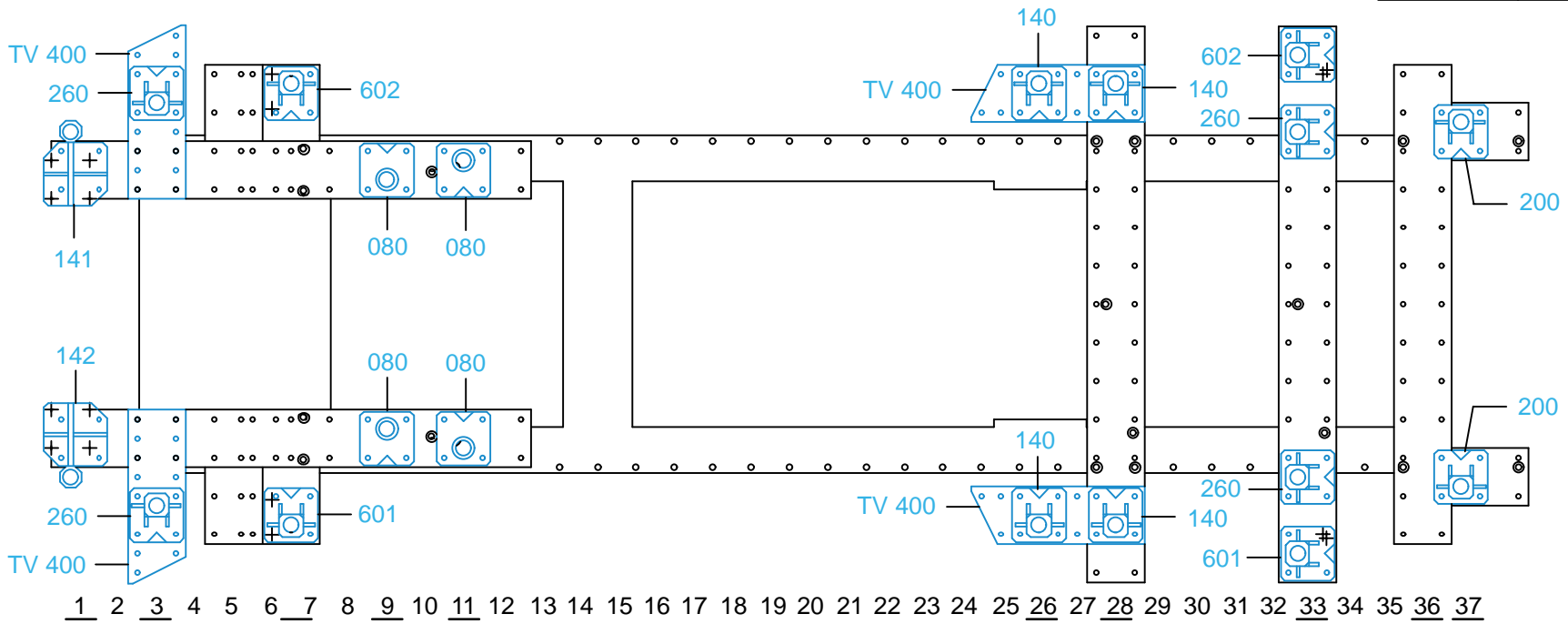
complément au
 complementary set to
 complemento al
 zusatz zu

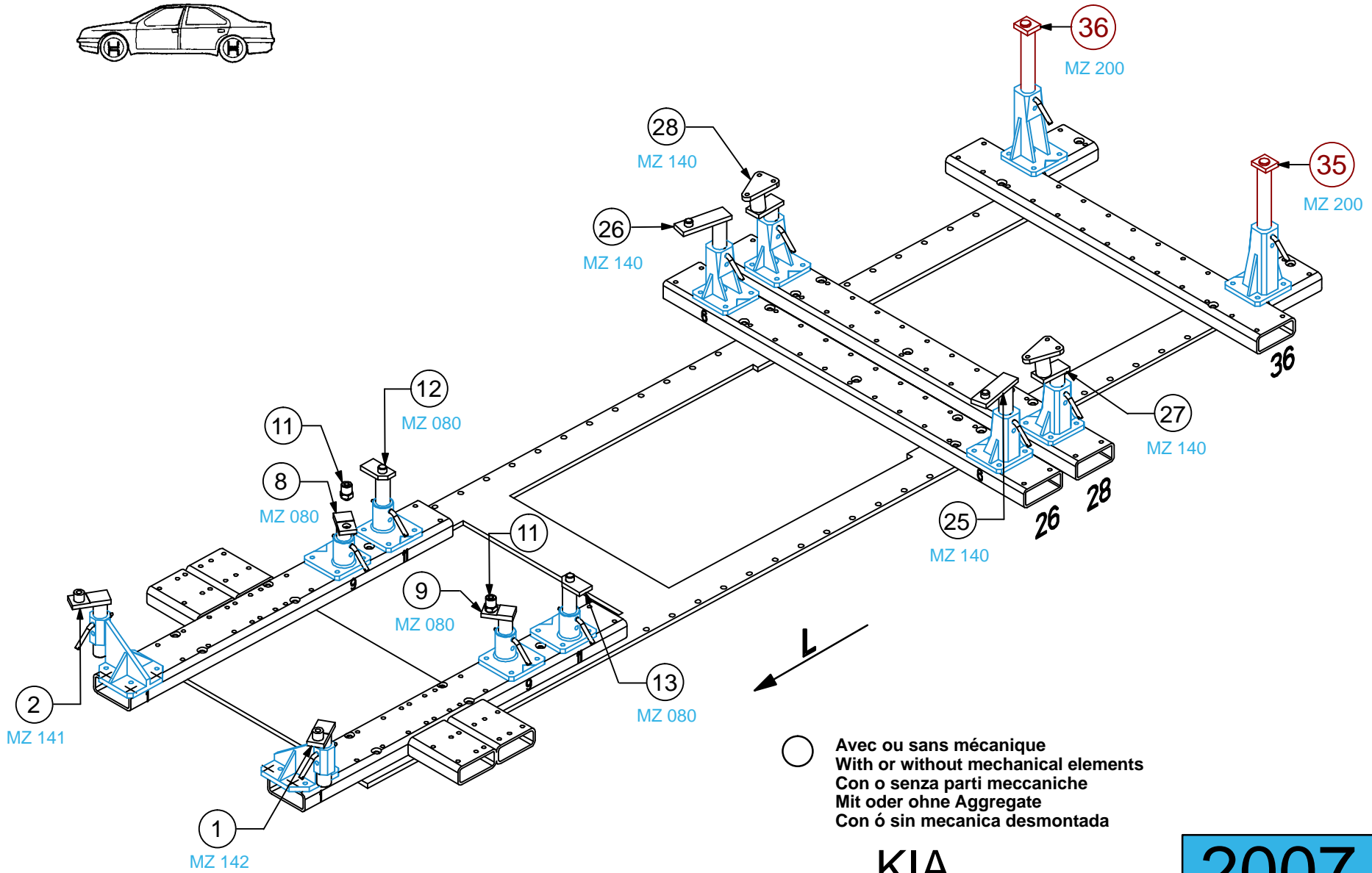
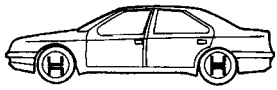
2007.300
 +
2007.309

2007.308

3 Kg 10.03.2005 448-D-4A

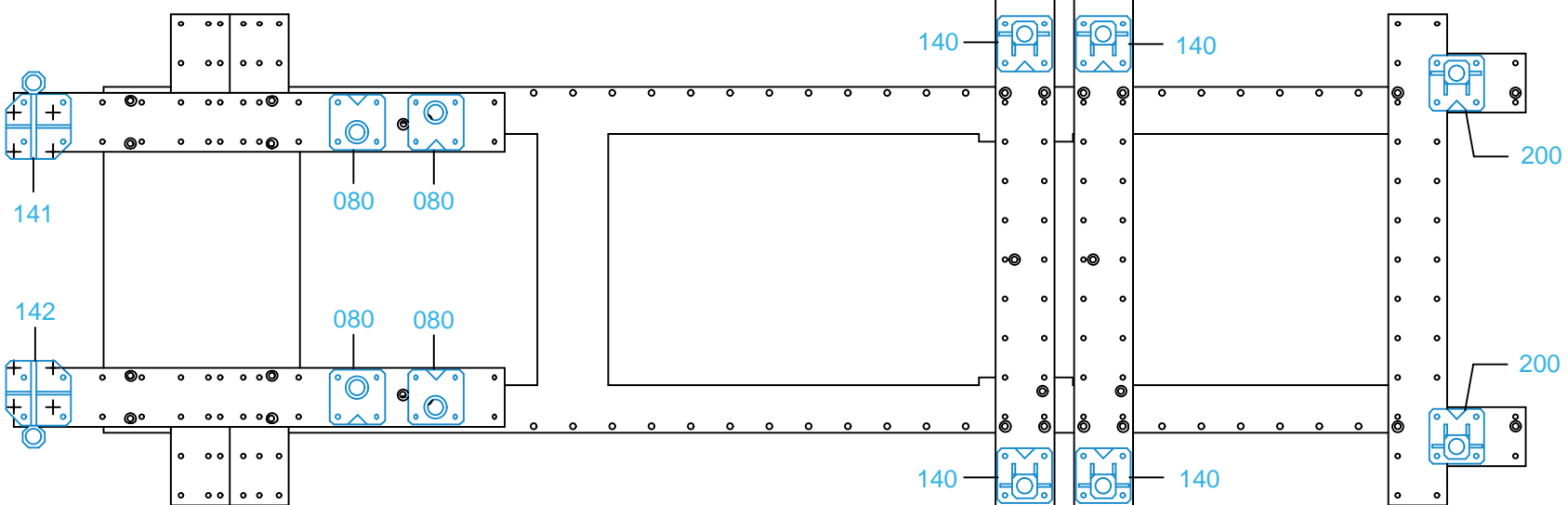
KIA





KIA

2007.308
 3 Kg | 10.03.2005 | 448-D-4B



1 2 3 4 5 6 7 8 9 10 11 12 13 14 15 16 17 18 19 20 21 22 23 24 25 26 27 28 29 30 31 32 33 34 35 36 37

