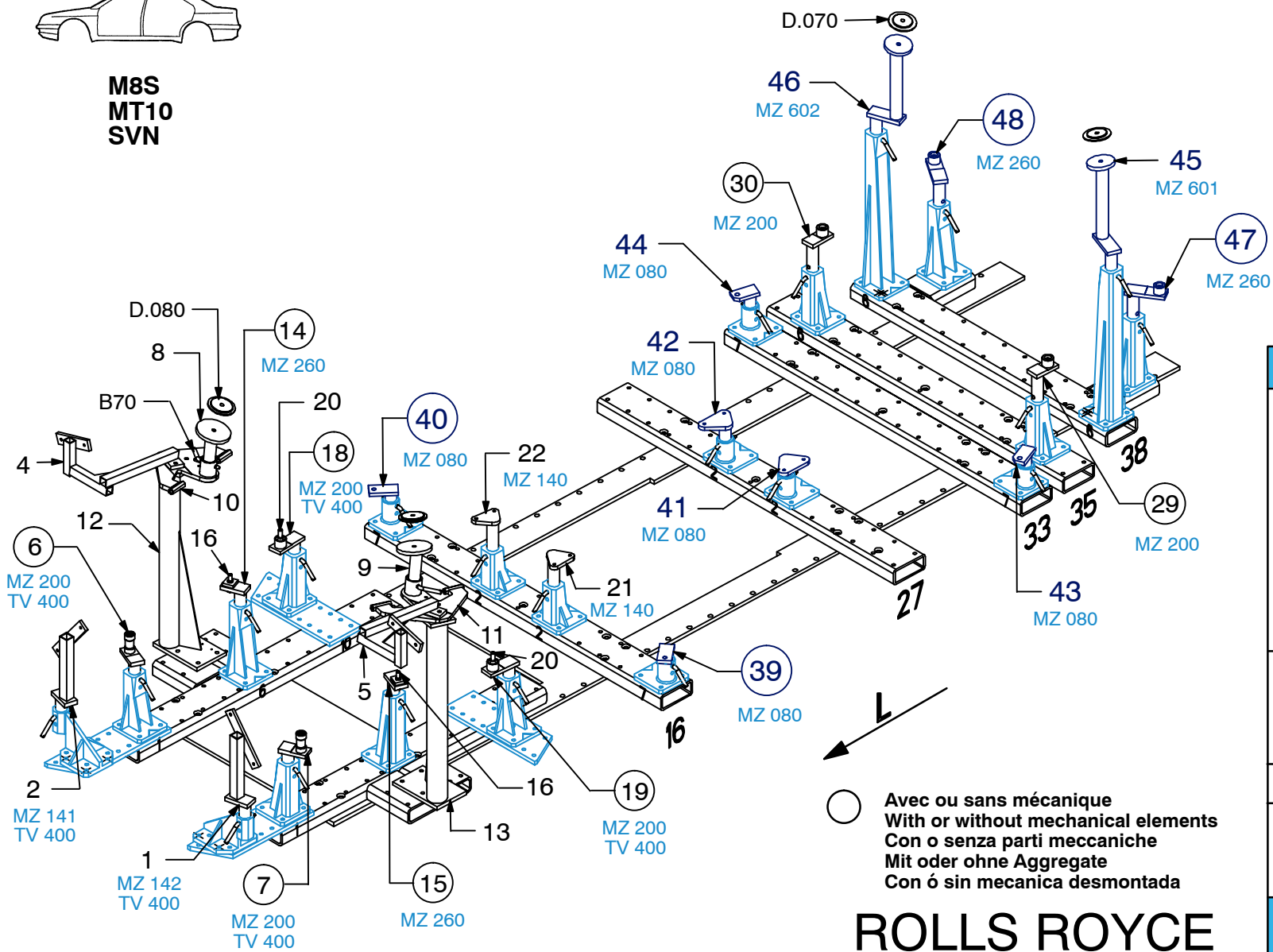


M8S  
MT10  
SVN



○ Avec ou sans mécanique  
With or without mechanical elements  
Con o senza parti meccaniche  
Mit oder ohne Aggregate  
Con ó sin mecanica desmontada

**ROLLS ROYCE**

REP.	REFERENCE	PDS	NB	MZ
39	2004.7039	1,4	1	080
40	2004.7040	1,4	1	080
41	2004.7041	2,0	1	080
42	2004.7042	2,0	1	080
43	2004.7043	1,5	1	080
44	2004.7044	1,5	1	080
45	2004.7045	3,3	1	601
46	2004.7046	3,3	1	602
47	2004.7047	2,5	1	260/200
48	2004.7048	2,5	1	260/200
49	2004.7049	3,8	1	
50	2004.7050	3,8	1	

M 8-30	4
M 10-80	4
M 12-25	2
M 12x1,50-30	2
M 14x1,50-30	2
M 14x1,50-70	2

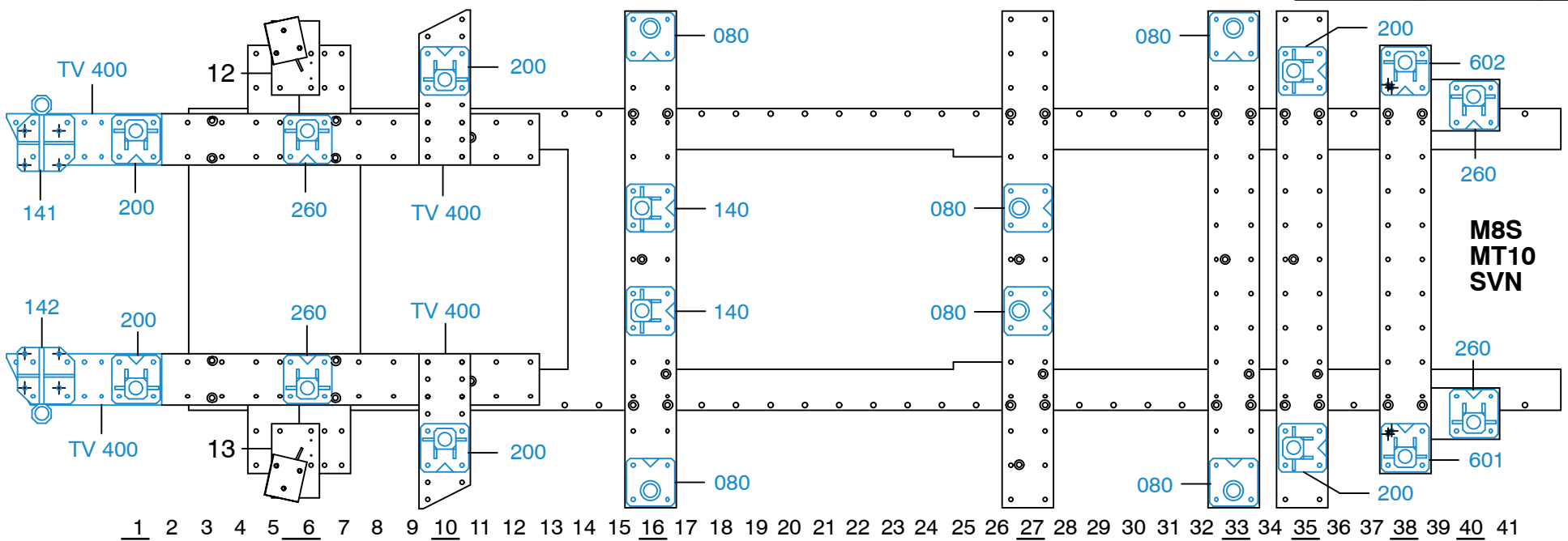
M 10	4
------	---

complément au  
complementary set to  
complemento al  
zusatz zu

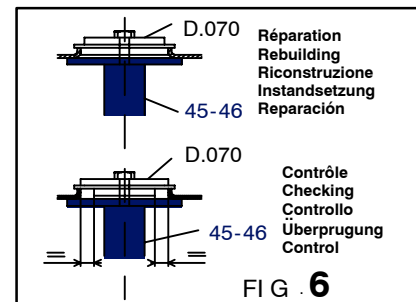
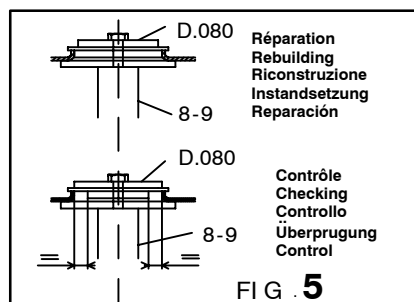
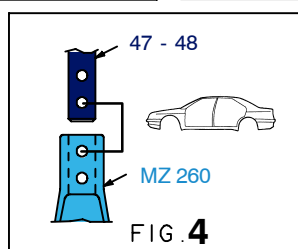
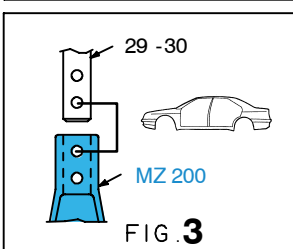
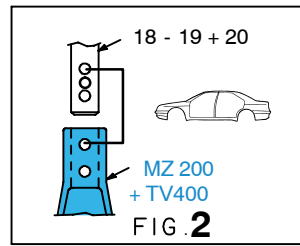
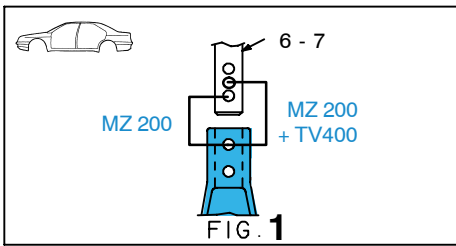
**2004.300**

**2004.309**

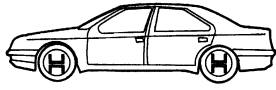
29 Kg 12.11.2007 428-D-3D



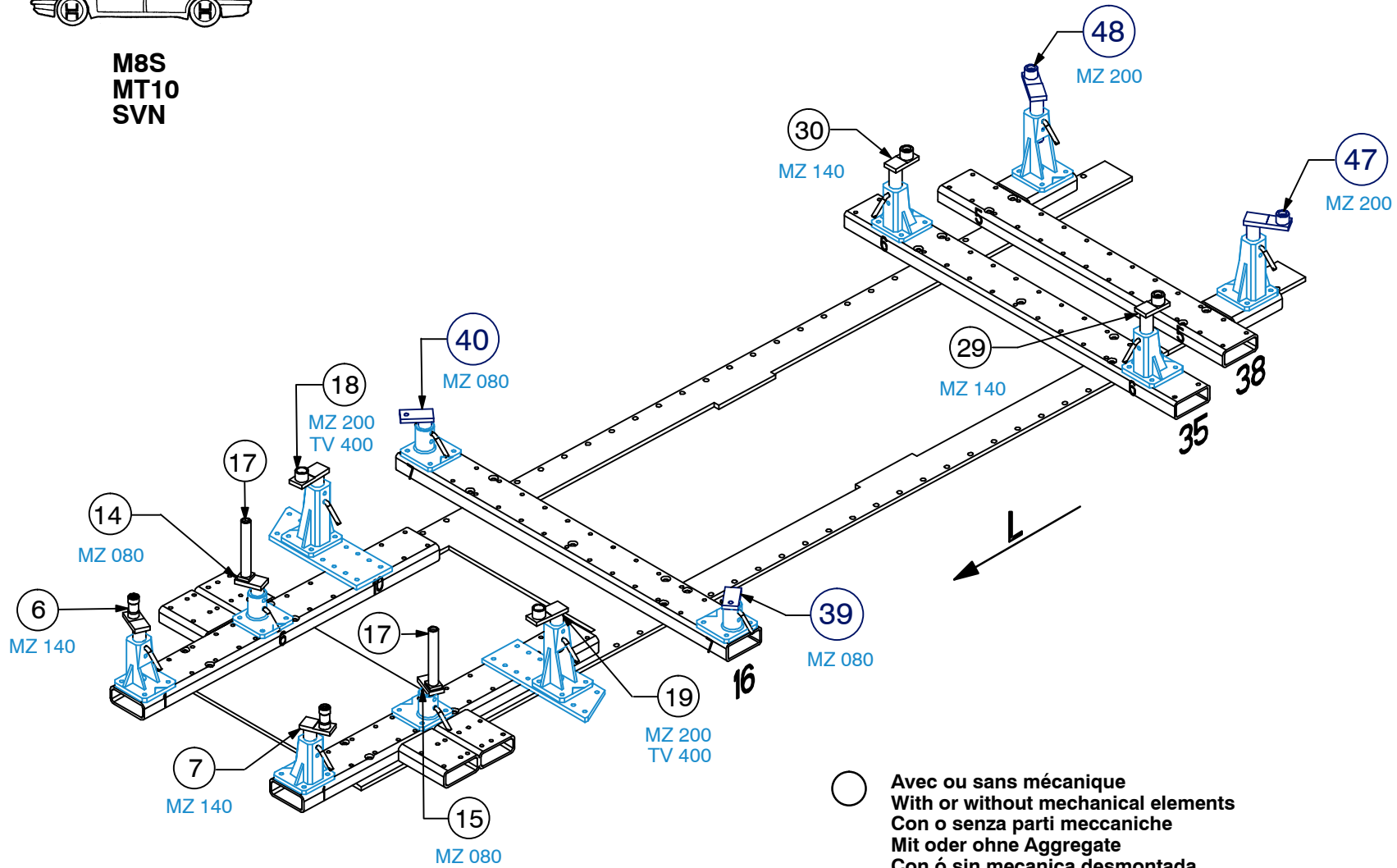
M8S  
MT10  
SVN



2004.309-RVA3-1 00



M8S  
MT10  
SVN

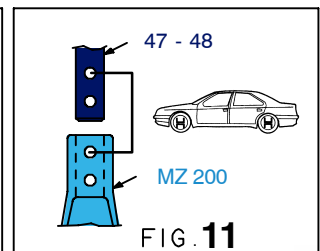
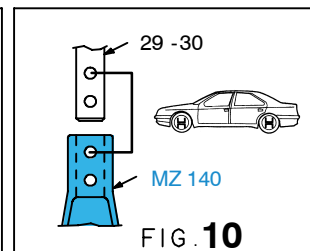
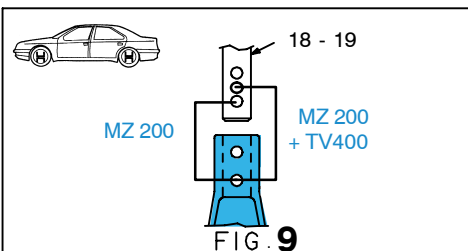
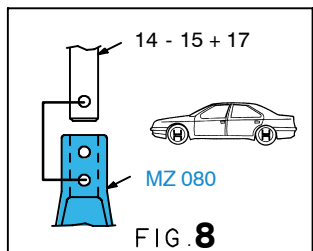
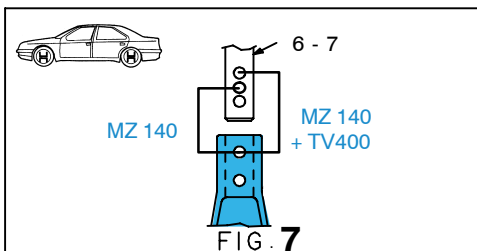
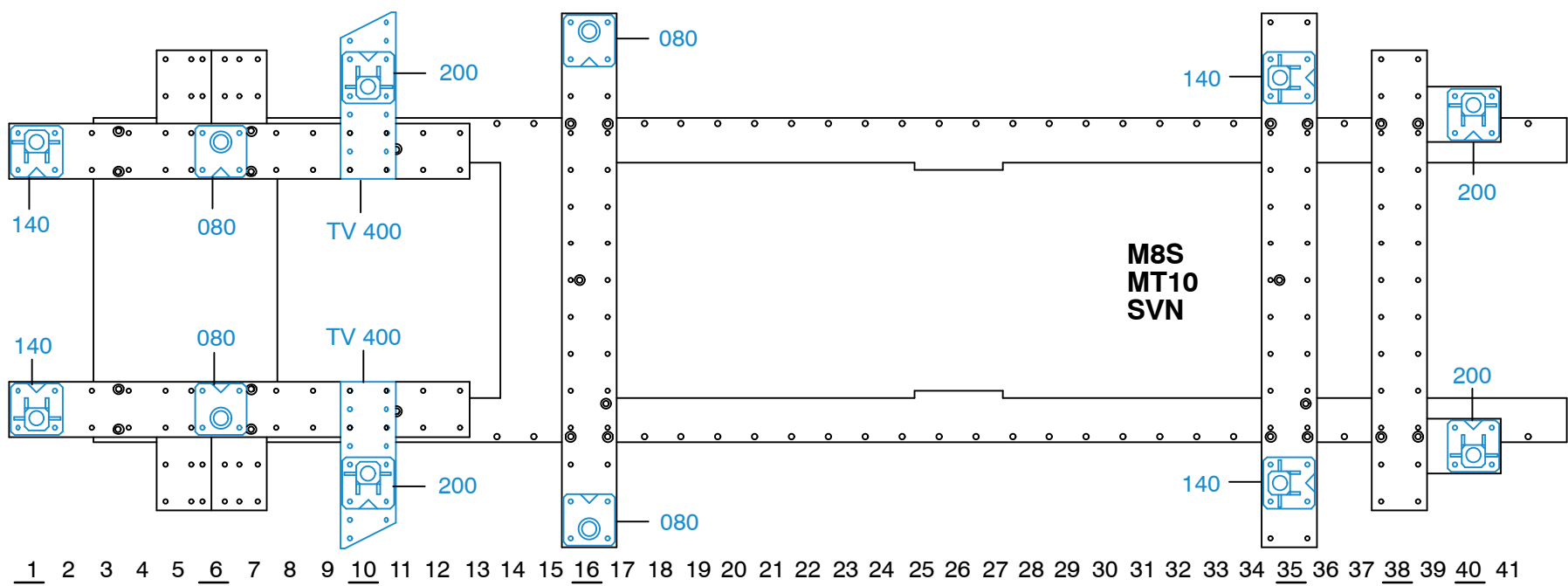


○ Avec ou sans mécanique  
With or without mechanical elements  
Con o senza parti meccaniche  
Mit oder ohne Aggregate  
Con ó sin mecánica desmontada

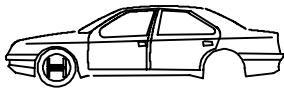
**ROLLS ROYCE**

**2004.309**

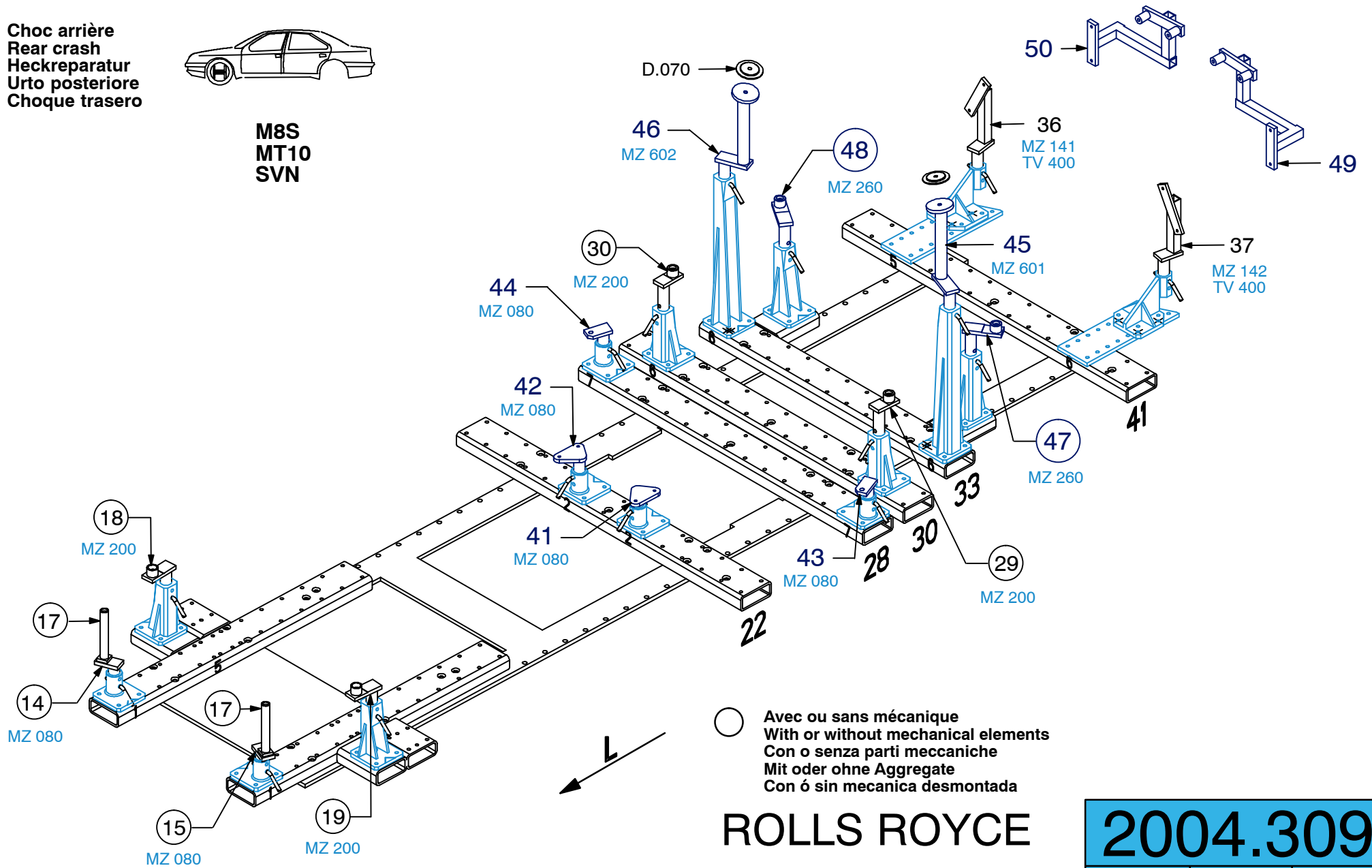
29 Kg | 12.11.2007 | 428-D-3E



Choc arrière  
Rear crash  
Heckreparatur  
Urto posteriore  
Choque trasero



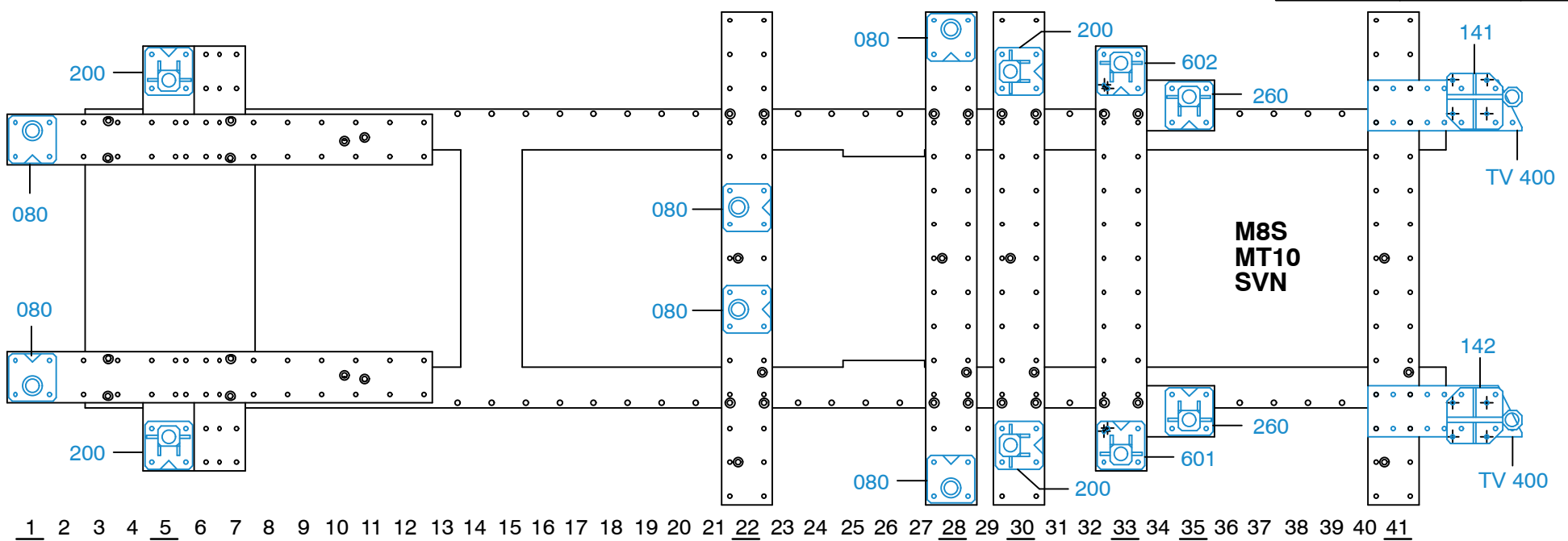
M8S  
MT10  
SVN



**ROLLS ROYCE**

**2004.309**

29 Kg	12.11.2007	428-D-3F
-------	------------	----------



1 2 3 4 5 6 7 8 9 10 11 12 13 14 15 16 17 18 19 20 21 22 23 24 25 26 27 28 29 30 31 32 33 34 35 36 37 38 39 40 41

