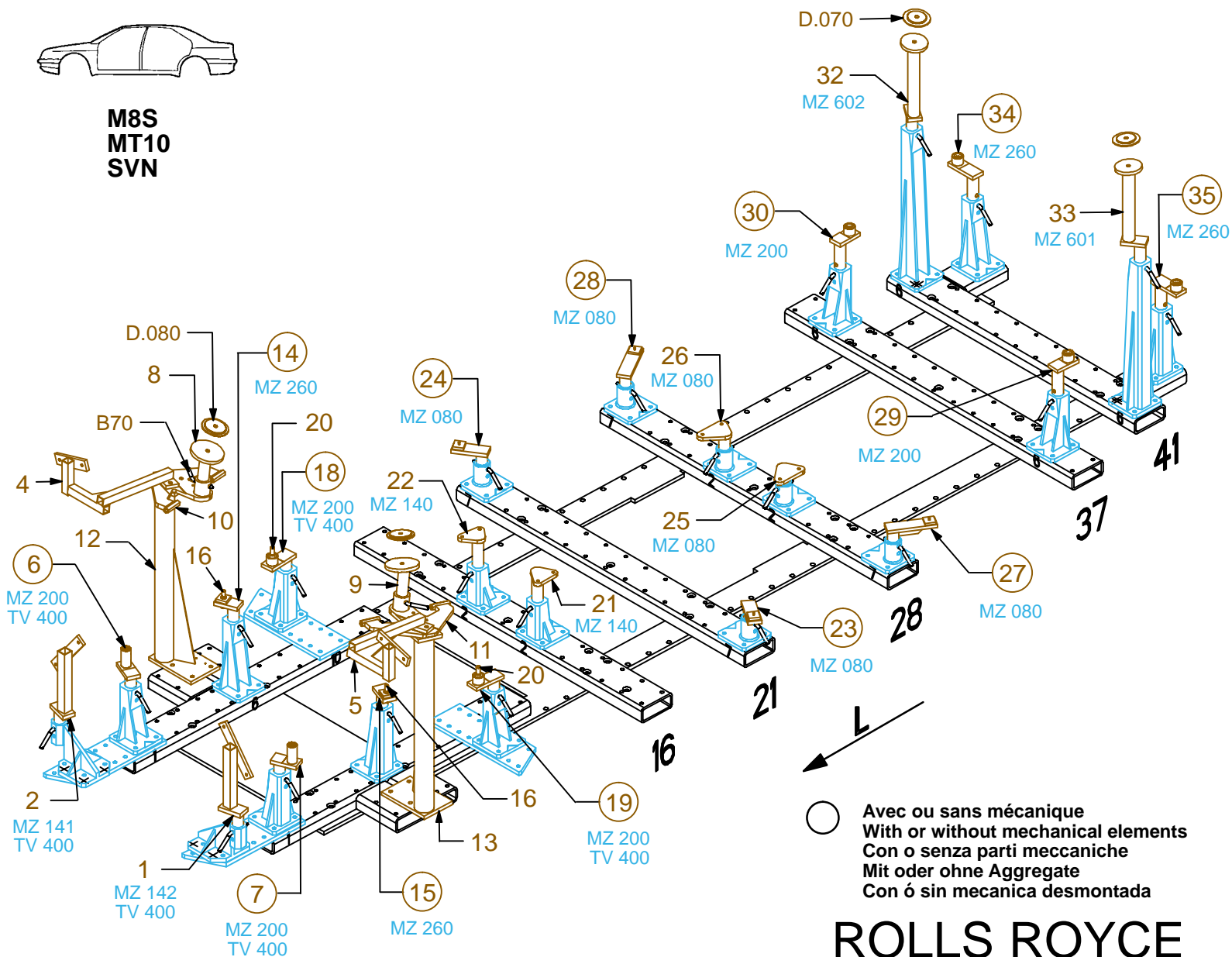




M8S
MT10
SVN



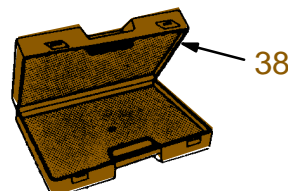
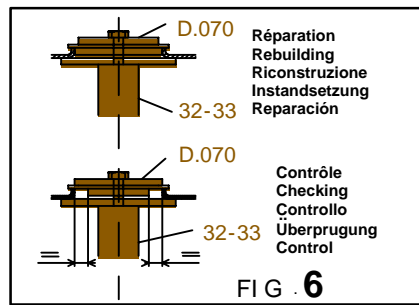
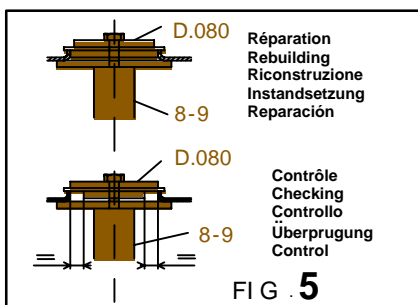
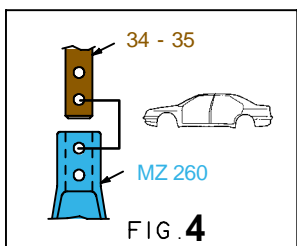
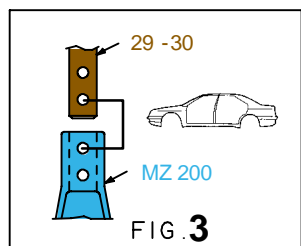
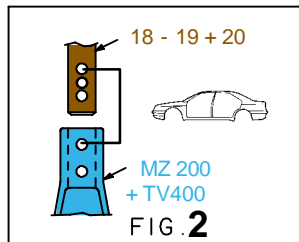
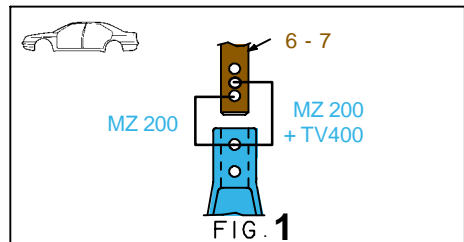
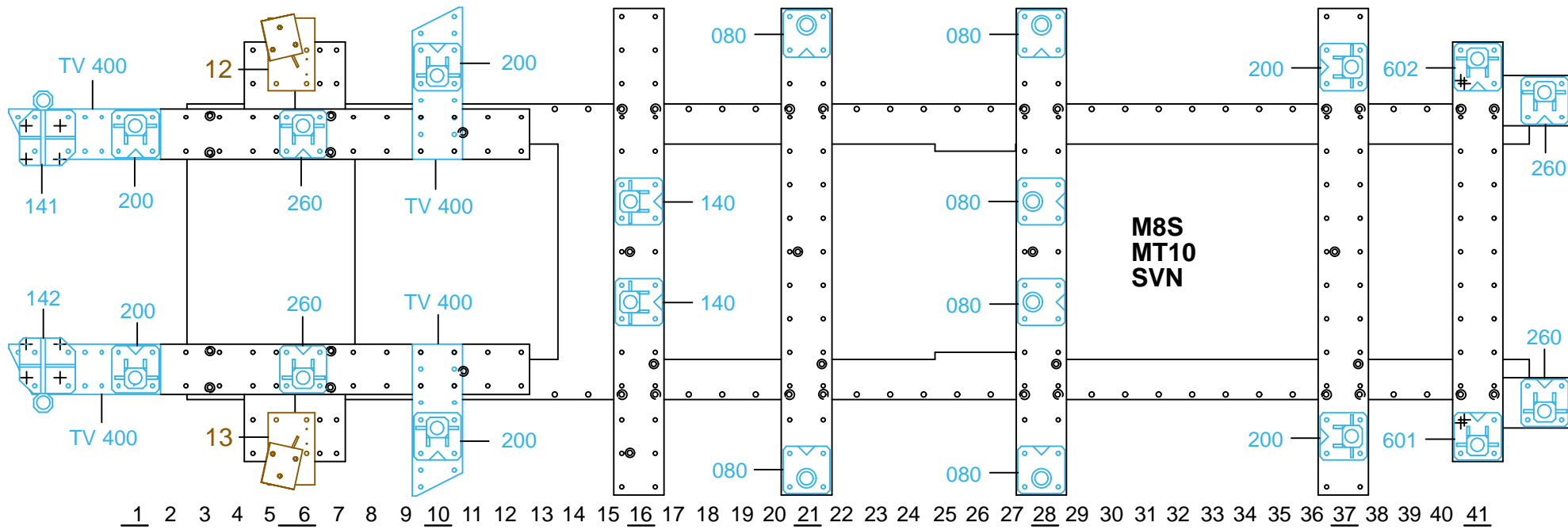
REP.	REFERENCE	PDS	NB	MZ
1	2004.7001	3,0	1	142
2	2004.7002	3,0	1	141
4	2004.7004	2,9	1	
5	2004.7005	2,9	1	
6	2004.7006	2,0	1	200/140
7	2004.7007	2,0	1	200/140
8	2004.7008	1,8	1	
9	2004.7009	1,8	1	
10	2004.7010	4,7	1	
11	2004.7011	4,7	1	
12	2004.7012	9,1	1	
13	2004.7013	9,1	1	
14	2004.7014	1,6	1	260/080
15	2004.7015	1,6	1	260/080
16	2004.7016	0,1	2	
17	2004.7017	1,0	2	
18	2004.7018	2,0	1	200
19	2004.7019	2,0	1	200
20	2004.7020	0,2	2	
21	2004.7021	2,4	1	140
22	2004.7022	2,3	1	140
23	2004.7023	1,9	1	080
24	2004.7024	1,9	1	080
25	2004.7025	2,0	1	080
26	2004.7026	2,0	1	080
27	2004.7027	2,1	1	080
28	2004.7028	2,1	1	080
29	2004.7029	2,5	1	200/140
30	2004.7030	2,5	1	200/140
32	2004.7032	3,3	1	602
33	2004.7033	3,3	1	601
34	2004.7034	2,4	1	260/200
35	2004.7035	2,4	1	260/200
36	2004.7036	3,2	1	141
37	2004.7037	3,2	1	142
38	2004.7038	1,0	1	
	D.080	0,5	2	
	D.070	0,5	2	
	B70	0,1	2	

955750	4
955753	6
M 8-25	4
M 8-30	8
M 10-90	4
M 12-25	4
M 12x1,50-30	2
M 12x1,50-120	2
M 14x1,50-70	4
M 14x1,50-90	2
LU 12	2
LU 14	2
M 8	8
M 10	4

ROLLS ROYCE

2004.300

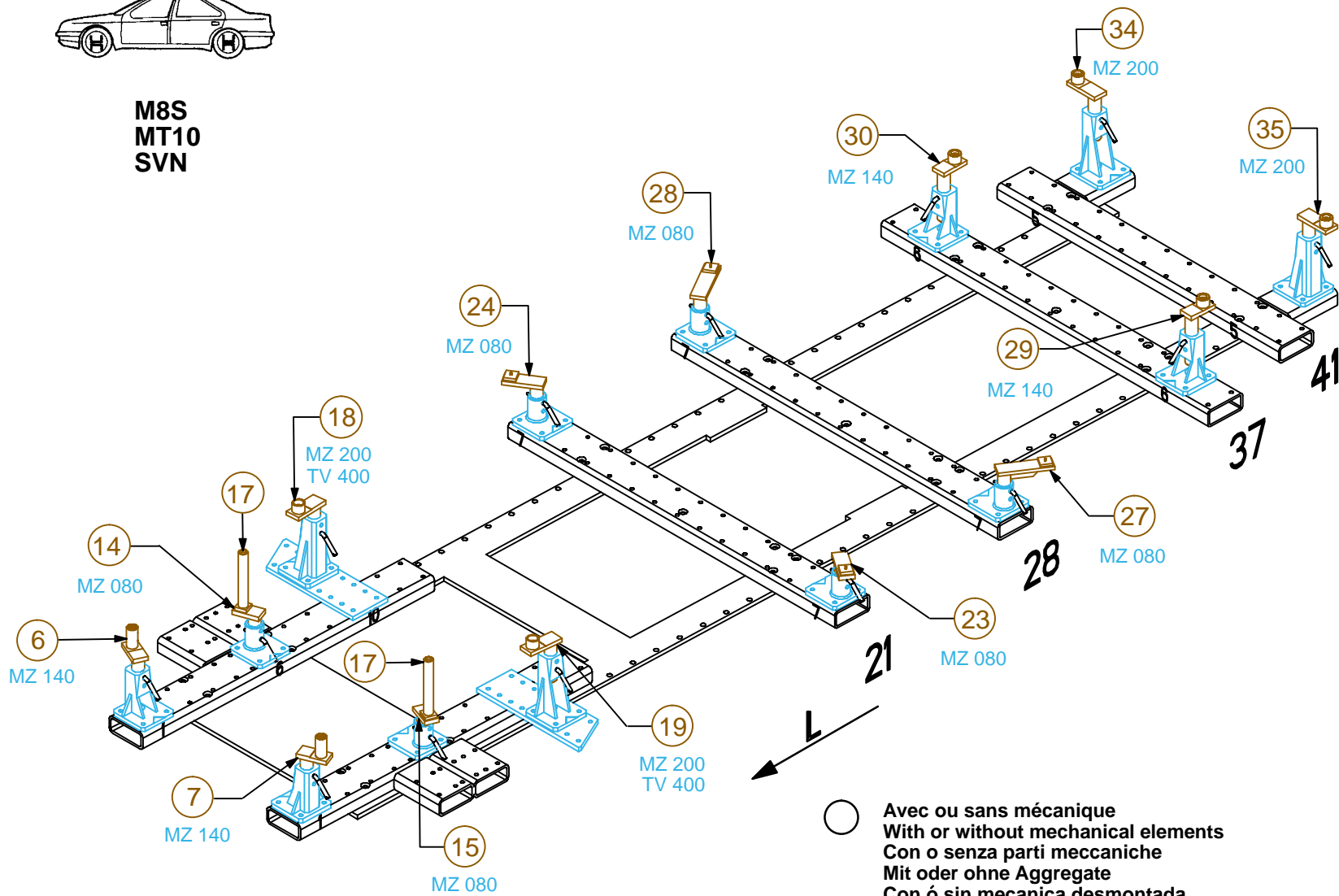
101 Kg 23.02.2003 428-D-3A



2004.300-RVA3-1 00



**M8S
MT10
SVN**

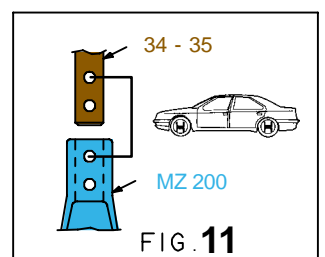
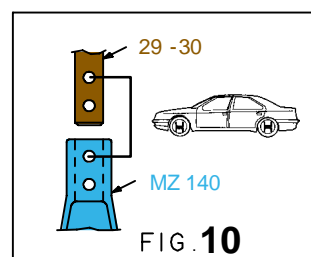
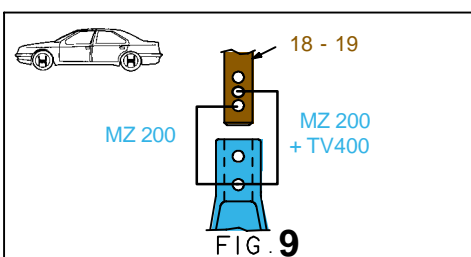
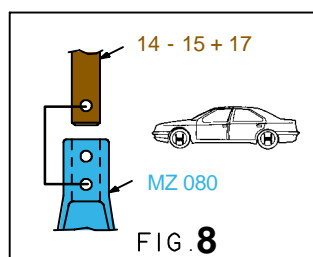
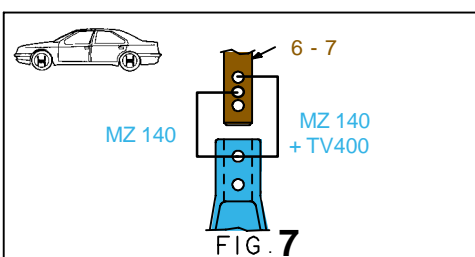
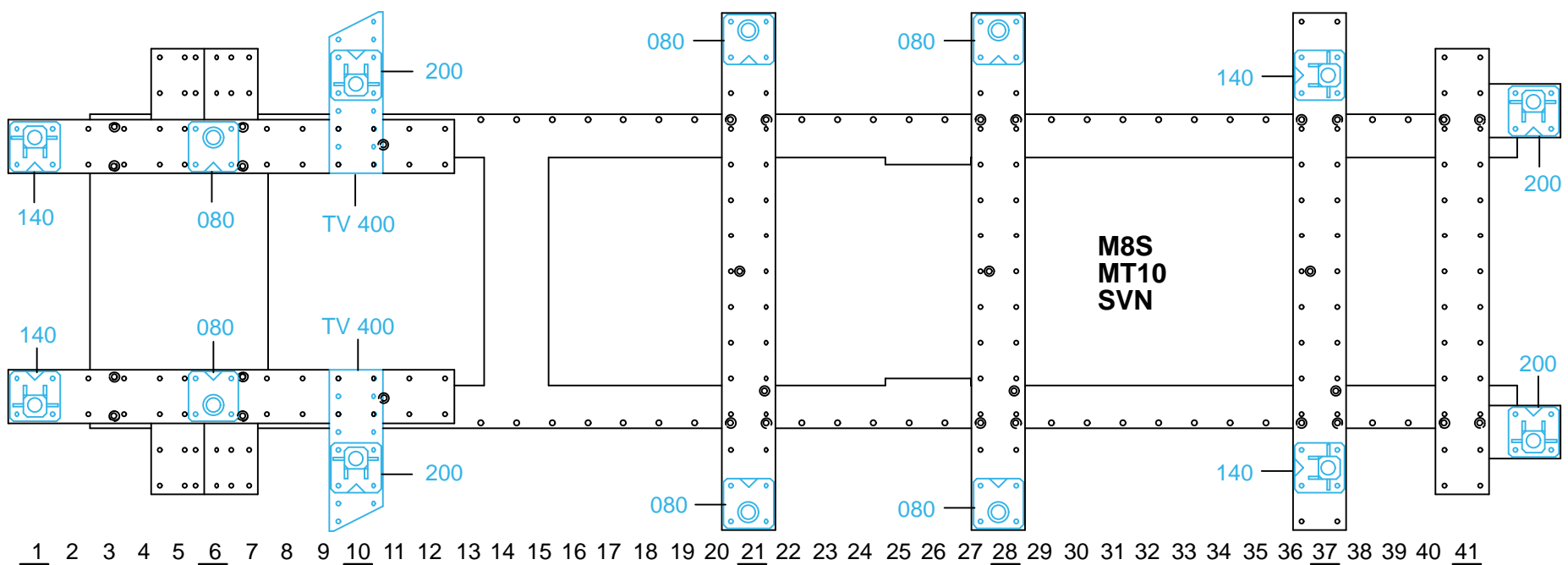


○ Avec ou sans mécanique
With or without mechanical elements
Con o senza parti meccaniche
Mit oder ohne Aggregate
Con ó sin mecanica desmontada

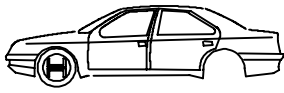
ROLLS ROYCE

2004.300

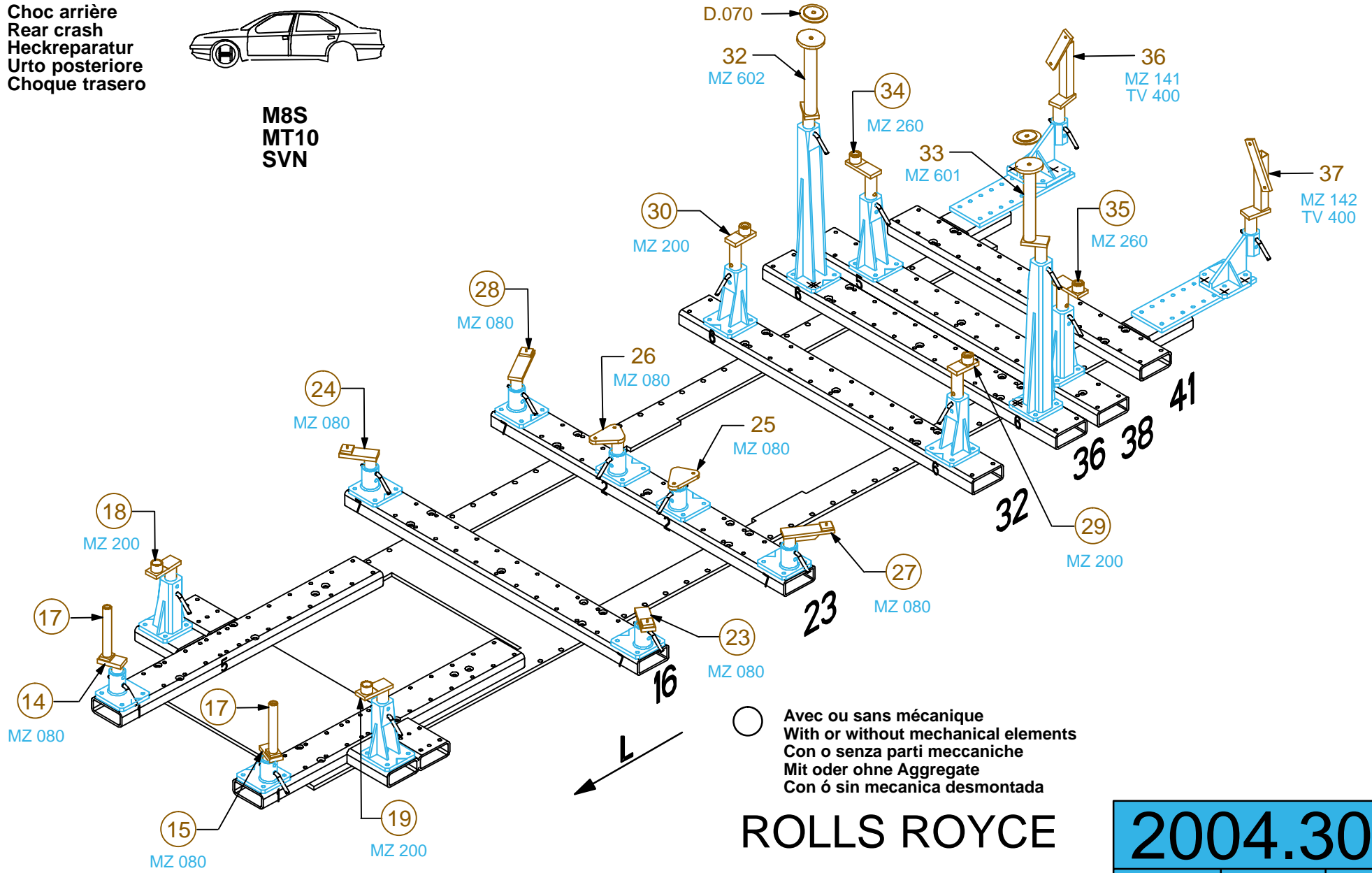
101 Kg | 23.01.2003 | 428-D-3B



Choc arrière
Rear crash
Heckreparatur
Urto posteriore
Choque trasero



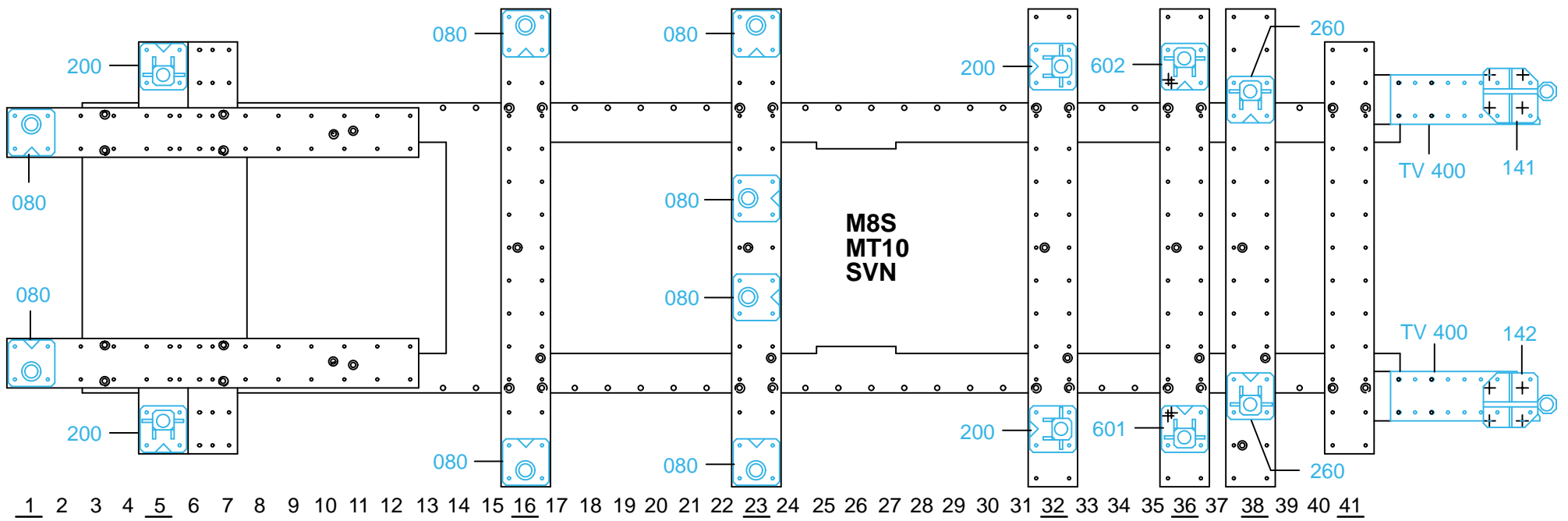
**M8S
MT10
SVN**



ROLLS ROYCE

2004.300

101 Kg | 23.01.2003 | 428-D-3C



1 2 3 4 5 6 7 8 9 10 11 12 13 14 15 16 17 18 19 20 21 22 23 24 25 26 27 28 29 30 31 32 33 34 35 36 37 38 39 40 41

