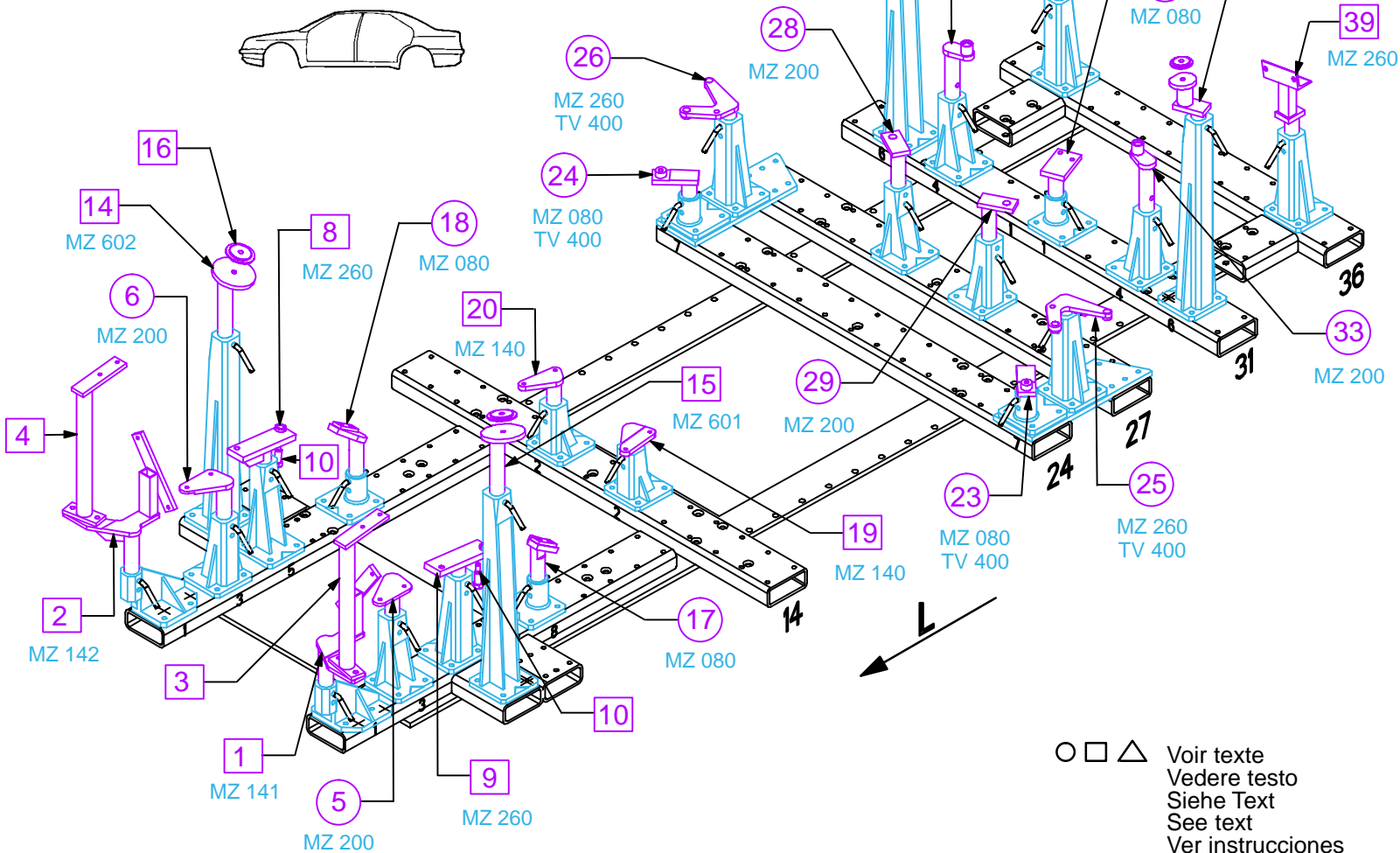


ANCRAGE DU VEHICULE
ANCHORING OF THE VEHICLE
VERANKERUNG DES FAHRZEUGS
ANCORAGGIO DEL VEICOLO
ANCLAJE DEL VEHICULO

AN.27.B + AN27.03

Ou/Or/Oder/O

AN.34



○ □ △ Voir texte
Vedere testo
Siehe Text
See text
Ver instrucciones

REP.	REFERENCE	PDS	NB	MZ
1	2002.7001	4,4	1	141
2	2002.7002	4,4	1	142
3	2002.7003	2,3	1	
4	2002.7004	2,3	1	
5	2002.7005	2,7	1	200/140
6	2002.7006	2,7	1	200/140
7	2002.7007	0,1	2	
8	2002.7008	2,4	1	260
9	2002.7009	2,4	1	260
10	2002.7010	0,1	2	
11	2002.7011	1,6	1	200
12	2002.7012	1,6	1	200
13	2002.7013	0,02	2	
14	2002.7014	2,2	1	602
15	2002.7015	2,2	1	601
16	2002.7016	0,4	2	
17	2002.7017	2,6	1	080
18	2002.7018	2,6	1	080
19	2002.7019	2,0	1	140
20	2002.7020	2,0	1	140
23	2002.7023	1,9	1	080
24	2002.7024	1,9	1	080
25	2002.7025	2,4	1	260/140
26	2002.7026	2,4	1	260/140
27	2002.7027	0,7	4	
28	2002.7028	2,5	1	200/080
29	2002.7029	2,5	1	200/080
31	2002.7031	0,2	2	
32	2002.7032	2,0	1	080
33	2002.7033	2,7	1	200
34	2002.7034	2,7	1	200
35	2002.7035	2,0	1	601
36	2002.7036	2,0	1	602
37	2002.7037	0,2	2	
38	2002.7038	2,5	1	260
39	2002.7039	2,5	1	260
40	2002.7040	1,0	1	

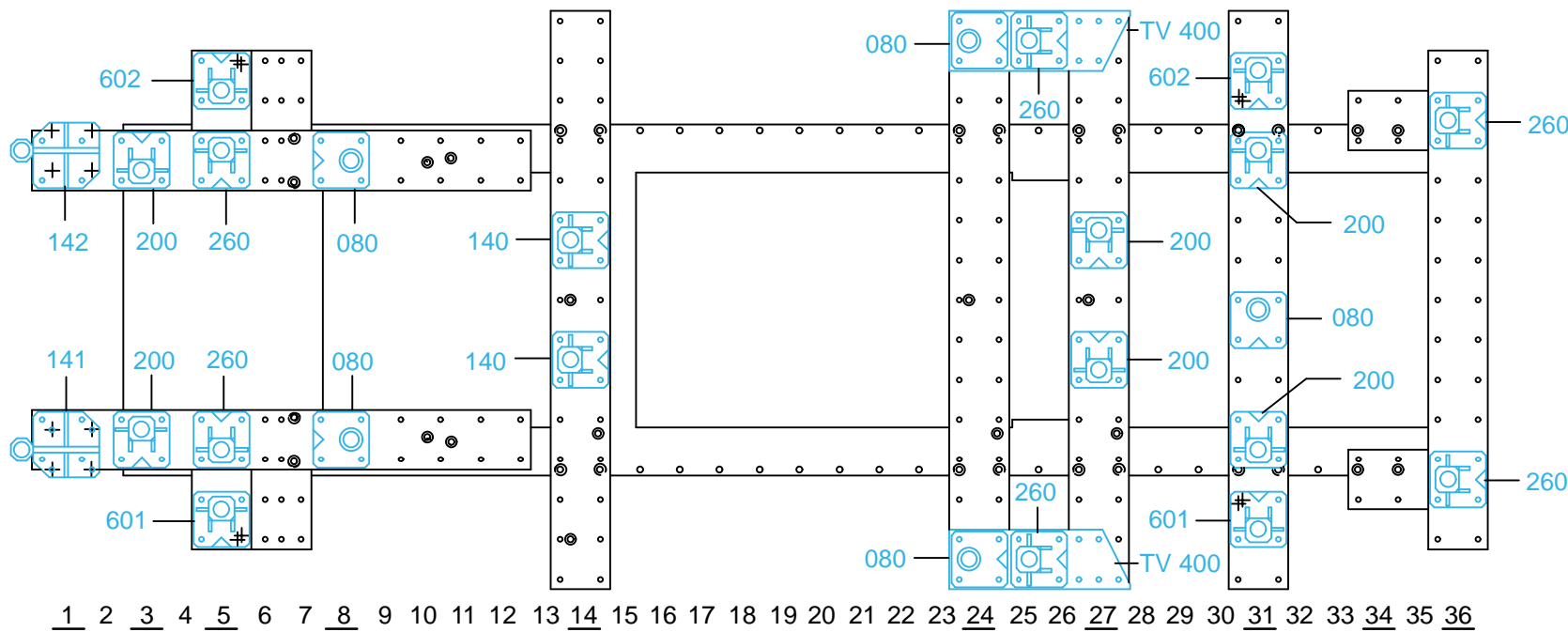
M 8-25	2
M 8-30	4
M 8-35	2
M 10-20	4
M 10-35	2
M 10-40	4
M 10-60	2
M 12-25	8
M 12-30	4
M 12x1,50-25	2
M 12x1,50-40	4
M 12x1,50-50	4
M 12x1,50-70	4
M 12x1,50-120	2
M 12x1,50-130	2

M 8	6
M 10	4
M 12	4

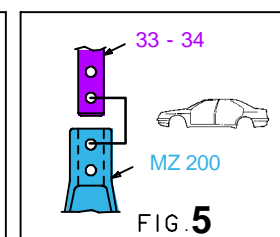
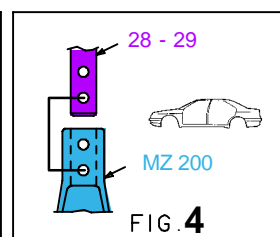
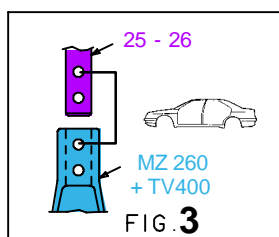
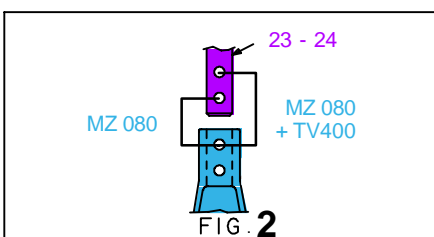
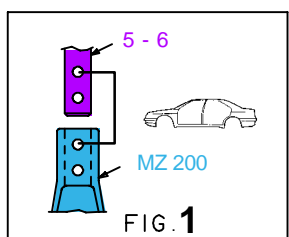
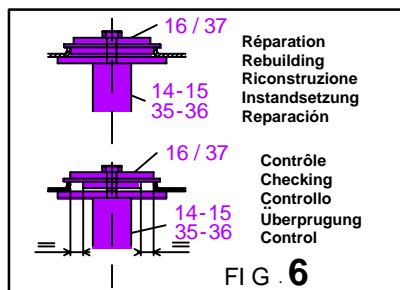
BMW

2002.300

78 Kg 04.10.2002 406-D-20A



1 2 3 4 5 6 7 8 9 10 11 12 13 14 15 16 17 18 19 20 21 22 23 24 25 26 27 28 29 30 31 32 33 34 35 36



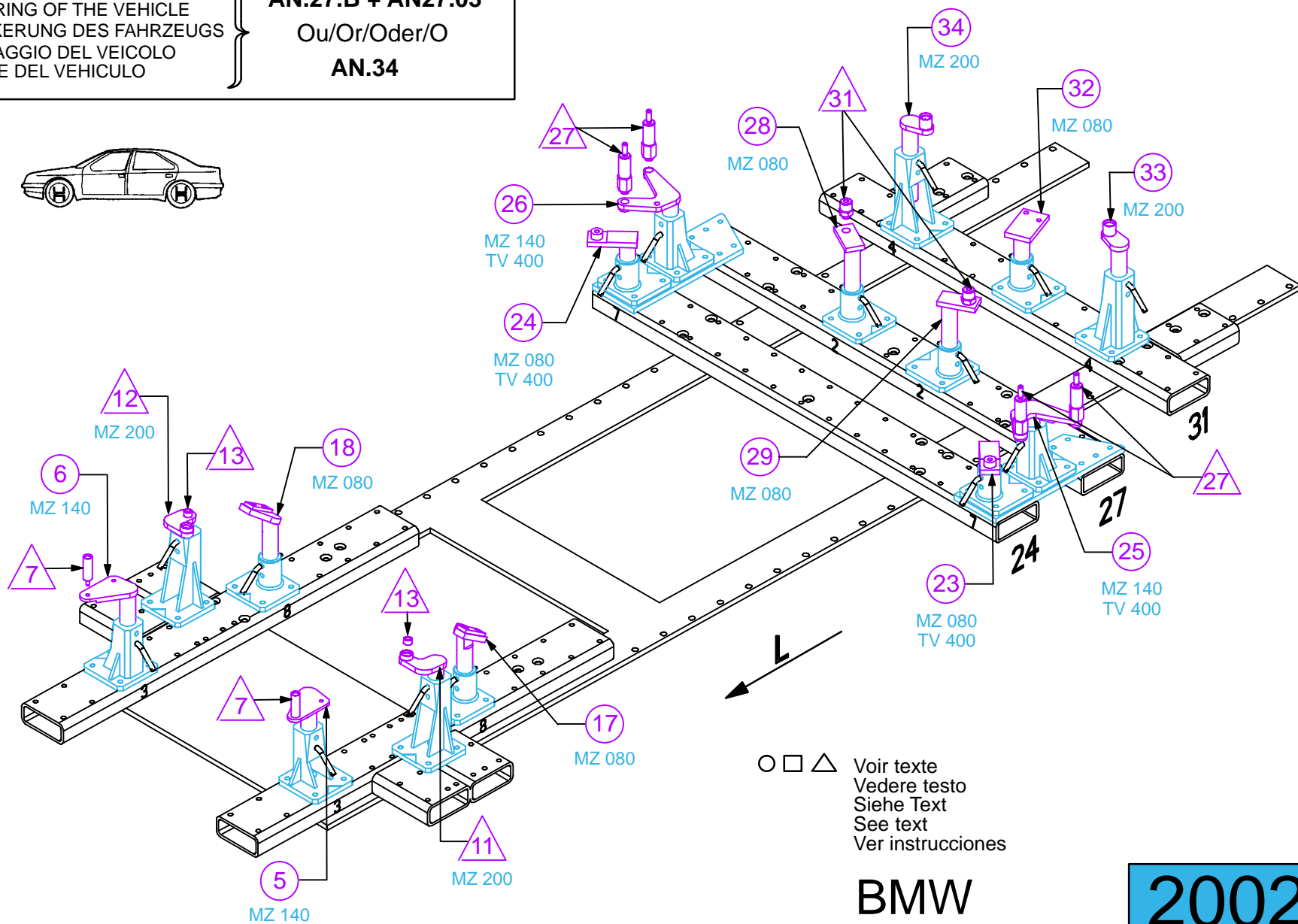
2002.300-RVA3-1 00

ANCRAGE DU VEHICULE
ANCHORING OF THE VEHICLE
VERANKERUNG DES FAHRZEUGS
ANCORAGGIO DEL VEICOLO
ANCLAJE DEL VEHICULO

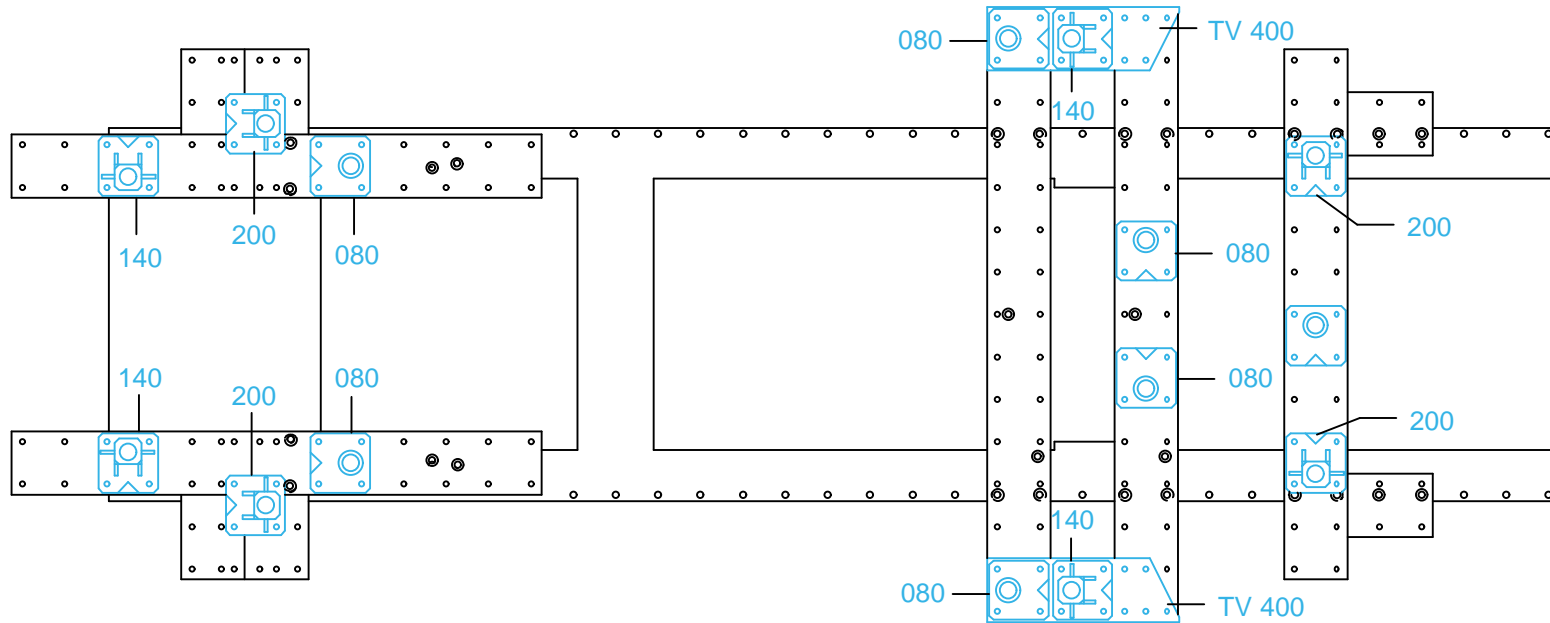
AN.27.B + AN27.03

Ou/Or/Oder/O

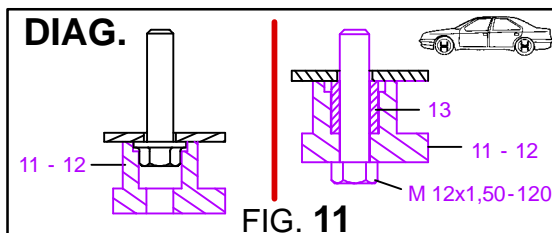
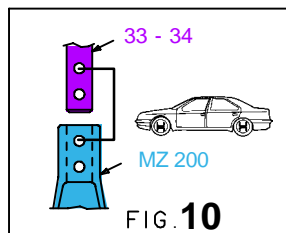
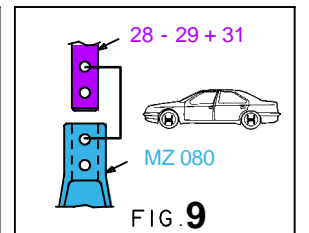
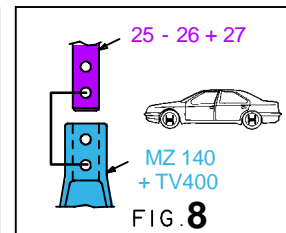
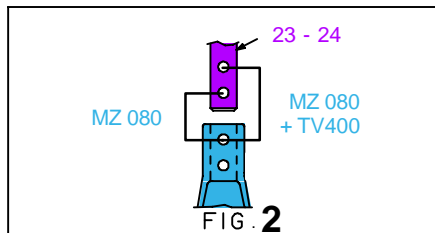
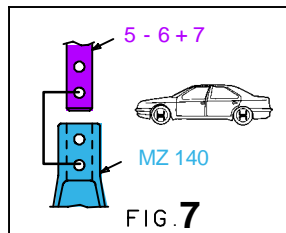
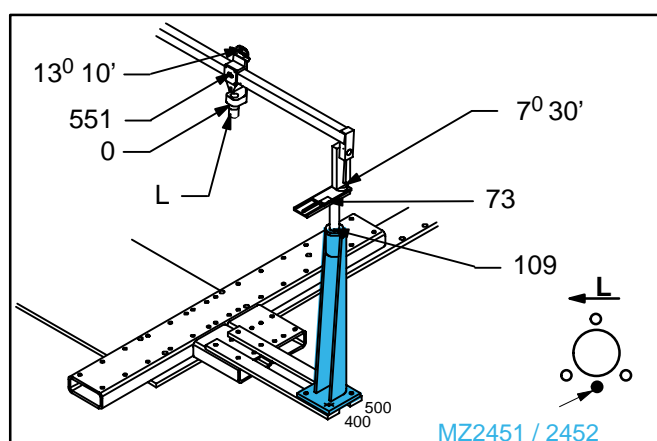
AN.34



2002.300
78 Kg | 04.10.2002 | 406-D-20B



1 2 3 4 5 6 7 8 9 10 11 12 13 14 15 16 17 18 19 20 21 22 23 24 25 26 27 28 29 30 31 32 33 34 35 36



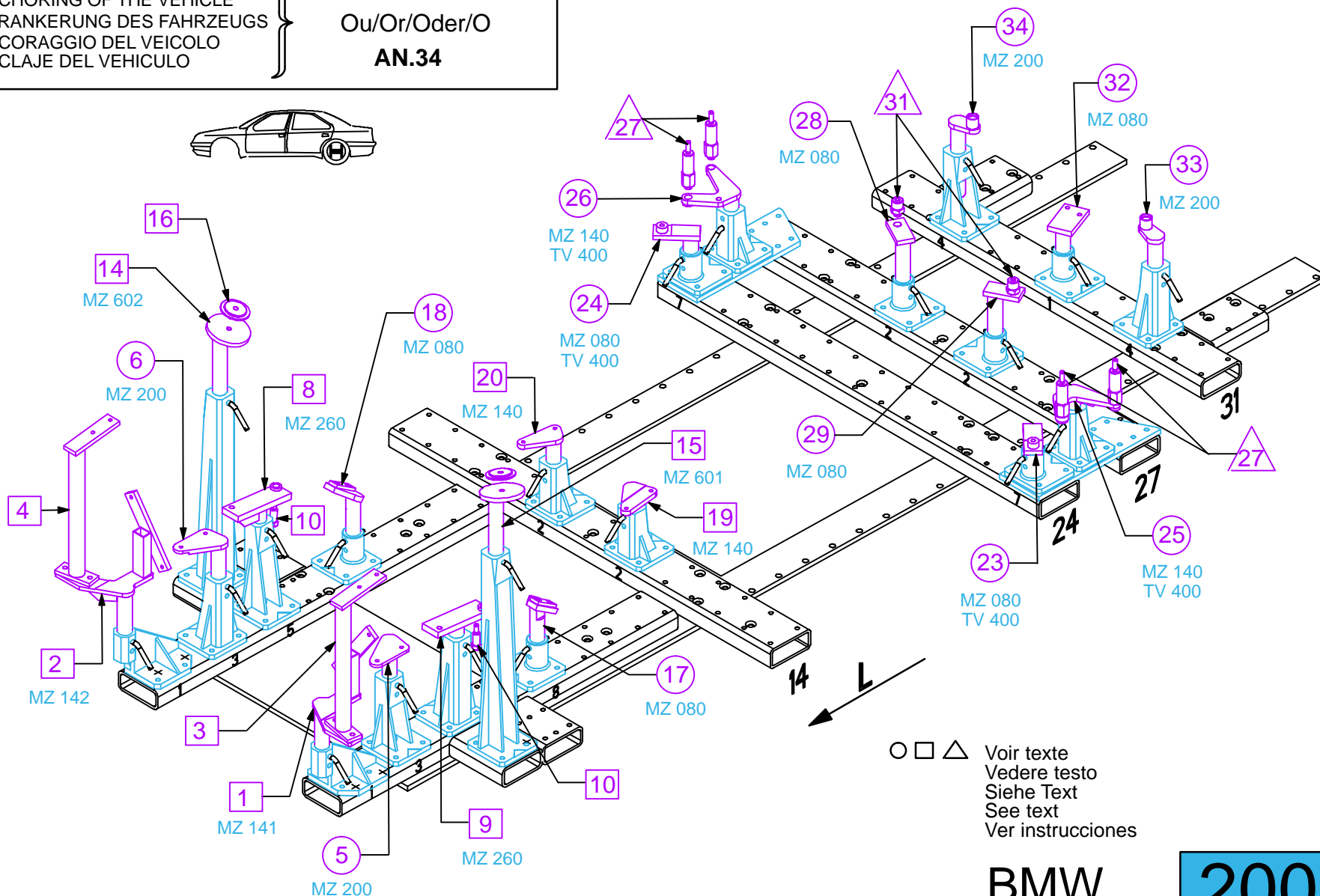
2002.300-RVA3-1 | 00

ANCRAGE DU VEHICULE
ANCHORING OF THE VEHICLE
VERANKERUNG DES FAHRZEUGS
ANCORAGGIO DEL VEICOLO
ANCLAJE DEL VEHICULO

AN.27.B + AN27.03

Ou/Or/Oder/O

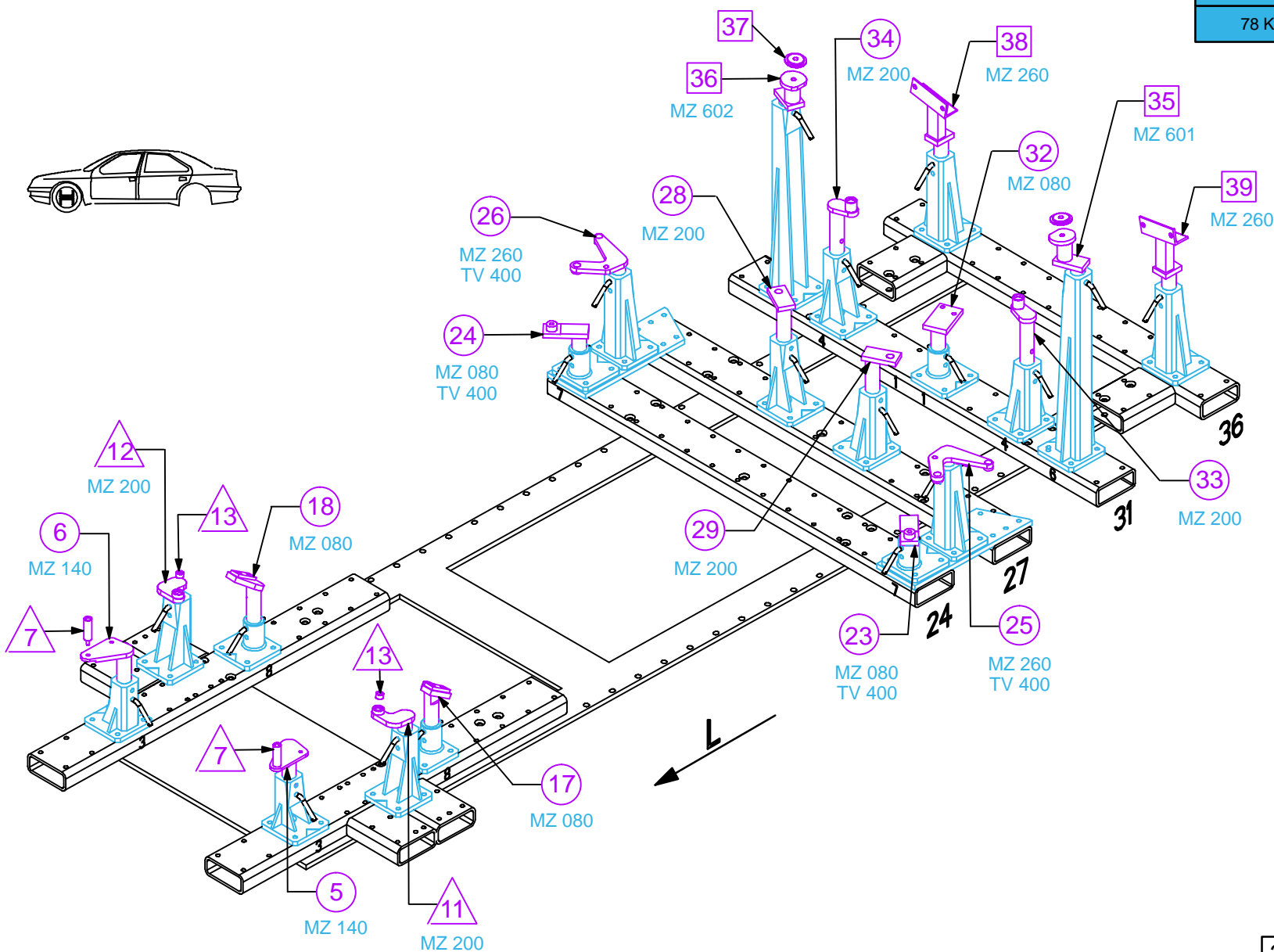
AN.34



BMW

2002.300

78 Kg | 04.10.2002 | 406-D-20C



2002.300-RA3-2 | 00