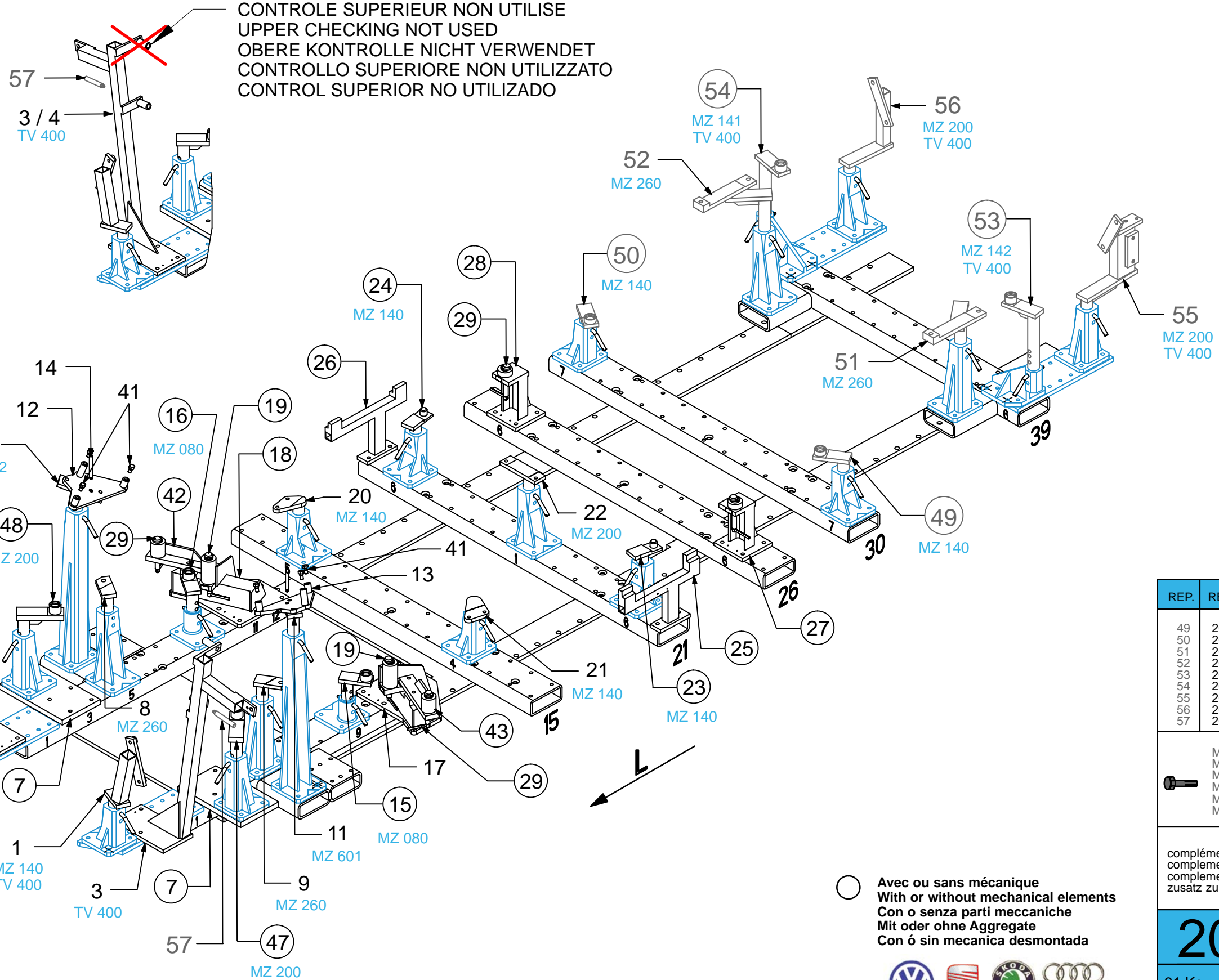


M8S
MT10
SVN



CONTROLE SUPERIEUR NON UTILISE
UPPER CHECKING NOT USED
OBERE KONTROLLE NICHT VERWENDET
CONTROLLO SUPERIORE NON UTILIZZATO
CONTROL SUPERIOR NO UTILIZADO

REP.	REFERENCE	PDS	NB	MZ
49	2001.7049	1,9	1	140/080
50	2001.7050	1,9	1	140/080
51	2001.7051	4,6	1	260
52	2001.7052	4,6	1	260
53	2001.7053	3,6	1	142
54	2001.7054	3,6	1	141
55	2001.7055	6,1	1	200
56	2001.7056	3,2	1	200
57	2001.7057	0,1	2	

	M 12x1,50-30	4
	M 12x1,50-50	2
	M 12x1,50-60	2
	M 14x1,50-80	4
	M 14x1,50-150	2
M 14x1,50-160	2	

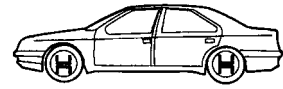
complément au
complementary set to
complemento al
zusatz zu

2001.320

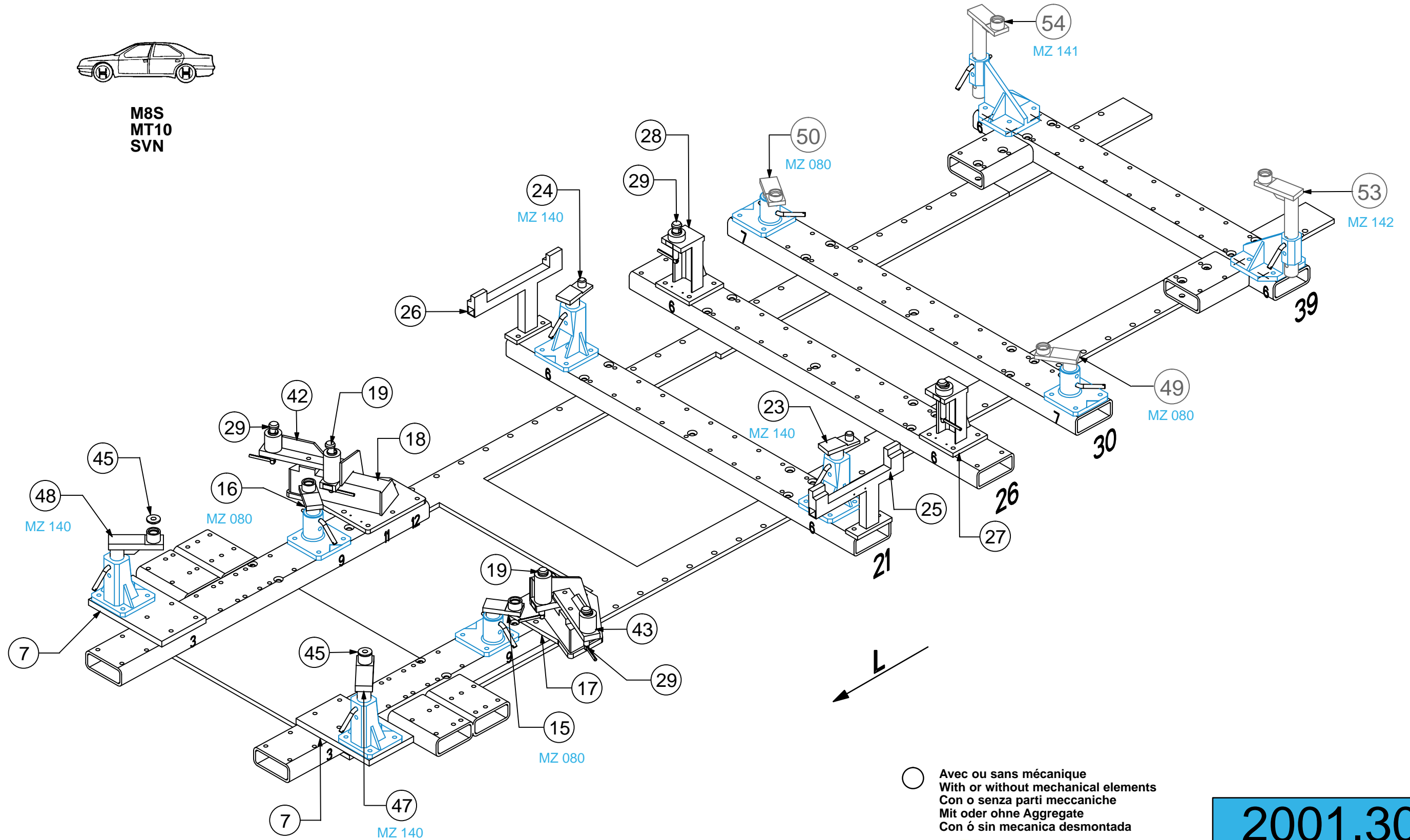
2001.308

31 Kg	06.09.2005	403-D-19A
2001.308-RVA3-1		00

VAS 6215/1



M8S
MT10
SVN

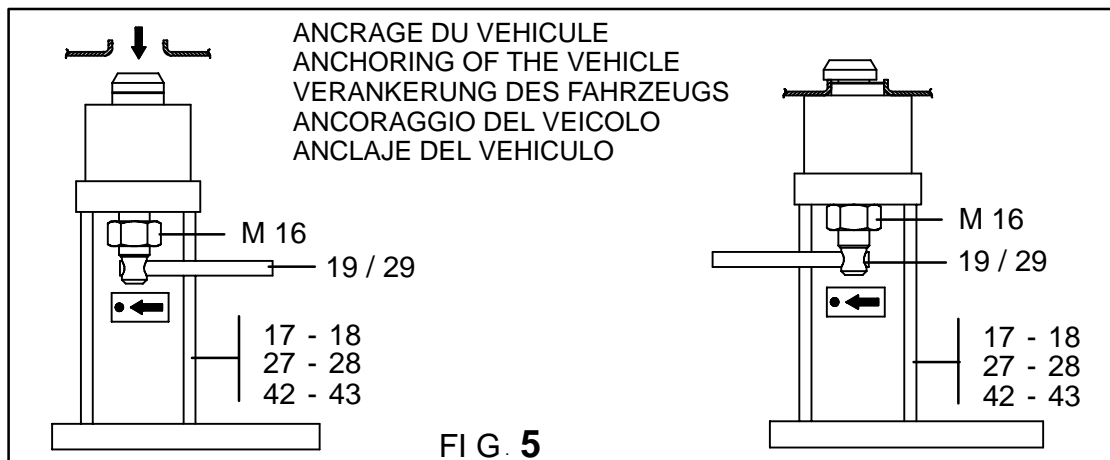
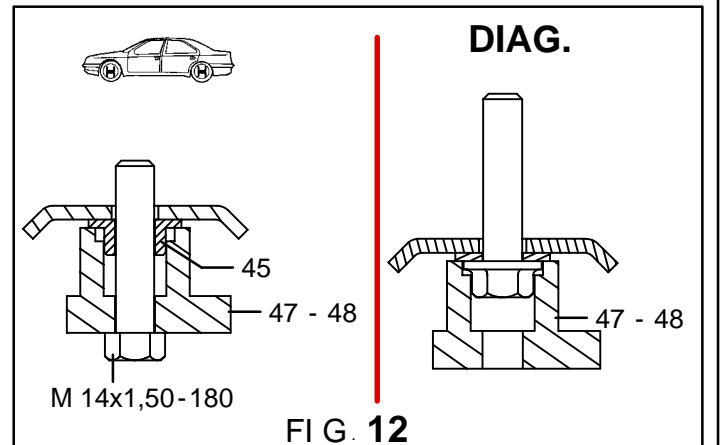
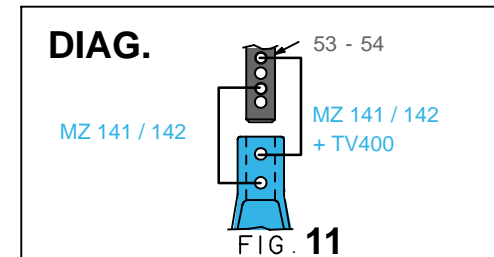
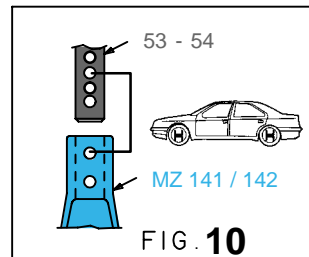
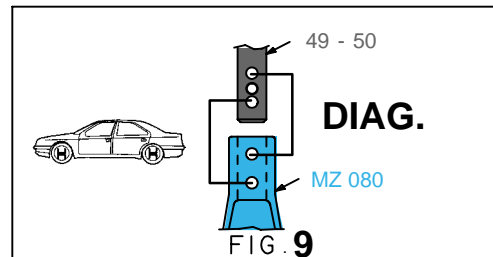
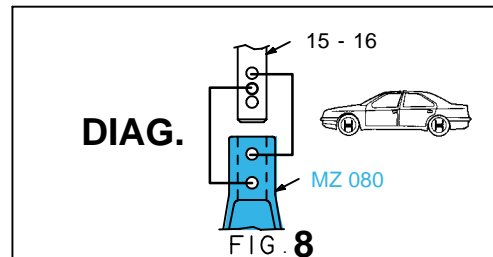
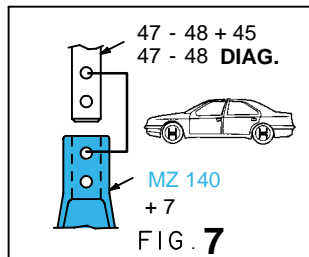
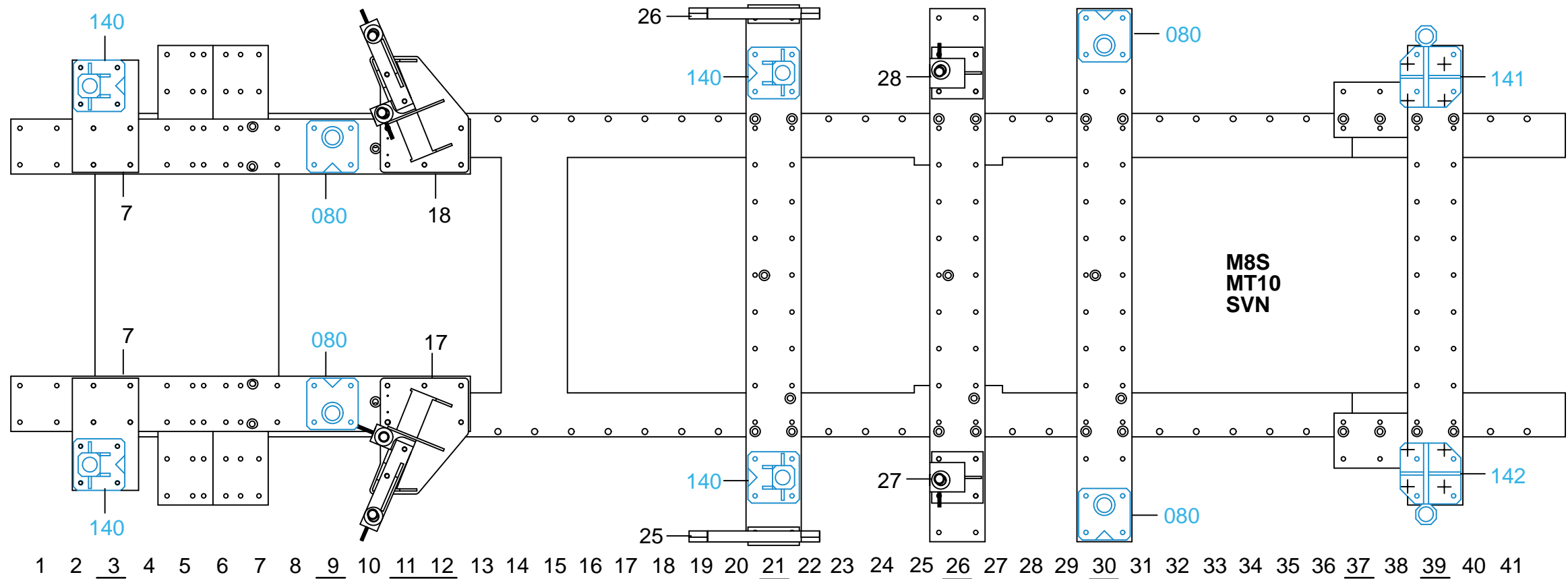
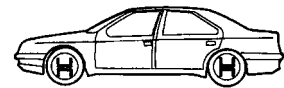


○ Avec ou sans mécanique
With or without mechanical elements
Con o senza parti meccaniche
Mit oder ohne Aggregate
Con ó sin mecanica desmontada

VAS 6215/1

2001.308

31 Kg	06.09.2005	403-D-19B
2001.308-RVA3-1		00



○ Avec ou sans mécanique
 With or without mechanical elements
 Con o senza parti meccaniche
 Mit oder ohne Aggregate
 Con ó sin mecanica desmontada

VAS 6215/1



2001.308

31 Kg	06.09.2005	403-D-19D
2001.308-RVA3-2		00